

18-2

中華民國108年度

中央政府總預算案

行政院農業委員會林務局單位預算



行政院農業委員會林務局編

行政院農業委員會林務局

目 次

中華民國 108 年度

	頁 次
壹、預算總說明	
一、現行法定職掌-----	01—04
二、施政目標與重點-----	05—13
三、以前年度計畫實施成果概述-----	14—20
四、其他事項-----	20—20
貳、主要表	
一、歲入來源別預算表-----	21—22
二、歲出機關別預算表-----	23—25
參、附屬表	
一、歲入項目說明提要表-----	27—34
二、歲出計畫提要及分支計畫概況表-----	35—54
三、各項費用彙計表-----	56—57
四、歲出一級用途別科目分析表-----	58—59
五、資本支出分析表-----	60—61
六、人事費彙計表-----	63—63
七、預算員額明細表-----	64—65
八、公務車輛明細表-----	66—83
九、現有辦公房舍明細表-----	84—85
十、補助經費分析表-----	86—95
十一、捐助經費分析表-----	96—101
十二、派員出國計畫預算總表-----	103—103
十三、派員出國計畫預算類別表-開會、談判-----	104—107
十四、派員出國計畫預算類別表-進修、研究、實習-----	108—109

行政院農業委員會林務局

目 次

中華民國 108 年度

十五、派員赴大陸計畫預算類別表 -----	110—111
十六、歲出按職能及經濟性綜合分類表 -----	112—113
十七、跨年期計畫概況表 -----	115—115
十八、委辦經費分析表-----	116—123
十九、立法院審議中央政府總預算案所提決議、附帶決議及注意辦 理事項辦理情形報告表 -----	124—163

壹、預算總說明

林務局 預算總說明

中華民國 108 年度

一、現行法定職掌：根據中華民國 95 年 11 月 22 日修正公佈之行政院農業委員會 林務局暫行組織規程

(一)、機關主要職掌

1. 林業政策之擬訂、林業資源之調查監測、森林經營計畫及科技計畫之研擬、森林資源之調查及林業資訊之處理等事項。
2. 森林管理、森林保護、林業推廣、保安林之經營管理及林業行政等事項。
3. 國有林集水區之治理、林道與林業工程之規劃、督導及維護管理等事項。
4. 造林之調查規劃、育苗與撫育、國有林與公有林之管理、林產物之處分、民營林業及林產業輔導、林產品進出口等事項。
5. 自然步道、國家森林遊樂區、平地森林園區、林業文化園區、自然教育中心與生態教育館之規劃、開發、管理及經營等事項。
6. 野生動植物保育、管理及永續利用、地景規劃與自然保護區經營管理及督導等事項。

(二)、內部分層業務

1. 森林企劃組職掌：

辦理林業政策之規劃、森林資源之調查監測、森林經營計畫之研擬、林業科技計畫統籌規劃、林業資訊之處理、辦公室自動化等業務。

2. 林政管理組職掌：

辦理森林管理、森林保護、保安林之經營管理、林業行政及林業推廣等業務。

3. 集水區治理組職掌：

辦理治山防災工程之調查、規劃與勘查、林道與林業工程之規劃、督導及維護管理等業務。

4. 造林生產組職掌：

辦理造林作業之調查、規劃、育苗與撫育、國有林、公私有林及

林務局 預算總說明

中華民國 108 年度

原住民保留地有關林產業務之輔導管理、林產物之處分及民營林業及林產業之輔導等業務。

5. 森林育樂組職掌：

辦理國家森林遊樂區、自然教育中心、生態教育館、平地森林園區、林業文化園區及自然步道之規劃、開發、管理與經營及國家森林志工等業務。

6. 保育組職掌：

辦理各類自然保護區域設置規劃、審核、公告及經營管理、野生動物與保育類動物之採集、獵捕、輸出入及利用審核、保育國際事務連絡及合作、自然保育科技學術研究及專案執行計畫、生物多樣性保育之推動、自然保育社區參與之推動等業務。

7. 秘書室職掌：

辦理文書處理、財產物品、宿舍、土地房屋、車輛與出納管理、施政計畫列管考核及辦公室天然災害之處理等業務。

8. 主計室職掌：

辦理歲計、會計及統計等業務。

9. 人事室職掌：

辦理組織法規、職務歸系、任免遷調、銓敘審查、考績獎懲、差假勤惰、待遇福利、退休撫卹及公保健保等業務。

10. 政風室職掌：

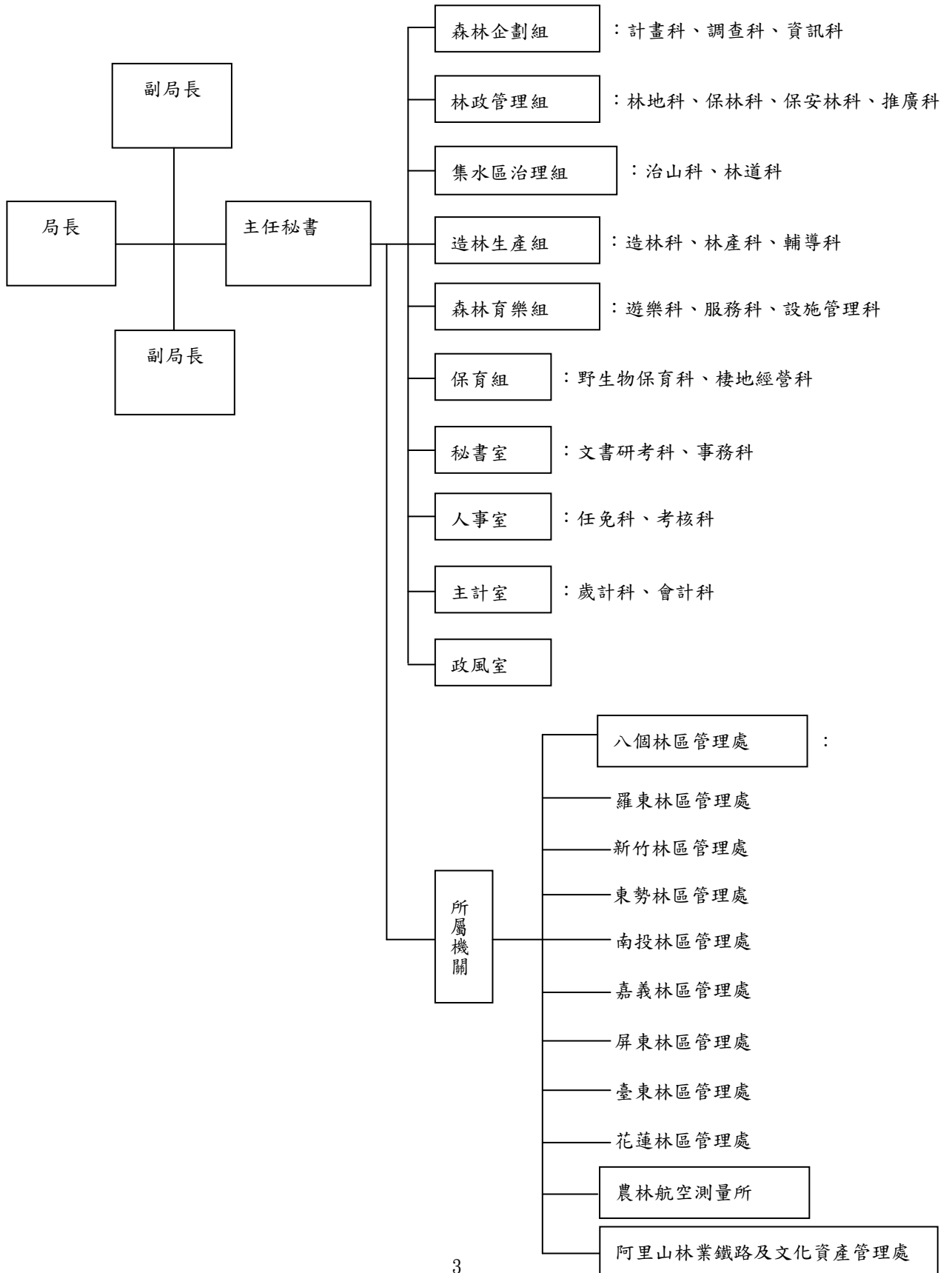
辦理公務機密、政風法令擬定與宣導及預防貪瀆與處理檢舉事項等業務。

林 務 局

預 算 總 說 明

中 華 民 國 108 年 度

(三)、組織系統圖及預算員額說明表



林 務 局

預 算 總 說 明

中 華 民 國 108 年 度

預算員額說明表：

本局暨所屬機關現行預算員額包括職員 1,169 人，工友 59 人，技工 862 人，駕駛 22 人，聘用人員 3 人，約僱人員 278 人，合計 2,393 人。

機關	職員	工友	技工	駕駛	聘用	約僱	合計
行政院農業委員會 林務局暨所屬機關 合計	1,169	59	862	22	3	278	2,393
行政院農業委員會 林務局	189	8	10	3	3	0	213
行政院農業委員會 林務局羅東林區管 理處	119	6	134	2	0	23	284
行政院農業委員會 林務局新竹林區管 理處	107	5	118	2	0	44	276
行政院農業委員會 林務局東勢林區管 理處	115	6	60	2	0	63	246
行政院農業委員會 林務局南投林區管 理處	116	6	113	2	0	47	284
行政院農業委員會 林務局嘉義林區管 理處	118	9	137	3	0	11	278
行政院農業委員會 林務局屏東林區管 理處	112	5	113	2	0	40	272
行政院農業委員會 林務局臺東林區管 理處	88	5	91	2	0	9	195
行政院農業委員會 林務局花蓮林區管 理處	125	6	74	2	0	41	248
行政院農業委員會 林務局農林航空測 量所	53	3	12	2	0	0	70
行政院農業委員會 林務局阿里山林業 鐵路及文化資產管 理處	27	0	0	0	0	0	27

林務局 預算總說明

中華民國 108 年度

二、施政目標與重點

本局配合總統施政藍圖及「創新、就業、分配及永續」等原則，透過「五加二」產業創新計畫之「新農業」項下「建立農業新典範」、「建構農業安全體系」及「提升農業行銷能力」三大推動主軸與「推廣友善環境耕作」及「農業資源永續利用」等重點政策，規劃「永續林業·生態臺灣」之施政願景，期兼顧「社會」、「經濟」與「環境」，符合永續發展目標。

本局依據行政院 108 年度施政方針，配合中程施政計畫及核定預算額度，並針對當前社經情勢變化及本局未來發展需要，編定 108 年度施政計畫，其目標與重點如次：

(一)年度施政目標

1. **社會面-健全林地管理，促進公眾參與，尋求社會系統和諧穩定，強化國土復育與保安效益。**
 - (1) 落實林地產籍管理，加強林野巡護，並結合社區、部落參與森林保護工作，提高森林護管效率，減少森林受害。
 - (2) 推廣及宣導林業政策，提升國民保林護林意識。
 - (3) 辦理國有林租地補償收回及現有濫墾、濫建等限期廢耕、拆除及救助收回林地，加強收回林地之經營管理，以提高森林生態系服務價值。
 - (4) 擬定 46 萬餘公頃保安林地經營管理及復育造林計畫，適時檢討保安林功能，逐年辦理保安林檢訂與清查作業，完整維護保安林地，擴大國土保安功能，確保居住環境安全。
2. **經濟面-厚植森林生態環境資源，合理規劃增值利用，促進產業永續發展，達成全民惠益分享。**
 - (1) 因應臺灣自然條件，永續經營人工林及撫育，發揮森林碳吸存效益，強化因應氣候變遷調適能力。
 - (2) 活化地方林業經營環境，促進公私有林合理經營與利用，振興山村經濟。
 - (3) 建立國產木竹材合法來源認驗證制度及其追溯系統，整合林產業上、中、下游，促進林產業升級轉型。

林務局 預算總說明

中華民國 108 年度

- (4) 建置國產木竹材產銷供應鏈，提供來源與數量穩定之國產木竹材，創新產業價值。
 - (5) 整合自然步道、國家森林遊樂區、平地森林園區、林業文化園區及自然教育中心，發揮在地特色，充實各項必要且具公益性質之公共設施，以提供自然學習、環境教育及戶外遊憩體驗的優質場所，增進民眾參與環境教育。
 - (6) 結合各項遊憩場域、周邊農業及社區營造等產業，發展多元觀光遊憩活動，活絡綠資源之產業生機。
 - (7) 辦理多樣化之生態旅遊活動及行銷推廣活動，促進當地產業及經濟永續發展。
 - (8) 發展野生物永續利用模式及管理制度，降低國內野生物非法使用的風險。導正不當放生行為，減少外來入侵種危害國內生態環境。
 - (9) 以國土保安為前提，推動林道維護改善及生態通道規劃設置，提供國人森林旅遊與林業經營管理安全之道路，並強化旅遊吸引力及競爭力。
- 3. 環境面-維護森林健康及生物多樣性，深化里山倡議，架構國土生態綠網，確保生態環境永續。**
- (1) 持續掌握國家森林資源，建置森林資源長期調查監測體系，規劃森林永續經營策略，逐步推動森林驗證。
 - (2) 推動國土資訊系統建置工作，辦理森林及保育生態地理空間資料建置、品質提升及應用服務開發，蒐集擴充臺灣全區航遙測影像時序資料並發展流通供應服務，促進空間資訊整合應用，支援國土規劃、環境監測及防救災等需求。
 - (3) 加強海岸保安林營造，構築海岸綠色防護網，有效減緩強風、飛砂、鹽霧及浪潮之影響。加強林木疫病、蟲害防治，維護森林健康。
 - (4) 以綠色環境給付及免費供應種苗等措施，鼓勵農民參與造林綠化，營造優質家園。
 - (5) 優先針對中、高危險集水區加強治理，辦理防砂工程及崩塌地復育，

林務局 預算總說明

中華民國 108 年度

建立治理工程生態友善模式；建構國有林大規模崩塌防災應變機制，辦理處理改善工程，減緩崩塌土砂災害，增進森林水土資源保育，並保障周邊保全對象之生命財產安全。

- (6) 強化保護區系統之完整性，預防外來種入侵，根除或抑制散佈，維護物種及其棲地之多樣性。
- (7) 加強全國自然地景研究，保護我國珍貴的地景資源。
- (8) 推動社區參與林業及自然資源管理，執行各類教育推廣工作。
- (9) 落實野生動物保育法與相關規範之執行及查證，健全野生動植物國內管理。加強野生物飼養管理、救傷、收容，強化就地與移地保育。
- (10) 推動濕地相關保護區域之經營管理、輔導不利耕作之劣化地轉型為濕地生態園區，建立珍貴水梯田濕地生態保存暨復育示範，提高生物多樣性。
- (11) 鏈結中央山脈與海岸生態系，形成生態廊道，建構「森、川、里、海」之國土生態綠色網絡。推動友善環境生產，保全國土之生物與文化多樣性，建構國土生態綠色網絡，邁向人與自然和諧共生。

林 務 局

預 算 總 說 明

中 華 民 國 108 年 度

(二)年度重要施政計畫

工作計畫 名稱	重要計畫項目	實施內容
一、林業試驗 研究	一、森林及生物多樣性 研究	<p>一、加強森林生物學與生態學研究，建構健康森林生態系。</p> <p>二、提升森林之保育、經營與利用研究。</p> <p>三、應用航遙測影像，建立森林資源調查技術、環境變遷監測與天然災害預警。</p> <p>四、建立森林資源碳吸存資料庫與碳存量調查模式，做為評估森林資源對於碳吸存貢獻之依據。</p>
二、林業 管理	<p>一、野生物保育</p> <p>二、國產木竹材追溯管理</p>	<p>一、加強野生動物飼養、收容、救傷及救援等工作，強化就地與移地保育，及野生物資源永續利用。</p> <p>二、辦理野生動物及其產製品鑑識、維護及技術研發工作。</p> <p>三、辦理野生動植物保育教育宣導、研究調查及人才培訓工作。</p> <p>四、協助國內及國際保育組織推動自然保育工作，並參與相關活動，建立夥伴關係。</p> <p>依據農產品生產及驗證管理法，推動建立國產木竹材產銷合法來源認驗證制度及其追溯系統，輔導林農及木竹加工業，整合林產業上中下游，促進林產業升級轉型。</p>

林 務 局

預 算 總 說 明

中 華 民 國 108 年 度

工作計畫 名稱	重要計畫項目	實施內容
三、林業 發展	三、野生動物危害農林 作物補助計畫	辦理野生物危害農林作物補助、動物資源及危害監測調查、防治技術研發、教育推廣、宣導活動及專業訓練等相關工作。
	一、森林生態系經營	<p>一、辦理國有林事業區資源調查，進行永久樣區設置與複查，建置森林資源長期監測體系。</p> <p>二、推動國土資訊系統，建置核心及基礎圖資，進行資料開放，並建構空間應用服務，提供各界查詢應用及協助內部決策支援。拍攝臺灣地區高品質彩色航空照片，並建構網路查詢、介接及申購流通機制，提供國家資源管理及應用之重要基礎資料。</p>
	二、森林保護與林地管理	<p>一、國有出租林地管理，違規違約者限期改善或循司法程序訴請返還林地，收回造林，妥善管理；合法出租造林地補償收回。</p> <p>二、加強林地護管，精進林火防救應變機制。</p> <p>三、加強林地巡護工作，取締盜伐、濫墾、搶救森林火災；現有濫墾、濫建等限期廢耕拆除及救助，維護森林資源。</p> <p>四、辦理林業政策、愛林保林及森林防災等宣傳，鼓勵全民參與自然保育及造林綠美化工作。</p> <p>五、落實保安林之經營管理，逐年辦理保安林檢訂、清查，並適時依環境狀況擴編保安林，強化</p>

林務局

預算總說明

中華民國 108 年度

工作計畫 名稱	重要計畫項目	實施內容
	三、厚植森林資源	<p>保安林經營管理人員之技能，使全國保安林獲得完整維護。</p> <p>一、辦理國有林班地造林撫育，加強劣化地復育，建構優美森林環境，增加林木二氧化碳之吸存功能；辦理人工林疏伐，疏開鬱閉林分，促進留存木生長品質，在維持森林功能與棲地環境下育成形、質、量俱佳的林木。</p> <p>二、於沿海地區辦理造林綠化及老化木麻黃造林地林相整理，依生態經營原則，營造複層林相，提高生物多樣性，並提供小型野生動物及鳥類等生物良好棲息場所。</p> <p>三、創新林業生產技術，確保對環境之友善；推動國產木、竹材產地證明制度，確保國產木竹材來源合法，促進合法林產品貿易。</p>
	四、公私有林經營及林產發展	<p>一、推動短期經濟林及公有地造林綠化工作，持續加強撫育平地造林地，營造優質綠色生態環境。</p> <p>二、加強輔導公私有林經營及管理技術及獎勵造林後續輔導措施，建構木材生產技術體系，輔導林業生產合作社，媒合林農與林產加工業者合作，建立林業產業鏈；加強森林產物之開發利用，建構區域林業生產體系，提高產業競爭力。</p>

林 務 局

預 算 總 說 明

中 華 民 國 108 年 度

工作計畫 名稱	重要計畫項目	實施內容
	<p>五、國有林整體治山防災及林道維護</p> <p>六、國有林大規模崩塌防災治理</p> <p>七、發展森林遊憩與環境教育推動</p>	<p>。</p> <p>三、加強林木疫病、蟲害防治，確保樹木保護與林木健康管理，推動樹木保護工作，輔導主管機關進行受保護樹木普查及教育訓練。</p> <p>一、在全臺國有林內，依國有林地子集水區危險度評估結果，並因應颱風豪雨新增災害情形，以國有林危險及關注子集水區為治理區域，建立治理工程生態友善機制，加強治理工程對生態保育措施，辦理崩塌地處理、防砂工程、維護及緊急處理、及整體治理調查規劃工作。</p> <p>二、辦理本局轄管林道道路上下邊坡崩坍處理、地層滑動整治、排水系統改善、鋪面改善、設置安全設施、加強水土保持、植生綠美化以及生態通道規劃設置等。</p> <p>以國有林大規模崩塌潛勢區判釋結果，辦理監測分析及調查規劃工作，建立防災應變機制，並辦理處理改善工程，降低大規模崩塌發生風險。</p> <p>一、規劃建置自然步道系統，串聯遊憩區及景點，建構生態旅遊網絡，推動無痕山林運動，提供優質山林遊憩場域。</p> <p>二、整建及改善3處平地森林園區及4處林業文化</p>

林 務 局

預 算 總 說 明

中 華 民 國 108 年 度

工作計畫 名稱	重要計畫項目	實施內容
	八、國家自然保育	<p>園區之公共服務設施，以提供更多休閒遊憩機會。</p> <p>三、整建及改善國家森林遊樂區公共服務設施，以營造優質生態旅遊環境，引進民間專業團隊，提升整體服務品質。</p> <p>四、推展自然教育中心及生態教育館，發揮環境教育功能，辦理環境解說活動及教育訓練，強化管理解說人員及國家森林志工之專業智能。</p> <p>五、依據環境特色，結合周邊山村文化及農特產，規劃生態旅遊遊程，行銷多元自然體驗。</p> <p>六、建置擴充臺灣山林悠遊網，編印環教文宣，提供生態旅遊及環境教育相關資訊服務。</p> <p>一、強化保護區系統之完整性，以維護物種及其生育地之多樣性。</p> <p>二、加強全國自然地景研究，保護我國珍貴的地景資源。</p> <p>三、預防外來種入侵，根除或抑制外侵種散佈，並有效控制入侵種。</p> <p>四、執行社區林業計畫，與社區居民、團體共同參與林業工作。</p> <p>五、推動生態教育館成為保育窗口，辦理各項生態保育宣導工作。</p> <p>六、推動地層下陷區轉型為濕地生態園區及建立珍</p>

林 務 局

預 算 總 說 明

中 華 民 國 108 年 度

工作計畫 名稱	重要計畫項目	實施內容
	<p>九、國土生態保育綠色 網絡建置計畫</p>	<p>貴水梯田濕地生態保存暨復育示範區。</p> <p>七、加強國家重要濕地之各項生態調查與監測，推動社區參與，執行各類教育推廣工作。</p> <p>八、檢討現有法令，發展野生物永續利用模式，建立國內野生物的管理制度，提供民眾合法市場，以降低國內野生物非法使用的風險，並建立護生園區，端正現在不當之動物放生行為，減少外來入侵種危害國內生態環境之虞。</p> <p>九、推動各地方政府落實野生動物保育法與相關規範之執行及查證工作，健全野生動植物國內管理制度。</p> <p>一、建置國土生態保育綠色網絡，以生態造林、人與自然和諧共生的友善生產環境之營造，建立動物通道等方式，串聯東西向河川、綠帶，連結山脈至海岸，成為國土生物安全網。</p> <p>二、提升淺山、平原、濕地及海岸之環境韌性與調適力，維護生態功能。</p> <p>三、建構融入社區文化與參與之社會、生產、生態地景與海景。</p>

林 務 局

預 算 總 說 明

中 華 民 國 108 年 度

三、以前年度計畫實施成果概述

(一)、前(106)度計畫實施成果概述

工作計畫	實施概況	實施成果
一、林業試驗 研究	自然資源與利用、生態系監測與經營、野生物保育與管理及生物多樣性研究與應用。	<p>一、完成國產材產銷平臺研發及建置；完成墾丁森林遊樂區、雙流森林遊樂區、知本森林遊樂區與林後四林平地森林公園之遊憩資源對於區域經濟與地方產業的貢獻評估。</p> <p>二、成功繁殖臺灣梅氏鱒約 400 尾；進行臺灣梅氏鱒野外族群之分子遺傳親緣分析、完成禁止輸入動物鑑識網之研發建置；營運國家野生物遺傳物質典藏及生命條碼資料庫，典藏 3,874 種動物標本。生命條碼部分收集 3,160 種、5,483 筆，提供國際之生命條碼資料庫(BOLD)網站。</p> <p>三、建立多年期遙測影像頻譜指標定量分析與評估方法、完成八個林管處列管 511 筆崩塌區 30 處樣區之挑選，15 處為試驗樣區完成頻譜指標分析，15 處為驗證樣區完成多年期航照進行驗證。</p>
二、林業 管理	一、辦理野生動植物保育及執法工作、瀕臨絕種野生動物救援收容、保育類野生動物調查與研究及推廣計畫。	<p>推動各項野生物保育及管理計畫，包括：夥伴關係建立、收容中心管理、野生動物及其產製品進出口管理、提升野生動物產製品之鑑識技術、非法案件查報及取締、特定物種保育計畫、推動護生教育、鼬獾狂犬病監測、鯨豚及海龜之救援與保育、臺灣獼猴與人衝突之處理。</p>

林 務 局

預 算 總 說 明

中 華 民 國 108 年 度

工作計畫	實施概況	實施成果
三、林業 發展	<p>二、推動建立國產木竹材合法來源認驗證制度及追溯系統，輔導木竹加工業申請國產木竹材產銷履歷驗證，整合林產業上中下游，促進林產業升級轉型。</p>	<p>輔導 6 家廠商申請驗證示範，農委會並於 106 年 12 月 1 日完成公告「農產品驗證機構管理辦法」增訂林產品及其加工品項目驗證機構之認證程序等規範。</p>
	<p>一、持續辦理森林資源監測、監督輔導林地合理使用。強化森林保護機制及人員訓練。</p>	<p>一、執行國有林及區外保安林林野巡視 120,735 次、辦理林火應變指揮系統 ICS 精英小組訓練 234 人次、森林火災防救作業演練 83 場次，搶救森林火災 53 次；植樹月、林業及保育宣導活動、媒體聯繫及新聞稿發布、出版文宣品等合計 1,842 場/次/種。</p> <p>二、完成保安林檢定面積達 34,409 公頃；補償收回林地 318.9154 公頃；現有濫墾、濫建限期拆除、廢耕，收回林地 1,006.4892 公頃。</p>
	<p>二、以集水區為治理單元，進行國有林整體治山防災及林道維護。</p>	<p>完成國有林整體治山防災工程計 110 件，林道改善維護工程計 44 件，國有林處理崩塌地 158.23 公頃，抑制土砂下移 311.12 萬立方公尺，改善與維護林道長 133.58 公里。</p>

林 務 局

預 算 總 說 明

中 華 民 國 108 年 度

工作計畫	實施概況	實施成果
	<p>三、辦理自然保護區系統整合，強化野生動植物經營管理技術，研擬入侵物種長期防治計畫，推動社區參與生態保育工作，維護生物多樣性。</p> <p>四、改善森林遊樂區、自然步道及平地森林園區等公共服務設施，推展自然教育中心及生態旅遊。</p> <p>五、厚植森林資源、加強人工林撫育經營，強化公、私有林經營及管理技術、</p>	<p>一、經管臺灣 85 處自然保護區域，完成辦理自然保護區域巡護工作 7,589 次、執行完成 112 案社區林業計畫、執行完成自然保護區、自然地景及外來入侵種等 50 項生態資源調查監測案。</p> <p>二、推動野生動植物合理利用之管理模式，經營管理野生動物產製品典藏及展示工作、辦理完成野生物保育業務研討會或座談會共計 42 場及辦理完成 8 項推動野生物合理利用之管理計畫。</p> <p>一、完成森林育樂場域公共服務設施及景觀改善工程 17 件。</p> <p>二、森林遊樂區遊客人次計 380 萬人次、林業文化園區遊客人次計 365 萬人次、平地森林園區遊客人次計 76 萬人次、自然中心提供 11.4 萬人次、生態教育館提供逾 12 萬人次之優質森林環境學習機會。</p> <p>三、完成步道路體驗及沿線相關設施整建維護 90 公里；完成森林遊樂區生態旅遊及環境教育等各項活動計 172 場。</p> <p>一、完成海岸林、離島、劣化地、平地造林及綠美化等造林面積 1,048 公頃；辦理人工林疏伐 246 公頃，疏開鬱閉林分，釋放生長空間，促進留存木形質生長。</p>

林 務 局

預 算 總 說 明

中 華 民 國 108 年 度

工作計畫	實施概況	實施成果
	開發創新木竹生產技術及林產品行銷輔導。	二、完成公私有林經營輔導 7 處；引進高性能林木收穫作業機械 1 項，建立作業技術規範，開發國產材創新林業機械 2 件，提高作業效率及國產材多元應用價值；開發木材分等之教學展示機械 1 件，提供林業專業人才的養成訓練，發揮人才培育之市場效用；「竹炭高溫均質化技術」研發成果技轉 1 件，拓展竹產品之應用。

(二)、上年度已過期間（107 年 1 月 1 日至 6 月 30 日止）計畫實施成果概述

工作計畫	實施概況	實施成果
一、林業試驗研究	自然資源與利用、生態系監測與經營、野生物保育與管理及生物多樣性研究與應用。	完成建置 2 處原住民部落慣俗植物使用名錄及使用數量調查、完成國產材樹種資料庫之試驗材料收集、完成 3 種臺灣木材之鉋削、鋸切及砂磨加工性能及相關加工性報告、執行雷達衛星影像輔助林地災害偵測；辦理收容野生動物之疾病監測與控管、公民科學家野生動物疾病死亡調查、臺灣網路版生命大百科資料庫之建置、強化森林資源資訊服務平臺、生態旅遊資訊服務平台維運。
二、林業管理	一、辦理野生動植物保育及執法工作、瀕臨絕種野生動物救援收容、保育類野	推動各項野生物保育及管理計畫，包括：夥伴關係建立、收容中心管理、野生動物及其產製品進出口管理、提升野生動物產製品之鑑識技術、非法案件查報及取締、特定物種保育計畫、推動護生教育、

林 務 局

預 算 總 說 明

中 華 民 國 108 年 度

工作計畫	實施概況	實施成果
	<p>生動物調查與研究及推廣計畫。</p> <p>二、推動建立國產木竹材合法來源認驗證制度及追溯系統，輔導木竹加工業申請國產木竹材產銷履歷驗證，整合林產業上中下游，促進林產業升級轉型。</p>	<p>鼬獾狂犬病監測、鯨豚及海龜之救援與保育、臺灣獼猴與人衝突之處理。</p> <p>輔導 8 家廠商申請驗證示範，本局業辦理國產木竹材良好規範(TGAP)公告作業，並俟驗證機構通過認證後即可開始受理林農、伐木業或林產加工業者申請合法來源之驗證。</p>
三、林業發展	<p>一、持續辦理森林資源監測、監督輔導林地合理使用。強化森林保護機制及人員訓練。</p> <p>二、以集水區為治理單元，進行國有林整體治山防災及林道</p>	<p>一、輔導承租人改正造林計 1549 件；執行林野巡視 61,380 次、辦理林火應變指揮系統 ICS 精英小組訓練 56 人次及防火演練 62 場；辦理植樹月及林業宣導活動、記者會、文宣品等計 874 場/次/種。</p> <p>二、保安林檢訂工作計已完成 16,718 公頃；國有林合法出租造林地補償收回 169.2779 公頃；非法占用林地之相關處理，計收回 363.82 公頃。</p> <p>辦理國有林整體治山防災工程計 101 件，林道改善維護工程計 42 件，已處理國有林崩塌地 26.51 公頃，抑制土砂下移 90.16 萬立方公尺，改善與維護林</p>

林 務 局

預 算 總 說 明

中 華 民 國 108 年 度

工作計畫	實施概況	實施成果
	<p>維護。</p> <p>三、辦理自然保護區系統整合，強化野生動植物經營管理技術，研擬入侵物種長期防治計畫，推動社區參與生態保育工作，維護生物多樣性。</p> <p>四、改善森林遊樂區、自然步道及平地森林園區等公共服務設施，推展自然教育中心及生態旅遊。</p> <p>五、厚植森林資源、加強人工林撫育經營</p>	<p>道長 33.9 公里。</p> <p>完成辦理自然保護區域巡護工作 3,559 次、執行 117 案社區林業計畫、規劃執行 25 案資源調查；推動野生動植物合理利用之管理模式，完成辦理保育業務講習與教育訓練 12,395 人次、辦理 8 項推動野生動物合理利用之管理計畫、辦理 9 場野生動植物保育業務研討會或座談會、完成 1,795 隻野生動物救傷收容工作。</p> <p>一、完成森林育樂場域公共服務設施及景觀改善工程 5 件。</p> <p>二、森林遊樂區遊客人次計 251 萬人次、林業文化園區遊客人次計 196 萬人次、平地森林園區遊客人次計 42 萬人次、自然中心提供 6.5 萬人次、生態教育館提供逾 6 萬人次之優質森林環境學習機會。</p> <p>三、完成步道路體驗及沿線相關設施整建維護 39.5 公里；森林遊樂區生態旅遊及環境教育等各項活動計 128 場。</p> <p>一、完成海岸林、離島、劣化地、平地造林及綠美化等造林面積 476 公頃；已辦理人工林疏伐 83</p>

林 務 局

預 算 總 說 明

中 華 民 國 108 年 度

工作計畫	實施概況	實施成果
	<p>，強化公、私有林經營及管理技術、開發創新木竹生產技術及林產品行銷輔導。</p> <p>六、鏈結中央山脈與海岸生態系，營造動物通道，友善生態環境造林，形成生態廊道，建構國土生態綠色網絡。</p>	<p>公頃，疏開鬱閉林分，釋放生長空間，促進留存木形質生長。</p> <p>二、辦理公私有林經營輔導 4 處。</p> <p>一、生態造林部分已完成恆春半島造林地測量 60 公頃，已育苗相思樹等 5 萬株。</p> <p>二、完成 8 區里山友善環境推動規劃；46 場次綠色保育標章說明會，營造友善生物多樣性棲地 404 公頃。</p> <p>三、完成保安林之社區參與維護工作，共與 16 個社區及團體等民間單位合作辦理林野巡護、環境教育活動及維護環境設施等項工作，完成 304 次巡護工作。</p>

四、其他事項

查平地造林係依據「平地造林直接給付及種苗配撥實施要點」辦理，為授益之行政處分，該要點之造林期限為 20 年，一經作成核准處分，政府即負有長期之公法上給付義務，核發造林直接給付及造林義務期限為自核准造林起算 20 年。爰此，平地造林計畫自 109 年起至造林期限屆滿，即 109 年至 120 年可能尚需支付造林直接給付約 40 億 1,200 萬元。

貳、主要表

行政院農業委員會林務局
歲入來源別預算表

中華民國 108 年度

單位：新臺幣千元

經資門併計

科 目				本年度預算數	上年度預算數	前年度決算數	本年度與 上年度比較	說 明
款	項	目 節	名稱及編號					
			合 計	267,747	334,905	331,611	-67,158	
2			0400000000 罰款及賠償收入	27,491	27,348	40,369	143	
	159		0451020000 林務局	27,491	27,348	40,369	143	
		1	0451020100 罰金罰鍰及怠金	-	-	100	-	
		1	0451020101 罰金罰鍰	-	-	100	-	前年度決算數係違反文化資產保存法及野生動物保育法規定之罰鍰收入。
		2	0451020300 賠償收入	27,491	27,348	40,269	143	
		1	0451020301 一般賠償收入	27,491	27,348	40,269	143	本年度預算數之內容與上年度之比較如下： 1. 盜伐、擅伐、誤伐林木等損害賠償收入8,613千元，較上年度增列385千元。 2. 廠商違約逾期交貨或完工之賠償收入18,878千元，較上年度減列242千元。
3			0500000000 規費收入	20,000	23,500	21,078	-3,500	
	130		0551020000 林務局	20,000	23,500	21,078	-3,500	
		1	0551020300 使用規費收入	20,000	23,500	21,078	-3,500	
		1	0551020305 資料使用費	20,000	23,500	21,078	-3,500	本年度預算數係提供臺灣區像片基本圖、航攝影像檔等收入。
4			0700000000 財產收入	161,521	163,495	182,908	-1,974	
	173		0751020000 林務局	161,521	163,495	182,908	-1,974	
		1	0751020100 財產孳息	161,219	163,124	182,472	-1,905	
		1	0751020101 利息收入	58	123	314	-65	本年度預算數係專戶存款等利息收入。
		2	0751020105 權利金	15,864	15,752	18,947	112	本年度預算數係檜意森活村等委

行政院農業委員會林務局
歲入來源別預算表

中華民國 108 年度

單位：新臺幣千元

經資門併計

款	科			目 名稱及編號	本年度預算數	上年度預算數	前年度決算數	本年度與 上年度比較	說 明
	項	目	節						
7	170			0751020106 3 租金收入	145,297	147,249	163,211	-1,952	外經營之權利金收入。 本年度預算數係出租國有林地、 礦業用地及區外保安林地等租金 收入。
				0751020600 2 廢舊物資售價	302	371	435	-69	本年度預算數係出售報廢財產及 廢舊物品等收入。
				1100000000 其他收入	58,735	120,562	87,256	-61,827	
				1151020000 林務局	58,735	120,562	87,256	-61,827	
				1151020900 1 雜項收入	58,735	120,562	87,256	-61,827	
				1151020901 1 收回以前年度歲出	18,076	21,634	26,442	-3,558	本年度預算數係收回以前年度計 畫賸餘款繳庫數。
				1151020909 2 其他雜項收入	40,659	98,928	60,814	-58,269	本年度預算數係出售出租林地之 副產物與國有林地內障礙木、漂 流木、借用宿舍員工自薪資扣回 繳庫數及宿舍管理費等收入。

**行政院農業委員會林務局
歲出機關別預算表**

中華民國 108 年度

單位：新臺幣千元

經資門併計

科 目				本年度預算數	上年度預算數	本年度與 上年度比較	說 明	
款	項	目 節	名稱及編號					
18	2		0051000000 農業委員會主管	6,965,666	6,498,589	467,077		
			0051020000 林務局	6,965,666	6,498,589	467,077		
			5251020000 科學支出	42,114	42,330	-216		
	1		5251021300 林業試驗研究	42,114	42,330	-216		本年度預算數42,114千元，係辦理森林及生物多樣性研究經費，較上年度減列216千元。其中服務型智慧政府推動計畫-第五階段電子化政府計畫之環境資源資料庫整合計畫總經費50,120千元，分4年辦理，106至107年度已編列17,286千元，本年度續編第3年經費9,000千元，較上年度減列1,216千元。
			5851020000 農業支出	6,923,552	6,456,259	467,293		
			5851020100 一般行政	2,394,174	2,262,999	131,175		1. 本年度預算數2,394,174千元，包括人事費2,251,566千元，業務費104,726千元，設備及投資21,790千元，獎補助費16,092千元。 2. 本年度預算數之內容與上年度之比較如下： (1) 人員維持費2,251,566千元，較上年度伸算增列調整待遇等經費142,611千元。 (2) 基本行政工作維持費142,608千元，較上年度減列建築物耐震補強等經費11,436千元。
	3		5851021000 林業管理	88,858	117,644	-28,786		1. 本年度預算數88,858千元，包括業務費41,431千元，獎補助費47,427千元。 2. 本年度預算數之內容與上年度之比較如下： (1) 野生物保育經費37,575千元，較上年度減列辦理野生物保育與經營管理等經費28,821千元。 (2) 農林畜水產品溯源安全管理及行銷輔導計畫總經費19,735千元，分4年辦理，105至107年度已編列14,850千元，本年度續編最後1年經費4,885千元，較上年度增列35千元。 (3) 野生動物危害農林作物補助計畫經費4

**行政院農業委員會林務局
歲出機關別預算表**

中華民國 108 年度

單位：新臺幣千元

經資門併計

科 目				本年度預算數	上年度預算數	本年度與 上年度比較	說 明
款	項	目	節				
		4		4,439,520	4,074,616	364,904	<p>6,398千元，與上年度同。</p> <p>1. 本年度預算數4,439,520千元，包括業務費1,413,467千元，設備及投資1,800,417千元，獎補助費1,225,636千元。</p> <p>2. 本年度預算數之內容與上年度之比較如下：</p> <p>(1) 森林生態系經營經費205,380千元，較上年度減列22,998千元。其中時空資訊雲落實智慧國土計畫總經費544,000千元，分5年辦理，105至107年度已編列317,338千元，本年度續編第4年經費105,000千元，較上年度減列38,169千元。</p> <p>(2) 森林保護與林地管理經費581,830千元，較上年度增列辦理租地收回等經費195,353千元。</p> <p>(3) 厚植森林資源經費479,640千元，較上年度減列辦理國有林造林及林產產銷等經費53,297千元。</p> <p>(4) 公私有林經營及林產發展經費809,680千元，較上年度減列辦理平地造林等經費44,420千元。</p> <p>(5) 國有林整體治山防災及林道維護經費700,960千元，較上年度減列辦理國有林整體治山防災等經費77,882千元。</p> <p>(6) 發展森林遊憩與環境教育推動經費821,690千元，較上年度增列辦理森林育樂發展等經費272,032千元。</p> <p>(7) 國家自然保育經費253,690千元，較上年度減列辦理棲地保育等經費34,007千元。</p> <p>(8) 氣候變遷下大規模崩塌防減災計畫(第一期)總經費400,000千元，分4年辦理，106至107年度已編列179,524千元，本年度續編第3年經費100,000千元，較上年度增列14,836千元。</p> <p>(9) 國土生態保育綠色網絡建置計畫總經費1,851,560千元，分年辦理，107年度已編列371,363千元，本年度續編第2年經費486,650千元，較上年度增列115,287千元。</p>

行政院農業委員會林務局
歲出機關別預算表

中華民國 108 年度

單位：新臺幣千元

經資門併計

科 目				本年度預算數	上年度預算數	本年度與 上年度比較	說 明
款	項	目	節				
		5		1,000	1,000	0	仍照上年度預算數編列。

本頁空白

參、附 屬 表

**行政院農業委員會林務局
歲入項目說明提要表**

中華民國108年度

單位：新臺幣千元

來源子目及細目與編號	0451020300 賠償收入	-0451020301 -一般賠償收入	預算金額	27,491	承辦單位	林政管理組、秘書室、各林區管理處(所)
------------	--------------------	------------------------	------	--------	------	---------------------

歲 入 項 目 說 明

- | | |
|--|--------------------------------|
| <p>一、項目內容</p> <p>1. 違規盜伐、擅伐、誤伐林木之損害賠償。</p> <p>2. 廠商違約逾期交貨或完工之賠償收入。</p> | <p>二、法令依據</p> <p>依據民法規定辦理。</p> |
|--|--------------------------------|

金 額 及 說 明

款	項	目	節	名 稱	金 額	說 明
2				0400000000 罰款及賠償收入	27,491	
	159			0451020000 林務局	27,491	
		2		0451020300 賠償收入	27,491	
			1	0451020301 一般賠償收入	27,491	1. 盜伐、擅伐、誤伐林木等損害賠償收入8,613千元。 2. 廠商違約逾期交貨或完工之賠償收入18,878千元。

**行政院農業委員會林務局
歲入項目說明提要表**

中華民國108年度

單位：新臺幣千元

來源子目及細目與編號	0551020300 使用規費收入	-0551020305 -資料使用費	預算金額	20,000	承辦單位	農林航空測量所
------------	----------------------	-----------------------	------	--------	------	---------

歲 入 項 目 說 明

一、項目內容 出售臺灣區像片基本圖、航攝影像檔等收入。	二、法令依據 依據規費法第10條、國庫法第11條規定辦理。
--------------------------------	----------------------------------

金 額 及 說 明

款	項	目	節	名 稱	金 額	說 明
3				0500000000 規費收入	20,000	
	130			0551020000 林務局	20,000	
		1		0551020300 使用規費收入	20,000	
			1	0551020305 資料使用費	20,000	提供臺灣區像片基本圖、航攝影像檔等收入。

**行政院農業委員會林務局
歲入項目說明提要表**

中華民國108年度

單位：新臺幣千元

來源子目及細目與編號	0751020100 財產孳息	-0751020101 -利息收入	預算金額	58	承辦單位	秘書室、各林區管理處(所)
------------	--------------------	----------------------	------	----	------	---------------

歲 入 項 目 說 明

一、項目內容 專戶存款利息收入。	二、法令依據 依據國庫法第11條規定辦理。
---------------------	--------------------------

金 額 及 說 明

款	項	目	節	名 稱	金 額	說 明
4				0700000000 財產收入	58	
	173			0751020000 林務局	58	
		1		0751020100 財產孳息	58	
			1	0751020101 利息收入	58	1. 專戶存款利息收入。 2. 林農放棄造林，繳回造林獎勵金之利息。

**行政院農業委員會林務局
歲入項目說明提要表**

中華民國108年度

單位：新臺幣千元

來源子目及細目與編號	0751020100 財產孳息	-0751020105 -權利金	預算金額	15,864	承辦單位	各林區管理處(所)
------------	--------------------	---------------------	------	--------	------	-----------

歲 入 項 目 說 明

一、項目內容 檜意森活村等委外經營之權利金收入。	二、法令依據 依據國有財產法第3條規定辦理。
-----------------------------	---------------------------

金 額 及 說 明

款	項	目	節	名 稱	金 額	說 明
4				0700000000 財產收入	15,864	
	173			0751020000 林務局	15,864	
		1		0751020100 財產孳息	15,864	
			2	0751020105 權利金	15,864	檜意森活村等委外經營之權利金收入。

**行政院農業委員會林務局
歲入項目說明提要表**

中華民國108年度

單位：新臺幣千元

來源子目及細目與編號	0751020100 財產孳息	-0751020106 -租金收入	預算金額	145,297	承辦單位	林政管理組、秘書室、各林區管理處
------------	--------------------	----------------------	------	---------	------	------------------

歲 入 項 目 說 明

一、項目內容

1. 本局所屬各林區管理處管轄出租國有林地、礦業用地及區外保安林地等收入。
2. 轄區餐飲設施委外經營租金收入。

二、法令依據

依據森林法、森林法施行細則、國有林事業區出租造林地管理要點規定辦理。

金 額 及 說 明

款	項	目	節	名 稱	金 額	說 明
4				0700000000 財產收入	145,297	
	173			0751020000 林務局	145,297	
		1		0751020100 財產孳息	145,297	
			3	0751020106 租金收入	145,297	1. 本局所屬各林區管理處管轄出租國有林地、礦業用地及區外保安林地等收入計列121,217千元。 2. 轄區餐飲設施等委外經營租金收入計列24,080千元。

**行政院農業委員會林務局
歲入項目說明提要表**

中華民國108年度

單位：新臺幣千元

來源子目及細目與編號	0751020600 廢舊物資售價	預算金額	302	承辦單位	秘書室、各林區管理處
------------	----------------------	------	-----	------	------------

歲 入 項 目 說 明

一、項目內容 出售報廢財產及廢舊物品等收入。	二、法令依據 依據國庫法第11條規定辦理。
---------------------------	--------------------------

金 額 及 說 明

款	項	目	節	名 稱	金 額	說 明
4				0700000000 財產收入	302	
	173			0751020000 林務局	302	
		2		0751020600 廢舊物資售價	302	出售報廢財產及廢舊物品等收入。

**行政院農業委員會林務局
歲入項目說明提要表**

中華民國108年度

單位：新臺幣千元

來源子目及細目與編號	1151020900 雜項收入	-1151020901 -收回以前年度歲出	預算金額	18,076	承辦單位	秘書室、各林區管理處
------------	--------------------	--------------------------	------	--------	------	------------

歲 入 項 目 說 明

一、項目內容 收回以前年度補助計畫之賸餘款。	二、法令依據 依據國庫法第11條規定辦理。
---------------------------	--------------------------

金 額 及 說 明

款	項	目	節	名 稱	金 額	說 明
7				1100000000 其他收入	18,076	
	170			1151020000 林務局	18,076	
		1		1151020900 雜項收入	18,076	
			1	1151020901 收回以前年度歲出	18,076	收回以前年度計畫賸餘款繳庫數。

**行政院農業委員會林務局
歲入項目說明提要表**

中華民國108年度

單位：新臺幣千元

來源子目及細目與編號	1151020900 雜項收入	-1151020909 -其他雜項收入	預算金額	40,659	承辦單位	林政管理組、造林生產組、秘書室、各林區管理處(所)
------------	--------------------	------------------------	------	--------	------	---------------------------

歲 入 項 目 說 明

一、項目內容

1. 辦理處分出租林地之副產物及國有林地內障礙木、漂流木等收入。
2. 借用宿舍員工自薪資扣回繳庫數及宿舍管理費等收入。
3. 出售招標文件工本費、工程圖說及政府出版品等收入。

二、法令依據

1. 依據國庫法第11條規定及處理天然災害漂流木應注意事項辦理。
2. 依據全國軍公教員工待遇支給要點第4點及行政院人事行政局100年6月28日局授住字第1000301726號函辦理。

金 額 及 說 明

款	項	目	節	名 稱	金 額	說 明
7				1100000000 其他收入	40,659	
	170			1151020000 林務局	40,659	
		1		1151020900 雜項收入	40,659	
			2	1151020909 其他雜項收入	40,659	1. 處分出租林地之副產物及國有林地內障礙木、漂流木等收入23,510千元。 2. 借用宿舍員工自薪資扣回繳庫數及宿舍管理費等收入7,285千元。 3. 出售招標文件工本費、工程圖說及政府出版品等收入9,864千元。

行政院農業委員會林務局
歲出計畫提要及分支計畫概況表

經資門併計

中華民國108年度

單位：新臺幣千元

工作計畫名稱及編號	5251021300 林業試驗研究	預算金額	42,114
-----------	-------------------	------	--------

計畫內容：

1. 自然資源經營與利用研究。
2. 生態系監測與經營研究。
3. 野生物保育與管理研究。
4. 電子化政府計畫。

預期成果：

1. 持續進行臺灣動物及真菌冷凍標本及遺傳物質典藏；規劃具原住民特色之林產業發展策略，透過資源盤點與原住民部落耆老指導，結合傳統知識與現代科技，尋求新型態山村林產業之協同經營體系；規劃建立國產材產業技術升級與支援體系，並透過國產柳杉之強度等級區分及其應用於直交集成板(CLT)等技術開發，擴大國產材之應用途徑。
2. 進行生態系監測，評估各易受暖化衝擊地點棲地；以雷達衛星影像輔助林地災害偵測之研究，運用各類衛星雷達影像種類資訊之蒐集、分析與功能評估，以衛星雷達影像於林地災害偵測模式之建立與試作，完成雷達影像於林地災害偵測之流程建立與訓練，持續開發航遙測技術於森林經營之應用，並支援救災與勘災。
3. 持續建置網路版生命大百科資料庫；建立野生動物輸出入管理機制，降低國際貿易外來動物入侵風險；監測與控管收容之野生動物疾病狀況；利用自動相機進行動物資源監測，評估訂定可利用資源數量；搜集、分析並瞭解國內野生動物於道路系統路死之原因。
4. 建立森林資源資訊服務平臺、強化生態旅遊資訊服務及建置社區生態資源調查資料庫，推動電子化資訊對外服務。

分支計畫及用途別科目	金額	承辦單位	說明
01 森林及生物多樣性研究	42,114	森林企劃組、保育組、造林生產組、森林育樂組、農林航空測量所	為達整合森林資源之永續利用與保育之目標，特加強森林生物學與生態學之基礎研究，提升森林及水土資源之保育、經營與利用之應用研究，並運用航遙測技術與現代化資訊管理，提升森林經營之效率；此外，為達成生物多樣性公約揭櫫之三大目標，並配合現階段重點目標，以建構國家種原庫，進行國內生物多樣性基礎調查，開發生物資源永續利用，以及研發退化生態系或瀕危物種復育技術。其主要辦理內容分述如下： 1. 業務費：21,795千元。 (1) 辦理計畫審查，聘請專家學者之出席費用及書面審查費用，計250千元。 (2) 委辦費： <1>原住民採取森林產物之環境監測機制研究、國產材加工利用技術支援系統整合、森林動態樣區監測計畫、森林碳管理策略分析與行動方案研擬、國際林業經營及科技合作計畫、雷達衛星影像輔助林地災害偵測之研究、收容野生動物之疾病監測與控管計畫，計12,387千元。
0200 業務費	21,795		
0250 按日按件計資酬金	250		
0251 委辦費	21,387		
0271 物品	87		
0291 國內旅費	71		
0400 獎補助費	20,319		
0430 政府機關間之補助	5,250		
0432 對特種基金之補助	15,069		

行政院農業委員會林務局
歲出計畫提要及分支計畫概況表

經資門併計

中華民國108年度

單位：新臺幣千元

工作計畫名稱及編號	5251021300 林業試驗研究	預算金額	42,114
分支計畫及用途別科目	金額	承辦單位	說明
			<p><2>依據行政院107年5月14日院臺科會字第1070013102號函核定「服務型智慧政府推動計畫-第五階段電子化政府計畫」之環境資源資料庫整合計畫辦理，計畫總經費50,120千元，執行期間106至109年度，本年度續編第3年經費9,000千元，以前年度法定預算數17,286千元，未來年度經費需求數23,834千元，辦理強化生態旅遊資訊服務、建置社區生態資源資料調查資料庫及社區生態雲平臺維運。</p> <p>(3)購置雷達影像或衛星影像等計87千元。</p> <p>(4)國內差旅費71千元。</p> <p>2.獎補助費：國產材加工利用技術支援系統、高海拔山區草原生態系變遷調查、因應氣候變遷生物多樣性回復力之研究與對策、臺灣生物多樣性指標觀測網與觀測資料平臺之建置、自動相機動物監測整合計畫、研發動物肉品快速鑑定方法、國家野生物遺傳物質典藏及生命條碼資料庫維運、臺灣生命大百科開放資料的推廣與社群協作、熱處理改質原竹於農業資材產品開發、國產材熱改質相思木酒桶填縫劑改良與加值技術開發等，計20,319千元。</p>

行政院農業委員會林務局
歲出計畫提要及分支計畫概況表

經資門併計

中華民國108年度

單位：新臺幣千元

工作計畫名稱及編號	5851020100 一般行政	預算金額	2,394,174
-----------	-----------------	------	-----------

計畫內容：
辦理本局暨所屬機關（含11機關及35個工作站）各項人事費用、經常性業務、資訊應用與管理等。

預期成果：
維持本局暨所屬機關（含11機關及35個工作站）各項業務正常運作，完成良好機關管理工作。

分支計畫及用途別科目	金額	承辦單位	說明
01 人員維持	2,251,566	人事室、秘書室、各林區管理處(所)	本分支計畫包括職員1,169人，技工862人，駕駛22人，工友59人，聘用人員3人，約僱人員278人，共計2,393人，計需人事費2,251,566千元。
0100 人事費	2,251,566		
0103 法定編制人員待遇	905,555		
0104 約聘僱人員待遇	121,745		
0105 技工及工友待遇	425,184		
0111 獎金	340,772		
0121 其他給與	27,329		
0131 加班值班費	112,020		
0143 退休離職儲金	158,733		
0151 保險	160,228		
02 基本行政工作維持	142,608		
0200 業務費	104,726		
0201 教育訓練費	227		
0202 水電費	10,183		
0203 通訊費	2,155		
0211 土地租金	110		
0215 資訊服務費	6,818		
0219 其他業務租金	468		
0221 稅捐及規費	3,249		
0231 保險費	1,898		
0250 按日按件計資酬金	983		
0271 物品	17,611		
0279 一般事務費	41,923		
0282 房屋建築養護費	7,929		
0283 車輛及辦公器具養護費	9,073		
0284 設施及機械設備養護費	554		
0291 國內旅費	1,515		
0294 運費	30		
0300 設備及投資	21,790		

行政院農業委員會林務局
歲出計畫提要及分支計畫概況表

經資門併計

中華民國108年度

單位：新臺幣千元

工作計畫名稱及編號	5851020100 一般行政	預算金額		
分支計畫及用途別科目	金額	承辦單位	說	明
0302 房屋建築及設備費	12,266		。	
0306 資訊軟硬體設備費	7,864		13. 公務車輛及辦公器具等維護費9,073千元。	
0319 雜項設備費	1,660		14. 中央空調主機、冷氣機及電梯等設備養護費554千元。	
0400 獎補助費	16,092		15. 國內差旅費及運費等1,545千元。	
0475 獎勵及慰問	16,092		16. 本局建築物節能與綠廳舍改善屋頂隔熱工程及辦公廳舍整修工程經費12,266千元。	
			17. 汰換電腦及相關軟硬體設備等7,864千元。	
			18. 購置冷氣機、影印機等事務設備1,660千元。	
			。	
			19. 退休人員三節慰問金16,092千元。	

行政院農業委員會林務局
歲出計畫提要及分支計畫概況表

經資門併計

中華民國108年度

單位：新臺幣千元

工作計畫名稱及編號	5851021000 林業管理	預算金額	88,858
-----------	-----------------	------	--------

計畫內容：

1. 推動野生動物之保育與經營管理，辦理保育類野生動物收容中心營運及專業訓練，執行自然保育相關法規。
2. 辦理瀕危野生動物調查、研究、復育及登註記管理，建立國內外合作夥伴關係，掌握我國生物多樣性之現況趨勢，辦理野生動物保育教育推廣及訓練。
3. 依據農產品生產及驗證管理法，推動建立國產木竹材合法來源認證制度及其追溯系統。
4. 辦理野生動物危害農林作物補助、調查監測及防治技術研發與教育宣導訓練工作。

預期成果：

1. 推動野生動物保育及經營管理，辦理保育類野生動物收容中心營運及教育宣導計畫，每年照護在養收容野生動物約3,000隻。執行野生動物保育法違法取締工作、有效地減少野生動物受威脅的數量。
2. 辦理野生動物保育教育推廣及專業訓練，提升民眾對生態保育之認知。建立國內外保育合作及夥伴關係，取得國際保育最新技術與知識。
3. 輔導林農及木竹加工業，整合林產業上中下游，促進林產業升級轉型。
4. 辦理野生動物危害補助、監測調查、防治技術研發與教育訓練、宣導等工作，有效防治野生動物危害農林作物，增加農民收益。

分支計畫及用途別科目	金額	承辦單位	說明
01 野生動物保育	37,575	保育組、各林區管理處	本分支計畫係辦理野生動物保育與經營管理，保育類野生動物收容中心營運，野生動物鑑識、調查與監測，建立國內外合作夥伴關係，教育推廣、宣導活動及專業訓練等相關業務，其工作內容包括： 1. 辦理保育類野生動物收容中心營運及教育宣導、野生動物及其產製品鑑識及其技術研發，需業務費28,589千元。 2. 辦理瀕危野生動物及其生態之物種調查、研究、復育，進行野生動物資源應用技術開發、成立各類物種之標本、資料庫及野生動物活體及產製品輸出入審核管理，需獎補助費2,270千元。 3. 為建立政府與民間良性互動機制，辦理野生動物及生物多樣性教育展示及解說、辦理基層人員之教育訓練，需業務費82千元，獎補助費3,334千元，共3,416千元。 4. 推動與國外保育團體建立夥伴關係計畫，需獎補助費3,300千元。
0200 業務費	28,671		
0250 按日按件計資酬金	58		
0251 委辦費	28,589		
0279 一般事務費	6		
0291 國內旅費	18		
0400 獎補助費	8,904		
0430 政府機關間之補助	600		
0432 對特種基金之補助	3,644		
0436 對外之捐助	3,300		
0437 對國內團體之捐助	1,120		
0438 對私校之獎助	240		
02 國產木竹材追溯管理	4,885		
0400 獎補助費	4,885		
0437 對國內團體之捐助	4,885		

行政院農業委員會林務局
歲出計畫提要及分支計畫概況表

經資門併計

中華民國108年度

單位：新臺幣千元

工作計畫名稱及編號	5851021000 林業管理	預算金額	88,858
分支計畫及用途別科目	金額	承辦單位	說 明
03 野生動物危害農林作物補助計畫	46,398	保育組	本分支計畫係辦理野生動物危害農林作物補助、監測調查、教育訓練與防治技術研發等相關業務，其工作內容包括： 1. 辦理野生動物危害農林作物動物資源及危害監測調查、防治技術研發、教育推廣、宣導活動及專業訓練等工作，需業務費12,760千元。 2. 補助各直轄市、縣市政府、民間團體及公私立大專院校等，辦理野生動物危害農林作物補助、防治及調查、技術研究等工作，需獎補助費33,638千元。
0200 業務費	12,760		
0251 委辦費	11,700		
0279 一般事務費	1,060		
0400 獎補助費	33,638		
0403 對直轄市政府之補助	7,400		
0410 對臺灣省各縣市之補助	22,183		
0429 對福建省各縣之補助	1,055		
0432 對特種基金之補助	1,000		
0437 對國內團體之捐助	1,000		
0438 對私校之獎助	1,000		

行政院農業委員會林務局 歲出計畫提要及分支計畫概況表

經資門併計

中華民國108年度

單位：新臺幣千元

工作計畫名稱及編號	5851021100 林業發展	預算金額	4,439,520
-----------	-----------------	------	-----------

計畫內容：

1. 執行森林永久樣區複查，建立森林資源長期監測體系，並辦理森林、保育生態及臺灣全區航遙測影像之時序空間資訊建置及應用服務發展等國土資訊建置工作。
2. 加強林野護管及森林火災防救，保護國家森林資源，導入替代役及招募志工、登山團體等民間力量，並結合社區加強森林保護工作；辦理租地改正造林輔導、國有林地產籍管理、暫准放租林地檢討解編事宜及國有林租地補償收回；辦理現有濫墾、濫建等限期廢耕、拆除及救助，並宣導護林、愛林觀念，鼓勵全民參與自然保育、造林綠美化等林業、保育及環境教育之推廣；管理經營保安林約460,000公頃，逐年辦理保安林檢訂、清查，並適時依環境狀況擴編保安林，使全國保安林得獲完整維護。
3. 辦理國有林復育造林及人工林中後期撫育工作，厚植森林資源並提升林木形質，提高木材價值；辦理海岸區外保安林及離島地區造林及定砂工作，構築濱海綠色廊道；創新林產科技研發，提升國產木竹材附加價值及國際競爭力。
4. 推動平原地區之短期經濟林及公有地造林綠化工作，持續加強撫育平地造林地，以營造優質綠色生態環境。加強輔導公私有林經營及管理技術及獎勵造林後續輔導措施，建構木材生產技術體系，輔導林業生產合作社，媒合林農與林產加工業者合作，建立林業產業鏈。加強林木疫病、蟲害防治，確保樹木保護與林木健康管理，推動樹木保護工作，輔導主管機關進行受保護樹木普查及教育訓練。
5. 於全國國有林地內，依集水區整體治理原則，依據國有林集水區危險度評估結果，檢討轉化為「高、中、低」治理順序後，以安全為基礎，優先針對中、高危險集水區加強治理，辦理防砂工程及崩場地復育，保障民眾生命財產安全，並建立治理工程生態友善機制，加強治理工程對生態保育措施。加速推動林道道路上下邊坡崩塌處理、地層滑動整治、排水設施改善、路基及鋪面改善、設置安全設施，以及生態通道規劃設置等工作，提供國人森林旅遊與林業經營管理安全之道路。
6. 以國有林大規模崩塌潛勢區判釋成果為基礎，持續追蹤判釋，並辦理監測分析及調查規劃工作，建立防災應變機制，以安全為基礎，分年分期辦理處理改善工程，降低大規模崩塌發生風險。
7. 整合自然步道、國家森林遊樂區、平地森林園區、林業文化園區及自然教育中心森林遊憩場域，發揮在地特色，充實內各項必要且具公益性質之公共設施，以提供自然學習、環境教育及戶外遊憩體驗的優質場所，並結合各項遊憩場域、周邊農業及社區營造等產業，發展多樣化之生態旅遊活動及行銷推廣活動。
8. 加強全國自然保護區系統巡護管理、調查監測、技術訓練及環教解說活動；推動社區居民參與林業工作；取締或舉發違反野生動物保育法案件之獎勵；執行入侵動植物監測、調查及移除；推動濕地相關保護區域之經營管理、輔導不利耕作之劣化地轉型為濕地生態園區及建立珍貴水梯田濕地生態保存暨復育示範，提高生物多樣性。
9. 鏈結中央山脈與海岸生態系，建構「森、川、里、海」之國土生態綠色網絡。於綠網內之聚落與農業區推動友

預期成果：

1. 完成年度經營施政等計畫之編擬、建立森林資源長期監測體系，以掌握森林動態變化，適時調整森林經營策略；提升森林及保育生態地理空間資訊服務之品質及完整性，蒐集擴充臺灣全區航遙測時序影像並強化流通服務效能，供應國土規劃、環境監測及防救災空間分析應用。
2. 護管國家森林資源，結合民間力量加強林野巡護，並應用無人航空載具建立立體森林護管機制，提高森林護管效率，取締及防範森林火災、盜伐、濫墾及人為破壞等林政案件之發生，達到降低危害、減少損失目標，以維護國家森林資源之完整。加強經營林地產籍管理，健全出租林地管理，降低違約使用發生率，有效維護國家財產；收回出租造林地，更新造林，恢復林地生態之完整性，達穩定地質、國土保安等公益效能。宣導林業、環境教育及保育相關政策，落實全民愛林、保林、護林之觀念。管理經營全省保安林面積約460,000公頃，預計辦理保安林檢訂面積30,000公頃。
3. 加強國有林劣化地區復育造林，營造複層林相提高生物多樣性，成為生物良好棲息場所，發揮林木對二氧化碳吸存之功能，增加水源涵養及國土保安等效益；加強林木經營區內人工林中、後期撫育工作，建造優質經濟林，提高國產木材生產量；海岸林帶形成，可增強海岸脆弱地區形成綠色防護網，減緩飛砂、季節風、鹽霧及潮浪對沿海地區的危害，預計完成國有林、海岸林及離島造林290公頃。
4. 從地景角度結合公、私有地造林及綠化，建構多元、健康、優質森林，以營造臺灣優質環境，預計推動短期經濟林、檳榔廢園造林、公有地造林及綠化面積100公頃，並持續加強撫育平地造林地13,000餘公頃。公私有林經營輔導5處，強化營林技術，培育優質木材，提高國內木材之自給率。促進森林經營與產銷接軌，媒合農民、合作社伐採及林產加工等產業，發展特色林產業，創新發展多元與高價值之林產品。加強林木疫病蟲害防治，確保林木健康之管理，以人工除蔓方式防除小花蔓澤蘭等入侵植物，維護環境生態，推動樹木保護工作，維護具有保存價值之樹木及其生長環境。
5. 防止國有林地沖蝕崩塌，調節土石下移避免淤高河道，減緩洪水及土砂災害，並保護下游公共設施與人民生命財產之安全，預計處理崩塌地面積80公頃，調節土砂下移量3,120,000立方公尺。辦理所轄81條林道之改善與維護長86公里，以維持林道暢通並確保林業經營人員、當地居民及遊客行車安全，提供原住民地區居民通行、觀光旅遊、軍事基地補給、山區農林產品等民生物資便捷之運輸交通，提升行車安全。
6. 可降低國有林大規模崩塌潛勢區土石下移，減緩崩塌土砂災害，強化防災應變能力，增進森林水土資源保育，並保障周邊保全對象之安全，完成大規模崩塌潛勢區監測及預警機制建立1處。
7. 辦理森林遊憩場域內之公共服務設施整建及改善工程，設施維護，有效提升遊憩品質。建立公眾參與良好管道，增強與各森林遊憩場域鄰近社區與產業策略聯盟關係。辦理森林生態旅遊、環境解說活動及在地培力，藉此，促進當地產業及經濟永續發展，活絡綠資源之產業生機，並提升民眾森林保育及林業文化之認知。

行政院農業委員會林務局
歲出計畫提要及分支計畫概況表

經資門併計

中華民國108年度

單位：新臺幣千元

工作計畫名稱及編號	5851021100 林業發展	預算金額	4,439,520
-----------	-----------------	------	-----------

善環境生產，保全生物與文化多樣性。銀合歡入侵之林地，進行撫育及剷除銀合歡，在林間空隙地逐步混植本土原生樹種，建構健康之森林。打造淺山（里山）與海岸（里海）之「社會-生產-生態」地景，邁向人與自然和諧共生之路。

8. 評估各類保護區經營管理計畫，確立經營管理目標，建立自然保護區系統生物資源資料庫，落實保護區管理及保存生物多樣性的工作。補助社區林業計畫，促進社區、部落共同參與林業經營工作，從森林生態維護產出的效益上獲得經濟收益。持續辦理外來入侵動植物之防治及移除，以維護臺灣生態環境，降低對經濟、社會之衝擊。
9. 依生態經營原則，營造友善生產環境，確保生態系統連結，增加生物棲息地。人工生態造林方式建立原生樹種之複層林，提供林農工作機會，逐步恢復原有生態系統並串連山海間連結各綠帶，形成生態廊道。培育生態及綠色產業人才，增加國際能見度，亦可增強產業面對氣候變遷衝擊之調適力與韌性。

分支計畫及用途別科目	金額	承辦單位	說明
01 森林生態系經營	205,380	森林企劃組、秘書室、各林區管理處(所)	1. 本分支計畫編列205,380千元，包含： (1) 依據行政院105年12月23日院臺農字第1050038374號函核定「森林永續經營及產業振興計畫(106-109年度)」辦理，計畫總經費410,600千元，執行期間106至109年度，本年度續編第3年經費100,380千元，以前年度法定預算數193,155千元，未來年度經費需求數117,065千元。 (2) 依據行政院105年1月6日院臺農字第1040064521號函核定「時空資訊雲落實智慧國土-農業圖資建置服務計畫」辦理，計畫總經費544,000千元，執行期間105至109年度，本年度續編第4年經費105,000千元，以前年度法定預算數317,338千元，未來年度經費需求數121,662千元。 2. 工作計畫內容包括： (1) 執行森林資源長期監測體系之設置、永久樣區複查等相關工作。 (2) 辦理森林資源調查影像圖資製作及農林資源航測調查與航空攝影等相關工作。 (3) 辦理森林、保育生態及臺灣全區航遙測影像之時序空間資訊建置及應用服務發展等國土資訊建置工作。 3. 業務費165,834千元 (1) 委託辦理國家森林認證體系研究、進口木材貿易合法證明機制協調規畫作業、推動FSC驗證相關工作、臺灣林業白皮書
0200 業務費	165,834		
0201 教育訓練費	607		
0202 水電費	4,029		
0203 通訊費	5,830		
0215 資訊服務費	38,080		
0219 其他業務租金	2,386		
0221 稅捐及規費	3		
0231 保險費	2,000		
0250 按日按件計資酬金	1,388		
0251 委辦費	46,838		
0261 國際組織會費	35		
0262 國內組織會費	30		
0271 物品	6,383		
0279 一般事務費	36,699		
0284 設施及機械設備養護費	9,936		
0291 國內旅費	10,503		
0292 大陸地區旅費	366		
0293 國外旅費	631		
0294 運費	40		
0295 短程車資	50		
0300 設備及投資	38,500		
0305 運輸設備費	300		

行政院農業委員會林務局
歲出計畫提要及分支計畫概況表

經資門併計

中華民國108年度

單位：新臺幣千元

工作計畫名稱及編號	5851021100 林業發展	預算金額	4,439,520
分支計畫及用途別科目	金額	承辦單位	說 明
0306 資訊軟硬體設備費	36,055		<p>、臺灣森林生態系服務價值評估、林業永續學術研討會、文化小組自然資源共管、理解原住民系列課程工坊、林業立體判釋教育相關工作、拓展航空影像服務、辦理森林及保育生態地理空間資訊服務平臺建置、推動行動化及開放源GIS工具計畫、生態調查資料蒐整管理、航空攝影與福衛影像供應能量建置、圖資處理及影像發布、航空攝影作業等所需經費。</p> <p>(2)辦理資訊安全管理制度維護、機房電腦及網路委外服務、入口網站維護、森林地理資訊整合供應系統維護、航遙測圖資供應平臺維護及資訊設備維護等所需經費。</p> <p>(3)辦理森林資源樣區調查、原住民共管會議出席費、航攝影像圖資供應業務承攬、保全、清潔維護費等所需經費。</p> <p>4.設備及投資38,500千元，係建置虛擬平臺共用儲存設備、高階交換器設備、軟體授權、汰換不堪使用電腦、森林資源樣區調查及圖資判釋相關設備、擴充資料儲存設備等所需經費。</p> <p>5.獎補助費1,046千元，係補助民間團體辦理推動森林永續經營、全球氣候變遷、遙感探測等推廣活動等所需經費。</p>
0319 雜項設備費	2,145		
0400 獎補助費	1,046		
0437 對國內團體之捐助	1,046		
02 森林保護與林地管理	581,830	林政管理組、各林區管理處(所)	
0200 業務費	264,745		<p>本分支計畫編列581,830千元，其中預計投注於原住民族地區經費約21,000千元，係依據行政院105年12月23日院臺農字第1050038374號函核定「森林永續經營及產業振興計畫(106-109年度)」辦理，計畫總經費1,895,100千元，執行期間106至109年度，本年度續編第3年經費581,830千元，以前年度法定預算數825,039千元，未來年度經費需求數488,231千元。</p> <p>1.工作計畫內容包括：</p> <p>(1)辦理強化國有林地護管、加強林野巡護工作，防救森林火災，取締及防範盜伐、濫墾等林政案件發生，招募森林監測</p>
0201 教育訓練費	2,144		
0202 水電費	969		
0203 通訊費	3,440		
0212 權利使用費	10		
0215 資訊服務費	3,321		
0219 其他業務租金	13,584		
0221 稅捐及規費	29,062		
0231 保險費	1,312		

行政院農業委員會林務局
歲出計畫提要及分支計畫概況表

經資門併計

中華民國108年度

單位：新臺幣千元

工作計畫名稱及編號	5851021100 林業發展	預算金額	4,439,520
分支計畫及用途別科目	金額	承辦單位	說明
0249 臨時人員酬金	3,942		志工，搭配登山團體等民間力量，並結合社區加強森林保護工作。
0250 按日按件計資酬金	3,037		
0251 委辦費	12,410		(2)辦理國有林地產籍管理、出租林地管理及暫准放租林地檢討解編事宜、土地鑑界複丈等申請地政業務及區外保安林地地籍登記及保安林經營管理。
0262 國內組織會費	52		
0271 物品	24,230		
0279 一般事務費	111,107		(3)辦理林業宣導及保育、環教推廣等工作，深化全民保林、愛林、護林觀念。
0282 房屋建築養護費	1,110		(4)辦理國有林租地補償收回及現有濫墾、濫建等限期廢耕、拆除及救助等工作。
0284 設施及機械設備養護費	5,651		
0291 國內旅費	45,379		2. 業務費264,745千元
0294 運費	3,948		(1)辦理各項工作所需教育訓練、地政規費、地價稅、數據通訊、無線電頻率使用、設備養護、出席費等。
0295 短程車資	37		(2)委託辦理資訊系統維護、植樹月相關活動、各類媒體廣告宣傳、影片拍攝、出版品等所需經費。
0300 設備及投資	35,905		(3)護管人員工作服及裝備購置等所需經費。
0304 機械設備費	17,484		3. 設備及投資35,905千元
0305 運輸設備費	5,250		(1)森林護管系統升級、林政管理系統建置等所需經費。
0306 資訊軟硬體設備費	8,355		(2)防盜護管科技設備、專業儀器購置及保林機車汰換等所需經費。
0319 雜項設備費	4,816		
0400 獎補助費	281,180		4. 獎補助費281,180千元
0437 對國內團體之捐助	10,990		(1)補助社區、登山團體協助巡護工作等所需經費。
0445 社會福利津貼及濟助	2,600		(2)辦理林業有功人士、檢舉盜伐獎金等所需經費。
0471 損失及賠償	266,210		(3)補助民間團體辦理林業宣導相關活動等所需經費。
0475 獎勵及慰問	1,380		(4)辦理租地補償收回566公頃及濫墾地收回600公頃等所需經費。
03 厚植森林資源	479,640	造林生產組、各林區管理處	本分支計畫編列479,640千元，係依據行政院105年12月23日院臺農字第1050038374號函核定「森林永續經營及產業振興計畫(106-109年度)」辦理，計畫總經費2,660,900千元，執行期間106至109年度，本年度續編第3年經費479,6
0200 業務費	141,410		
0201 教育訓練費	1,140		
0202 水電費	3,845		

行政院農業委員會林務局
歲出計畫提要及分支計畫概況表

經資門併計

中華民國108年度

單位：新臺幣千元

工作計畫名稱及編號	5851021100 林業發展	預算金額	4,439,520
分支計畫及用途別科目	金額	承辦單位	說明
0203 通訊費	2,499		40千元，以前年度法定預算數1,045,282千元，未來年度經費需求數1,135,978千元，工作計畫內容包括： 1.辦理國有林造林及人工林撫育工作，於國有林地之崩場地、濫墾收回地、退化林地等辦理造林復育作業，並針對已成林地加強中後期撫育工作，營造優質、健康及永續生產之森林。 2.辦理加強海岸區外保安林之砂丘地、草生地、低窪地、濫墾地收回、火災跡地及衰退林地復育造林作業，營造多層次林相，減緩飛砂、季節風、鹽霧及潮浪危害。 3.辦理推動永續林業生產作業技術，建立人工林收穫專業技術核心能力。 4.業務費141,410千元，係辦理人工林經營與育林作業研究、國產木竹材利用及推廣等工作所需經費。 5.設備及投資324,430千元，係辦理國有林造林、人工林撫育、海岸林造林及定砂、培育造林苗木等工作所需經費。 6.獎補助費13,800千元，係補助各縣市政府辦理漂流木清運、金門排雷區復育造林等工作所需經費。
0211 土地租金	220		
0212 權利使用費	3		
0215 資訊服務費	912		
0219 其他業務租金	2,050		
0221 稅捐及規費	266		
0231 保險費	480		
0249 臨時人員酬金	2,520		
0250 按日按件計資酬金	5,012		
0251 委辦費	17,140		
0271 物品	11,664		
0279 一般事務費	40,401		
0282 房屋建築養護費	1,088		
0284 設施及機械設備養護費	2,547		
0291 國內旅費	29,130		
0294 運費	20,373		
0295 短程車資	120		
0300 設備及投資	324,430		
0303 公共建設及設施費	315,452		
0304 機械設備費	200		
0305 運輸設備費	285		
0306 資訊軟硬體設備費	5,359		
0319 雜項設備費	3,134		
0400 獎補助費	13,800		
0403 對直轄市政府之補助	2,200		
0410 對臺灣省各縣市之補助	4,300		
0429 對福建省各縣之補助	6,800		
0430 政府機關間之補助	500		
04 公私有林經營及林產發展	809,680	造林生產組、各林區管理處	本分支計畫編列809,680千元，其中預計投注於原住民族地區經費約2,000千元，係依據行政院105年12月23日院臺農字第1050038374號函核定「森林永續經營及產業振興計畫(106-1
0200 業務費	104,126		
0201 教育訓練費	387		
0202 水電費	3,263		

行政院農業委員會林務局
歲出計畫提要及分支計畫概況表

經資門併計

中華民國108年度

單位：新臺幣千元

工作計畫名稱及編號	5851021100 林業發展	預算金額	4,439,520
分支計畫及用途別科目	金額	承辦單位	說 明
0203 通訊費	744		09年度)」辦理，計畫總經費4,130,000千元，執行期間106至109年度，本年度續編第3年經費809,680千元，以前年度法定預算數1,612,637千元，未來年度經費需求數1,707,683千元，工作計畫內容包括： 1.辦理全國各地(含離島)公有地造林、綠化、普查受保護樹木、疫病、蟲害及入侵植物防治等業務。 2.辦理地方政府、機關、學校及團體輔導公有林經營、技術講習、示範觀摩、建構林產產銷平臺，開發創新林產品等業務。 3.業務費104,126千元 (1)辦理公有地造林綠化(含離島)等工作，委託地方政府執行平地造林、短期經濟林及耕作困難地區造林等輔導、檢測等工作所需經費。 (2)各林區管理處辦理培育苗木之監工、驗收、查驗等工作所需經費。 (3)辦理公私有林經營及林產產銷輔導，委託開創林產品技術、辦理技術輔導訓練講習等工作所需經費。 (4)辦理樹木保護相關法規及宣導等座談會、說明會、委託辦理人員培訓講習訓練等工作所需經費。 4.設備及投資112,144千元 (1)協助各機關公有地造林、綠化等工作所需經費。 (2)培育苗木提供農民、機關、學校、團體執行獎勵造林、公有地造林、綠美化等工作所需經費。 (3)執行公私有林經營與林產產銷輔導等工作所需經費。 5.獎補助費593,410千元 (1)補助澎湖、金門、連江縣執行造林等工作所需經費。 (2)補助農民平地造林、短期經濟林、耕作困難地造林等補貼、台糖平地撫育造林地、大學實驗林等造林工作所需經費。
0211 土地租金	1,372		
0215 資訊服務費	925		
0219 其他業務租金	653		
0249 臨時人員酬金	1,980		
0250 按日按件計資酬金	1,984		
0251 委辦費	55,140		
0262 國內組織會費	200		
0271 物品	6,637		
0279 一般事務費	13,591		
0282 房屋建築養護費	675		
0284 設施及機械設備養護費	1,570		
0291 國內旅費	12,398		
0294 運費	2,567		
0295 短程車資	40		
0300 設備及投資	112,144		
0303 公共建設及設施費	107,476		
0304 機械設備費	1,500		
0306 資訊軟硬體設備費	2,858		
0319 雜項設備費	310		
0400 獎補助費	593,410		
0403 對直轄市政府之補助	21,695		
0410 對臺灣省各縣市之補助	65,473		
0429 對福建省各縣之補助	19,647		
0430 政府機關間之補助	8,000		
0432 對特種基金之補助	209,565		
0437 對國內團體之捐助	17,630		
0475 獎勵及慰問	251,400		

行政院農業委員會林務局
歲出計畫提要及分支計畫概況表
中華民國108年度

經資門併計

單位：新臺幣千元

工作計畫名稱及編號	5851021100 林業發展	預算金額	4,439,520
分支計畫及用途別科目	金額	承辦單位	說 明
05 國有林整體治山防災及林道維護	700,960	集水區治理組、各林區管理處	<p>(3)補助機關、學校、團體執行公私有林經營及林產產銷輔導之撫育技術、教育訓練、示範觀摩及開發創新林產品等工作所需經費。</p> <p>(4)補助機關、學校、團體執行林木疫病、蟲害防治及入侵防治、宣導樹木保護法規技術、普查受保護樹木等工作所需經費。</p> <p>1.本分支計畫編列700,960千元，其中預計投注於原住民族地區經費約364,500千元，係依據行政院105年12月23日院臺農字第1050038374號函核定「森林永續經營及產業振興計畫(106-109年度)」辦理，計畫總經費3,880,790千元，執行期間106至109年度，本年度續編第3年經費700,960千元，以前年度法定預算數1,492,148千元，未來年度經費需求數1,687,682千元。</p> <p>2.工作計畫內容包括：</p> <p>(1)辦理國有林地整體治山防災工作，係以集水區為治理單位，以安全為基礎，生態為導向，辦理國有林地內之崩場地處理、防砂工程、維護與緊急處理及整體調查規劃等工作，並建立治理工程生態友善機制，加強治理工程對生態保育措施，預計處理崩場地面積62.57公頃、調節土砂下移量2,377,800立方公尺。</p> <p>(2)辦理林道改善與維護工作，係辦理林道路上下邊坡崩坍處理、地層滑動整治、排水系統改善、鋪面改善、設置安全設施、加強水土保持、植生綠美化，以及生態通道規劃設置、工程用地之取得等。</p> <p>3.業務費51,077千元</p> <p>(1)會議所需出席費，辦理工程勘查及參與計畫有關會議之國內旅費、颱風豪雨勘查土石流、崩塌等人員之保險等所需經費。</p> <p>(2)委託國內學術及專業機構辦理國有林土</p>
0200 業務費	51,077		
0203 通訊費	380		
0215 資訊服務費	500		
0231 保險費	1,200		
0250 按日按件計資酬金	280		
0251 委辦費	15,160		
0262 國內組織會費	30		
0271 物品	2,892		
0279 一般事務費	6,403		
0291 國內旅費	24,222		
0295 短程車資	10		
0300 設備及投資	649,883		
0301 土地	100		
0303 公共建設及設施費	649,335		
0306 資訊軟硬體設備費	78		
0319 雜項設備費	370		

行政院農業委員會林務局
歲出計畫提要及分支計畫概況表
中華民國108年度

經資門併計

單位：新臺幣千元

工作計畫名稱及編號	5851021100 林業發展	預算金額	4,439,520
分支計畫及用途別科目	金額	承辦單位	說明
06 國有林大規模崩塌防災治理	100,000	集水區治理組、 各林區管理處	砂殘留量評估及土砂管理之研究、國有林土砂災害應變暨緊急災害調查評估及國有林治理工程生態友善機制之建立等計畫所需經費。
0200 業務費	20,000		4. 設備及投資649,883千元，係辦理國有林地內之土砂抑制工程，坡面基礎工程、坡面植生、坡面排水等崩場地處理工程與緊急維護處理工程及整體調查規劃，並辦理林道改善與維護工程等工作所需經費，其中工程管理費14,805千元，係按施工費649,335千元，扣除營造工程保險費及營業稅等後為616,868千元提列(計算方式：370,121千元*3%+246,747千元*1.5%=14,805千元)，依中央政府各機關工程管理費支用要點規定估算，並配合工程結算總價覈實於得提列數額內執行。
0250 按日按件計資酬金	350		1. 本分支計畫編列100,000千元，其中預計投注於原住民族地區經費約52,000千元，係依據行政院105年1月13日院臺忠字第1050000528號函核定「氣候變遷下大規模崩塌防減災計畫(第一期)」辦理，計畫總經費400,000千元，執行期間106至109年度，本年度續編第3年經費100,000千元，以前年度法定預算數179,524千元，未來年度經費需求數120,476千元。
0251 委辦費	18,800		2. 以國有林大規模崩塌潛勢區判釋成果為基礎，持續追蹤判釋，並辦理監測分析及調查規劃工作，建立防災應變機制，分年分期辦理處理改善工程，預計完成大規模崩塌潛勢區監測及預警機制建立1處。
0291 國內旅費	850		3. 業務費20,000千元 (1) 會議所需出席費及參加與計畫有關會議之國內旅費等所需經費。 (2) 委託國內學術及專業機構辦理國有林大規模崩塌潛勢區域減災策略研擬及安全監測、國有林大規模崩塌潛勢區判釋及危險度評估、國有林大規模崩塌及相關防災監測暨災害調查等計畫所需經費。
0300 設備及投資	80,000		4. 設備及投資80,000千元，係辦理國有林大規
0303 公共建設及設施費	80,000		

行政院農業委員會林務局
歲出計畫提要及分支計畫概況表
中華民國108年度

經資門併計

單位：新臺幣千元

工作計畫名稱及編號	5851021100 林業發展	預算金額	4,439,520
分支計畫及用途別科目	金額	承辦單位	說明
07 發展森林遊憩與環境教育推動	821,690	森林育樂組、各林區管理處	模崩塌防災治理工程等所需經費，其中工程管理費1,824千元，係按施工費80,000千元，扣除營造工程保險費及營業稅等後為76,000千元提列(計算方式：45,600千元*3%+30,400千元*1.5%=1,824千元)，依中央政府各機關工程管理費支用要點規定估算，並配合工程結算總價覈實於得提列數額內執行。
0200 業務費	380,660		本分支計畫編列821,690千元，係依據行政院105年12月23日院臺農字第1050038374號函核定「森林永續經營及產業振興計畫(106-109年度)」辦理，計畫總經費2,112,800千元，執行期間106至109年度，本年度續編第3年經費821,690千元，以前年度法定預算數977,825千元，未來年度經費需求數313,285千元，工作計畫內容包括：
0201 教育訓練費	2,120		1.辦理國家森林遊樂區、自然教育中心及生態教育館之經營管理，並發揮在地特色，透過多元行銷推廣活動，推動自然學習、環境教育、生態旅遊等工作。
0202 水電費	5,349		2.辦理國有林自然步道之經營管理及環境維護，結合民間團體推動公私合作共同維護步道及活絡步道活動。
0203 通訊費	1,288		3.辦理平地森林園區及林業文化園區之整建及管理維護工作，保存森林及林業文化，並促進周邊社區產業發展。
0211 土地租金	11,960		4.業務費380,660千元
0212 權利使用費	50		(1)營運維護森林遊憩場域(18處國家森林遊樂區、8處自然教育中心、9處生態教育館、153條自然步道、3處平地森林園區、4處林業文化園區)之水電費、土地租金、公共意外責任險、宣導品出版及業務人員與志工教育訓練等所需經費。
0215 資訊服務費	926		(2)委託民間團體辦理自然教育中心及生態教育館之整合發展及環境教育課程執行，手作步道及工作假期推動，生態旅遊發展、步道設施及環境監測、平地森林園區及林業文化園區之遊客服務工作等所需經費。
0219 其他業務租金	3,084		
0221 稅捐及規費	1,175		
0231 保險費	2,963		
0249 臨時人員酬金	40		
0250 按日按件計資酬金	15,431		
0251 委辦費	174,456		
0262 國內組織會費	37		
0271 物品	8,970		
0279 一般事務費	102,038		
0282 房屋建築養護費	4,202		
0284 設施及機械設備養護費	33,194		
0291 國內旅費	13,150		
0294 運費	182		
0295 短程車資	45		
0300 設備及投資	432,320		
0302 房屋建築及設備費	90,319		
0303 公共建設及設施費	335,200		
0304 機械設備費	400		

行政院農業委員會林務局
歲出計畫提要及分支計畫概況表
中華民國108年度

經資門併計

單位：新臺幣千元

工作計畫名稱及編號	5851021100 林業發展	預算金額	4,439,520
分支計畫及用途別科目	金額	承辦單位	說 明
0306 資訊軟硬體設備費	4,123		(3)辦理森林遊憩場域如：生態教育館、遊客中心等建物養護、自然步道路體及沿線之設備養護修繕與清潔等所需經費。 5. 設備及投資432,320千元 (1)整建及充實18處森林遊樂區、8處自然教育中心、9處生態教育館內之各項公共服務設施等工程，如太平山國家森林遊樂區文史館復建統包工程、大雪山國家森林遊樂區公廁及公共區域、墾丁國家森林遊樂區花壇整建等工程所需經費。 (2)辦理自然步道之整建及興建工程，如能高越嶺段東段步道維護、烏山嶺古道整建、里龍山步道整建等工程所需經費。 (3)辦理平地森林園區之維護工程及林業文化園區之設施整建及修復，如嘉義園區路面維護、賞鳥設施整修等工程、林業文化園區房舍修繕及設備更新等工程所需經費。 (4)辦理森林遊憩場域之環境監測與山屋管理所需儀器與設備，森林遊憩場域之經營管理平臺更新等所需經費。 (5)其中工程管理費9,611千元，係按施工費420,019千元，扣除營造工程保險費及營業稅等後為398,878千元提列(計算方式：246,762千元*3%+137,354千元*1.5%+14,762千元*1%=9,611千元)，依中央政府各機關工程管理費支用要點規定估算，並配合工程結算總價覈實於得提列數額內執行。 6. 獎補助費8,710千元，係補助縣市政府辦理國家綠道業務，以及補助民間團體辦理環境教育推廣、步道健行及無痕山林活動、遊憩場域緊急救護培訓、平地森林園區周邊社區及部落參與景觀農作計畫等工作所需經費。
0319 雜項設備費	2,278		
0400 獎補助費	8,710		
0403 對直轄市政府之補助	7,000		
0437 對國內團體之捐助	1,710		
08 國家自然保育	253,690	保育組、各林區管理處	本分支計畫編列253,690千元，係依據行政院105年12月23日院臺農字第1050038374號函核定「森林永續經營及產業振興計畫(106-109年度)」辦理，計畫總經費976,860千元，執行期間
0200 業務費	99,925		
0201 教育訓練費	840		
0202 水電費	1,534		

行政院農業委員會林務局
歲出計畫提要及分支計畫概況表
中華民國108年度

經資門併計

單位：新臺幣千元

工作計畫名稱及編號	5851021100 林業發展	預算金額	4,439,520
分支計畫及用途別科目	金額	承辦單位	說明
0203 通訊費	1,766		106至109年度，本年度續編列第3年經費253,690千元，以前年度法定預算數526,024千元，未來年度經費需求數197,146千元，工作計畫內容包括： 1.辦理臺灣自然保護區域內各項野生動植物資源調查、監測及巡護工作；推動社區居民參與林業工作；執行外來入侵動植物監測及移除工作；加強全國自然地景之管理及維護工作。 2.執行野生物保育、動物救傷及危害處理計畫，辦理野生物永續利用模式，建立國內野生物的管理制度。 3.推動濕地相關保護區域之經營管理、輔導不利耕作之劣化地轉型為濕地生態園區及建立珍貴水梯田濕地生態保存暨復育示範。 4.業務費99,925千元 (1)執行各類型保護區之棲地巡護及取締盜伐盜獵工作等保育業務之水電費、公共意外責任險、宣導品出版等所需經費。 (2)委託民間團體辦理棲地經營管理及外來入侵種調查評估等監測、研究調查計畫所需經費。 (3)辦理全國性野生動物資源保育與監測、收容放生及危害等研究計畫。 5.設備及投資4,460千元，係購置保護區環境監測與經營管理所需儀器與設備，以及生態保育展示場域修護工程等所需經費。 6.獎補助費149,305千元 (1)補助社區及民間團體辦理棲地環境營造、國家濕地復育行動、生態廊道建構與復育、自然保育相關技能訓練及教育推廣活動等計畫；推動社區林業計畫第一階段及第二階段計畫等所需經費。 (2)補助地方政府執行保護區及自然地景經營管理計畫、生物多樣性保育及入侵種管理計畫及濕地型保護區經營管理計畫等所需經費。 (3)補助地方政府執行野生動植物保育及經
0211 土地租金	350		
0212 權利使用費	660		
0215 資訊服務費	1,250		
0219 其他業務租金	934		
0221 稅捐及規費	30		
0231 保險費	1,837		
0249 臨時人員酬金	1,101		
0250 按日按件計資酬金	2,695		
0251 委辦費	50,316		
0262 國內組織會費	156		
0271 物品	7,702		
0279 一般事務費	13,577		
0282 房屋建築養護費	600		
0284 設施及機械設備養護費	380		
0291 國內旅費	13,483		
0292 大陸地區旅費	260		
0293 國外旅費	294		
0294 運費	160		
0300 設備及投資	4,460		
0302 房屋建築及設備費	160		
0303 公共建設及設施費	700		
0306 資訊軟硬體設備費	955		
0319 雜項設備費	2,645		
0400 獎補助費	149,305		
0403 對直轄市政府之補助	21,878		
0410 對臺灣省各縣市之補助	44,424		
0429 對福建省各縣之補助	6,640		
0430 政府機關間之補助	1,500		
0432 對特種基金之補助	13,233		
0437 對國內團體之捐助	59,017		
0438 對私校之獎助	2,588		

行政院農業委員會林務局
歲出計畫提要及分支計畫概況表
中華民國108年度

經資門併計

單位：新臺幣千元

工作計畫名稱及編號	5851021100 林業發展	預算金額	4,439,520
分支計畫及用途別科目	金額	承辦單位	說明
0475 獎勵及慰問	25		營管理工作、全國性野生動物危害及動物放生區域、種類等計畫；辦理CITES物種人工繁殖輸出查證及示範繁殖場之建立、野生動物危害現場防治措施等所需經費。 (4)依取締或舉發違反野生動物保育法案件獎勵辦法核發獎勵金等所需經費。
09 國土生態保育綠色網絡建置計畫	486,650	保育組、造林生產組、林政組、各林區管理處(所)	本分支計畫編列486,650千元，係依據行政院107年5月14日院臺農字第1070012905號函核定「國土生態保育綠色網絡建置計畫(107-110年)」辦理，計畫總經費1,851,560千元，執行期間107至110年度，本年度續編第2年經費486,650千元，以前年度法定預算數371,363千元，未來年度經費需求數993,547千元，工作計畫內容包括：
0200 業務費	185,690		1.辦理國土生態藍圖規劃、生態檢核原則與機制建立及圖資建置等。 2.辦理剷除銀合歡等外來種，並在林間空隙地逐步混植本土原生樹種，建構健康之森林。 3.辦理臺灣里山倡議整體性推動策略及運作、里山人才能力培育，人與自然和諧共生的友善生產環境之營造。 4.建立友善野生動物生態通道，建置花東縱谷生物廊道，串聯海岸山脈與中央山脈。 5.公眾參與及教育推廣，包含「社會-生態-生產」地景及地質公園推動、里山案例行銷推動。 6.業務費185,690千元 (1)辦理各項工作所需教育訓練費、出席費、租金、旅費、一般事務費等。 (2)委託辦理國土生態綠網盤點、里山倡議個案輔導、生態造林效益評估等計畫所需經費。
0201 教育訓練費	3,720		
0202 水電費	1,183		
0203 通訊費	551		
0212 權利使用費	1,150		
0215 資訊服務費	592		
0219 其他業務租金	1,440		
0221 稅捐及規費	172		
0231 保險費	247		
0249 臨時人員酬金	742		
0250 按日按件計資酬金	4,827		
0251 委辦費	132,735		
0271 物品	10,907		
0279 一般事務費	10,067		
0282 房屋建築養護費	800		
0284 設施及機械設備養護費	1,436		
0291 國內旅費	14,473		
0294 運費	480		
0295 短程車資	168		
0300 設備及投資	122,775		7.設備及投資122,775千元，係辦理生態綠網監測、影像拍攝處理等設備購置及生態造林工作等所需經費，其中工程管理費239千元，係按施工費11,500千元，扣除營造工程保險費及營業稅等後為10,921千元提列(計算
0303 公共建設及設施費	76,535		
0304 機械設備費	38,000		
0306 資訊軟硬體設備費	4,639		
0319 雜項設備費	3,601		

行政院農業委員會林務局
歲出計畫提要及分支計畫概況表

經資門併計

中華民國108年度

單位：新臺幣千元

工作計畫名稱及編號	5851021100 林業發展		預算金額	4,439,520
分支計畫及用途別科目	金額	承辦單位	說	明
0400 獎補助費	178,185		方式：5,000千元*3%+5,921千元*1.5%=239千元)，依中央政府各機關工程管理費支用要點規定估算，並配合工程結算總價覈實於得提列數額內執行。 8.獎補助費178,185千元，係補助各地方政府、民間團體、機關學校，辦理生物通道與生態廊道建置、地質公園推動、生態綠網個案推動、友善環境生態造林等工作所需經費。	
0403 對直轄市政府之補助	11,396			
0410 對臺灣省各縣市之補助	53,568			
0429 對福建省各縣之補助	15,900			
0430 政府機關間之補助	43,255			
0437 對國內團體之捐助	54,066			

行政院農業委員會林務局
歲出計畫提要及分支計畫概況表
 中華民國108年度

經資門併計

單位：新臺幣千元

工作計畫名稱及編號	5851029800 第一預備金	預算金額	1,000
-----------	------------------	------	-------

計畫內容：
依實際需要申請動支。

預期成果：
適時解決需要。

分支計畫及用途別科目	金額	承辦單位	說明
01 第一預備金	1,000	林務局及各林區 管理處(所)	
0900 預備金	1,000		
0901 第一預備金	1,000		

本頁空白

**行政院農業委員會林務局
各項費用彙計表**

中華民國108年度

單位：新臺幣千元

工作計畫名稱及編號 第一、二級用途別 科目名稱及編號	5851020100 一般行政	5851021000 林業管理	5851021100 林業發展	5251021300 林業試驗研究	5851029800 第一預備金	合 計
合 計	2,394,174	88,858	4,439,520	42,114	1,000	6,965,666
0100 人事費	2,251,566	-	-	-	-	2,251,566
0103 法定編制人員待遇	905,555	-	-	-	-	905,555
0104 約聘僱人員待遇	121,745	-	-	-	-	121,745
0105 技工及工友待遇	425,184	-	-	-	-	425,184
0111 獎金	340,772	-	-	-	-	340,772
0121 其他給與	27,329	-	-	-	-	27,329
0131 加班值班費	112,020	-	-	-	-	112,020
0143 退休離職儲金	158,733	-	-	-	-	158,733
0151 保險	160,228	-	-	-	-	160,228
0200 業務費	104,726	41,431	1,413,467	21,795	-	1,581,419
0201 教育訓練費	227	-	10,958	-	-	11,185
0202 水電費	10,183	-	20,172	-	-	30,355
0203 通訊費	2,155	-	16,498	-	-	18,653
0211 土地租金	110	-	13,902	-	-	14,012
0212 權利使用費	-	-	1,873	-	-	1,873
0215 資訊服務費	6,818	-	46,506	-	-	53,324
0219 其他業務租金	468	-	24,131	-	-	24,599
0221 稅捐及規費	3,249	-	30,708	-	-	33,957
0231 保險費	1,898	-	10,039	-	-	11,937
0249 臨時人員酬金	-	-	10,325	-	-	10,325
0250 按日按件計資酬金	983	58	35,004	250	-	36,295
0251 委辦費	-	40,289	522,995	21,387	-	584,671
0261 國際組織會費	-	-	35	-	-	35
0262 國內組織會費	-	-	505	-	-	505
0271 物品	17,611	-	79,385	87	-	97,083
0279 一般事務費	41,923	1,066	333,883	-	-	376,872
0282 房屋建築養護費	7,929	-	8,475	-	-	16,404
0283 車輛及辦公器具養護費	9,073	-	-	-	-	9,073
0284 設施及機械設備養護費	554	-	54,714	-	-	55,268
0291 國內旅費	1,515	18	163,588	71	-	165,192

**行政院農業委員會林務局
各項費用彙計表**

中華民國108年度

單位：新臺幣千元

工作計畫名稱及編號 第一、二級用途別 科目名稱及編號	5851020100 一般行政	5851021000 林業管理	5851021100 林業發展	5251021300 林業試驗研究	5851029800 第一預備金	合 計
0292 大陸地區旅費	-	-	626	-	-	626
0293 國外旅費	-	-	925	-	-	925
0294 運費	30	-	27,750	-	-	27,780
0295 短程車資	-	-	470	-	-	470
0300 設備及投資	21,790	-	1,800,417	-	-	1,822,207
0301 土地	-	-	100	-	-	100
0302 房屋建築及設備費	12,266	-	90,479	-	-	102,745
0303 公共建設及設施費	-	-	1,564,698	-	-	1,564,698
0304 機械設備費	-	-	57,584	-	-	57,584
0305 運輸設備費	-	-	5,835	-	-	5,835
0306 資訊軟硬體設備費	7,864	-	62,422	-	-	70,286
0319 雜項設備費	1,660	-	19,299	-	-	20,959
0400 獎補助費	16,092	47,427	1,225,636	20,319	-	1,309,474
0403 對直轄市政府之補助	-	7,400	64,169	-	-	71,569
0410 對臺灣省各縣市之補助	-	22,183	167,765	-	-	189,948
0429 對福建省各縣之補助	-	1,055	48,987	-	-	50,042
0430 政府機關間之補助	-	600	53,255	5,250	-	59,105
0432 對特種基金之補助	-	4,644	222,798	15,069	-	242,511
0436 對外之捐助	-	3,300	-	-	-	3,300
0437 對國內團體之捐助	-	7,005	144,459	-	-	151,464
0438 對私校之獎助	-	1,240	2,588	-	-	3,828
0445 社會福利津貼及濟助	-	-	2,600	-	-	2,600
0471 損失及賠償	-	-	266,210	-	-	266,210
0475 獎勵及慰問	16,092	-	252,805	-	-	268,897
0900 預備金	-	-	-	-	1,000	1,000
0901 第一預備金	-	-	-	-	1,000	1,000

行政院農業委
歲出一級用途
中華民國

科 目				經 常 支				
款	項	目	節	名 稱	人事費	業務費	獎補助費	債務費
18				農業委員會主管	2,251,566	1,554,527	1,015,101	-
	2			林務局	2,251,566	1,554,527	1,015,101	-
				科學支出	-	17,408	20,219	-
		1		林業試驗研究	-	17,408	20,219	-
				農業支出	2,251,566	1,537,119	994,882	-
		2		一般行政	2,251,566	104,726	16,092	-
		3		林業管理	-	41,431	47,129	-
		4		林業發展	-	1,390,962	931,661	-
		5		第一預備金	-	-	-	-

員會林務局
別科目分析表

108年度

單位：新臺幣千元

出		資 本 支 出					合 計
預備金	小計	業務費	設備及投資	獎補助費	預備金	小計	
1,000	4,822,194	26,892	1,822,207	294,373	-	2,143,472	6,965,666
1,000	4,822,194	26,892	1,822,207	294,373	-	2,143,472	6,965,666
-	37,627	4,387	-	100	-	4,487	42,114
-	37,627	4,387	-	100	-	4,487	42,114
1,000	4,784,567	22,505	1,822,207	294,273	-	2,138,985	6,923,552
-	2,372,384	-	21,790	-	-	21,790	2,394,174
-	88,560	-	-	298	-	298	88,858
-	2,322,623	22,505	1,800,417	293,975	-	2,116,897	4,439,520
1,000	1,000	-	-	-	-	-	1,000

行政院農業委
資本支出
中華民國

科 目				設 備				
款	項	目	節	名 稱 及 編 號	土地	房屋建築及設備	公共建設及設施	機械設備
18	2			0051000000 農業委員會主管	100	102,745	1,564,698	57,584
				0051020000 林務局	100	102,745	1,564,698	57,584
	1			5251020000 科學支出	-	-	-	-
				5251021300 林業試驗研究	-	-	-	-
				5851020000 農業支出	100	102,745	1,564,698	57,584
				5851020100 一般行政	-	12,266	-	-
	3			5851021000 林業管理	-	-	-	-
				5851021100 林業發展	100	90,479	1,564,698	57,584

員會林務局
分析表
108年度

單位：新臺幣千元

及		投			資		其他資本支出	合 計
運輸設備	資訊軟硬體設備	雜項設備	權 利	投 資				
5,835	70,286	20,959	-	-	321,265	2,143,472		
5,835	70,286	20,959	-	-	321,265	2,143,472		
-	-	-	-	-	4,487	4,487		
-	-	-	-	-	4,487	4,487		
5,835	70,286	20,959	-	-	316,778	2,138,985		
-	7,864	1,660	-	-	-	21,790		
-	-	-	-	-	298	298		
5,835	62,422	19,299	-	-	316,480	2,116,897		

本頁空白

行政院農業委員會林務局
人事費彙計表

中華民國108年度

單位：新臺幣千元

人 事 費 別	金 額	說 明
一、民意代表待遇	-	
二、政務人員待遇	-	
三、法定編制人員待遇	905,555	
四、約聘僱人員待遇	121,745	
五、技工及工友待遇	425,184	
六、獎金	340,772	
七、其他給與	27,329	
八、加班值班費	112,020	超時加班費44,806千元。
九、退休退職給付	-	
十、退休離職儲金	158,733	
十一、保險	160,228	
十二、調待準備	-	
合 計	2,251,566	

行政院農業委
預算員額
中華民國

科 目				員 額 (單位：													
款	項	目	節 名 稱	職 員		警 察		法 警		駐 警		工 友		技 工		駕 駛	
				本年度	上年度	本年度	上年度	本年度	上年度	本年度	上年度	本年度	上年度	本年度	上年度	本年度	上年度
18			005100000 農業委員會主管	1,169	1,158	-	-	-	-	-	-	59	63	862	947	22	23
	2		005102000 林務局	1,169	1,158	-	-	-	-	-	-	59	63	862	947	22	23
		2	5851020100 一般行政	1,169	1,158	-	-	-	-	-	-	59	63	862	947	22	23

員會林務局
明細表

108年度

單位：新臺幣千元

人								年 需 經 費			說 明
聘 用		約 僱		駐外雇員		合 計		本 年 度	上 年 度	比 較	
本 年 度	上 年 度	本 年 度	上 年 度	本 年 度	上 年 度	本 年 度	上 年 度				
3	3	278	207	-	-	2,393	2,401	2,139,546	2,015,823	123,723	
3	3	278	207	-	-	2,393	2,401	2,139,546	2,015,823	123,723	
3	3	278	207	-	-	2,393	2,401	2,139,546	2,015,823	123,723	1. 本年度2,393人較上年度2,401人減列 工友4人、技工85人、駕駛1人、增列 職員11人、約僱71人。 2. 本年度非以人事費支付臨時人員支出 ，包括：林業發展計畫預計進用8人 ，經費5,098千元。 3. 本年度非以人事費支付勞動派遣支出 ，包括： (1) 一般行政計畫預計進用17人，經 費5,416千元。 (2) 林業發展計畫預計進用123人，經 費49,835千元。 4. 本年度非以人事費支付勞務承攬支出 ，包括： (1) 一般行政計畫預計運用83人，經 費27,748千元。 (2) 林業發展計畫預計運用518人，經 費199,290千元。

行政院農業委員會林務局
公務車輛明細表
中華民國108年度

單位：新臺幣千元

車輛數	車輛種類	乘客人數 不含司機	購置 年月	汽缸總 排氣量 (立方公分)	油料費			養護費	其他	備註
					數量(公升)	單價(元)	金額			
1	現有車輛： 首長專用車	4	102.11	1,800	1,140	30.40	35	34	18	AFF-6316。 林務局，油電 混合動力車。
1	轎式小客車	4	87.05	2,000	1,668	30.40	51	9	27	DH-2457。 林務局(預計1 07年12月汰換)
1	轎式小客車	4	87.12	2,000	1,668	30.40	51	9	22	DL-7091。 嘉義處(預計1 07年12月汰換)
1	轎式小客車	4	93.05	2,000	695	30.40	21	21	9	1159-DS。 林務局
1	小客貨兩用車	6	87.12	3,500	0	0.00	0	0	42	DL-6427。 林務局
1	小客貨兩用車	4	98.03	2,400	1,668	30.40	51	51	22	4801-UZ。 羅東處
1	小客貨兩用車	4	98.03	2,400	1,668	30.40	51	51	22	4802-UZ。 新竹處
1	小客貨兩用車	4	98.03	2,400	1,668	30.40	51	51	22	4803-UZ。 東勢處
1	小客貨兩用車	4	98.03	2,400	1,668	30.40	51	51	22	4805-UZ。 嘉義處
1	小客貨兩用車	4	98.03	2,400	1,668	30.40	51	51	22	4806-UZ。 臺東處
1	小客貨兩用車	4	101.05	2,400	1,668	30.40	51	51	23	4192-J8。 嘉義處
1	小客貨兩用車	4	101.05	2,400	1,668	30.40	51	51	23	4193-J8。 花蓮處
1	小客貨兩用車	4	101.05	2,400	1,668	30.40	51	51	23	4196-J8。 農航所
1	小客貨兩用車	4	101.05	2,400	1,668	30.40	51	51	23	4197-J8。 羅東處
1	小客貨兩用車	4	101.05	2,400	1,668	30.40	51	51	23	4198-J8。 南投處
1	小客貨兩用車	4	101.05	2,400	1,668	30.40	51	51	23	4199-J8。 屏東處
1	小客貨兩用車	4	101.05	2,400	1,668	30.40	51	51	23	4200-J8。 屏東處
1	小客貨兩用車	4	101.05	2,400	1,668	30.40	51	51	23	4201-J8。 臺東處
1	小客貨兩用車	4	101.05	2,400	1,668	30.40	51	51	23	4202-J8。 臺東處
1	小客貨兩用車	4	102.05	2,400	1,668	30.40	51	34	24	AAE-7872。 屏東處
1	小客貨兩用車	4	102.05	2,400	1,668	30.40	51	34	24	AAE-7873。 南投處
1	小客貨兩用車	4	102.05	2,400	1,668	30.40	51	34	24	AAE-7883。 花蓮處
1	小客貨兩用車	4	102.05	2,400	1,668	30.40	51	34	24	AAE-7892。 羅東處
1	小客貨兩用車	4	102.05	2,400	1,668	30.40	51	34	24	AAE-7893。 東勢處
1	小客貨兩用車	4	102.05	2,400	1,668	30.40	51	34	24	AAE-7903。

**行政院農業委員會林務局
公務車輛明細表**
中華民國108年度

單位：新臺幣千元

車輛數	車輛種類	乘客人數 不含司機	購置 年月	汽缸總 排氣量 (立方公分)	油料費			養護費	其他	備註
					數量(公升)	單價(元)	金額			
1	小客貨兩用車	4	102.05	2,400	1,668	30.40	51	34	24	新竹處 AAE-7910。
1	小客貨兩用車	4	103.05	2,400	1,668	30.40	51	26	22	嘉義處 AGJ-6793。
1	小客貨兩用車	4	105.06	2,400	1,668	30.40	51	26	22	東勢處 AJL-7072。
1	小客貨兩用車	4	105.06	2,400	1,668	30.40	51	26	22	花蓮處 AJL-7075。
1	小客貨兩用車	4	105.08	2,400	1,668	30.40	51	26	22	ART-1083。 東勢處
1	小客貨兩用車	4	105.11	2,000	1,668	30.40	51	26	22	ASM-2061。 林務局
1	小客貨兩用車	4	107.07	2,400	1,668	30.40	51	9	22	AXF-8015。 農航所
1	小客貨兩用車 (7-8人座)	6	88.12	3,500	1,668	30.40	51	9	27	DY-4001。 南投處(預計1 07年12月汰換)
1	小客貨兩用車 (7-8人座)	6	88.12	3,500	1,668	27.00	45	9	22	DY-4005。 臺東處(預計1 07年12月汰換)
1	小客貨兩用車 (7-8人座)	6	88.12	3,500	0	0.00	0	0	42	DY-4009。 東勢處
1	小客貨兩用車 (7-8人座)	6	93.10	2,700	1,668	27.00	45	9	22	7499-DX。 新竹處(預計1 07年12月汰換)
1	小客貨兩用車 (7-8人座)	6	93.10	2,700	1,390	30.40	42	43	22	7501-DX。 花蓮處
1	小客貨兩用車 (7-8人座)	6	93.10	2,700	1,668	30.40	51	9	27	7502-DX。 東勢處(預計1 07年12月汰換)
1	小客貨兩用車 (7-8人座)	6	93.10	2,700	1,390	30.40	42	43	22	7505-DX。 臺東處
1	小客貨兩用車 (7-8人座)	6	93.10	2,700	1,390	30.40	42	43	22	7506-DX。 嘉義處
1	小客貨兩用車 (7-8人座)	6	93.10	2,700	1,390	30.40	42	43	22	7507-DX。 羅東處
1	小客貨兩用車 (7-8人座)	6	93.10	2,700	1,668	27.00	45	9	22	7508-DX。 南投處(預計1 07年12月汰換)
1	小客貨兩用車 (7-8人座)	7	94.05	2,700	1,668	27.00	45	51	27	3255-KN。 羅東處
1	小客貨兩用車 (7-8人座)	6	94.09	2,700	1,668	27.00	45	51	27	3491-EP。 南投處
1	小客貨兩用車 (7-8人座)	6	94.09	2,700	1,668	27.00	45	51	27	3492-EP。 屏東處
1	小客貨兩用車 (7-8人座)	6	94.09	2,700	1,668	27.00	45	51	27	3493-EP。 東勢處
1	小客貨兩用車 (7-8人座)	6	94.09	2,700	1,668	27.00	45	51	27	3495-EP。 臺東處

行政院農業委員會林務局
公務車輛明細表

中華民國108年度

單位：新臺幣千元

車輛數	車輛種類	乘客人數 不含司機	購置 年月	汽缸總 排氣量 (立方公分)	油料費			養護費	其他	備註
					數量(公升)	單價(元)	金額			
1	小客貨兩用車 (7-8人座)	6	94.09	2,700	1,668	27.00	45	51	27	3496-EP。 花蓮處
1	小客貨兩用車 (7-8人座)	6	94.09	2,700	1,668	27.00	45	51	27	3497-EP。 羅東處
1	小客貨兩用車 (7-8人座)	6	94.09	2,700	1,668	27.00	45	51	27	3498-EP。 嘉義處
1	小客貨兩用車 (7-8人座)	6	94.09	2,700	1,668	27.00	45	9	22	3499-EP。 新竹處(預計1 07年12月汰換)
1	小客貨兩用車 (7-8人座)	6	96.09	2,400	1,668	30.40	51	51	22	4190-QT。 屏東處
1	小客貨兩用車 (7-8人座)	6	96.09	2,400	1,668	30.40	51	51	22	4191-QT。 屏東處
1	小客貨兩用車 (7-8人座)	6	96.09	2,400	1,668	30.40	51	51	22	4192-QT。 屏東處
1	小客貨兩用車 (7-8人座)	6	96.09	2,400	1,668	30.40	51	51	22	4193-QT。 羅東處
1	小客貨兩用車 (7-8人座)	6	96.09	2,400	1,668	30.40	51	51	22	4195-QT。 羅東處
1	小客貨兩用車 (7-8人座)	6	96.09	2,400	1,668	30.40	51	51	22	4196-QT。 羅東處
1	小客貨兩用車 (7-8人座)	6	96.09	2,400	1,668	30.40	51	51	22	4197-QT。 新竹處
1	小客貨兩用車 (7-8人座)	6	96.09	2,400	1,668	30.40	51	51	22	4198-QT。 新竹處
1	小客貨兩用車 (7-8人座)	6	96.09	2,400	1,668	30.40	51	51	22	4199-QT。 新竹處
1	小客貨兩用車 (7-8人座)	6	96.09	2,400	1,668	30.40	51	51	22	4200-QT。 新竹處
1	小客貨兩用車 (7-8人座)	6	96.09	2,400	1,668	30.40	51	51	22	4201-QT。 新竹處
1	小客貨兩用車 (7-8人座)	6	96.09	2,400	1,668	30.40	51	51	22	4202-QT。 東勢處
1	小客貨兩用車 (7-8人座)	6	96.09	2,400	1,668	30.40	51	51	22	4203-QT。 東勢處
1	小客貨兩用車 (7-8人座)	6	96.09	2,400	1,668	30.40	51	51	22	4205-QT。 東勢處
1	小客貨兩用車 (7-8人座)	6	96.09	2,400	1,668	30.40	51	51	22	4206-QT。 東勢處
1	小客貨兩用車 (7-8人座)	6	96.09	2,400	1,668	30.40	51	51	22	4208-QT。 南投處
1	小客貨兩用車 (7-8人座)	6	96.09	2,400	1,668	30.40	51	51	22	4209-QT。 南投處
1	小客貨兩用車 (7-8人座)	6	96.09	2,400	1,668	30.40	51	51	22	4210-QT。 南投處
1	小客貨兩用車 (7-8人座)	6	96.09	2,400	1,668	30.40	51	51	22	4211-QT。 嘉義處
1	小客貨兩用車 (7-8人座)	6	96.09	2,400	1,668	30.40	51	51	22	4212-QT。 嘉義處
1	小客貨兩用車 (7-8人座)	6	96.09	2,400	1,668	30.40	51	51	22	4213-QT。 花蓮處
1	小客貨兩用車 (7-8人座)	6	96.09	2,400	1,668	30.40	51	51	22	4215-QT。 臺東處
1	小客貨兩用車	6	96.09	2,400	1,668	30.40	51	51	22	4216-QT。

行政院農業委員會林務局
公務車輛明細表

中華民國108年度

單位：新臺幣千元

車輛數	車輛種類	乘客人數 不含司機	購置 年月	汽缸總 排氣量 (立方公分)	油料費			養護費	其他	備註
					數量(公升)	單價(元)	金額			
1	(7-8人座) 小客貨兩用車	6	96.09	2,400	1,668	30.40	51	51	22	臺東處 4270-QT。
1	(7-8人座) 小客貨兩用車	7	97.10	2,500	1,668	27.00	45	51	27	花蓮處 1421-UY。
1	(7-8人座) 小客貨兩用車	6	97.10	2,500	1,668	30.40	51	51	27	新竹處 8272-UW。
1	(7-8人座) 小客貨兩用車	6	97.10	2,500	1,668	30.40	51	51	27	東勢處 8273-UW。
1	(7-8人座) 小客貨兩用車	6	97.10	2,500	1,668	30.40	51	51	27	東勢處 8275-UW。
1	(7-8人座) 小客貨兩用車	6	97.10	2,500	1,668	30.40	51	51	27	東勢處 8280-UW。
1	(7-8人座) 小客貨兩用車	6	97.10	2,500	1,668	30.40	51	51	27	南投處 8281-UW。
1	(7-8人座) 小客貨兩用車	6	97.10	2,500	1,668	30.40	51	51	27	南投處 8283-UW。
1	(7-8人座) 小客貨兩用車	6	97.10	2,500	1,668	30.40	51	51	27	南投處 8290-UW。
1	(7-8人座) 小客貨兩用車	6	97.10	2,500	1,668	30.40	51	51	27	嘉義處 8291-UW。
1	(7-8人座) 小客貨兩用車	6	97.10	2,500	1,668	30.40	51	51	27	嘉義處 8292-UW。
1	(7-8人座) 小客貨兩用車	6	97.10	2,500	1,668	30.40	51	51	27	嘉義處 8293-UW。
1	(7-8人座) 小客貨兩用車	6	97.10	2,500	1,668	30.40	51	51	27	屏東處 8295-UW。
1	(7-8人座) 小客貨兩用車	6	97.10	2,500	1,668	30.40	51	51	27	屏東處 8297-UW。
1	(7-8人座) 小客貨兩用車	6	97.10	2,500	1,668	30.40	51	51	27	屏東處 8300-UW。
1	(7-8人座) 小客貨兩用車	6	97.10	2,500	1,668	30.40	51	51	27	臺東處 8301-UW。
1	(7-8人座) 小客貨兩用車	7	97.11	2,500	1,668	27.00	45	51	27	林務局 0067-QH。
1	(7-8人座) 小客貨兩用車	7	97.11	2,500	1,668	27.00	45	51	27	東勢處 0068-QH。
1	(7-8人座) 小客貨兩用車	7	97.11	2,500	1,668	27.00	45	51	27	南投處 0069-QH。
1	(7-8人座) 小客貨兩用車	7	97.11	2,500	1,668	27.00	45	51	27	嘉義處 0070-QH。
1	(7-8人座) 小客貨兩用車	7	97.11	2,500	1,668	27.00	45	51	27	屏東處 0071-QH。
1	(7-8人座) 小客貨兩用車	7	97.11	2,500	1,668	27.00	45	51	27	羅東處 0072-QH。
1	(7-8人座) 小客貨兩用車	7	97.11	2,500	1,668	27.00	45	51	27	花蓮處 0073-QH。
1	(7-8人座) 小客貨兩用車	6	98.06	2,700	1,668	27.00	45	51	27	臺東處 0515-QH。
1	(7-8人座) 小客貨兩用車	6	98.06	2,700	1,668	27.00	45	51	27	羅東處 0519-QH。
1	(7-8人座) 小客貨兩用車	6	98.06	2,700	1,668	27.00	45	51	27	新竹處 0520-QH。
1	(7-8人座) 小客貨兩用車	6	98.06	2,700	1,668	27.00	45	51	27	東勢處 0526-QH。
1	(7-8人座) 小客貨兩用車	6	98.06	2,700	1,668	27.00	45	51	27	嘉義處

**行政院農業委員會林務局
公務車輛明細表**

中華民國108年度

單位：新臺幣千元

車輛數	車輛種類	乘客人數 不含司機	購置 年月	汽缸總 排氣量 (立方公分)	油料費			養護費	其他	備註
					數量(公升)	單價(元)	金額			
1	小客貨兩用車 (7-8人座)	6	98.06	2,700	1,668	27.00	45	51	27	0529-QH。 屏東處
1	小客貨兩用車 (7-8人座)	6	98.06	2,700	1,668	27.00	45	51	27	0532-QH。 臺東處
1	小客貨兩用車 (7-8人座)	6	98.06	2,700	1,668	27.00	45	51	27	0533-QH。 花蓮處
1	小客貨兩用車 (7-8人座)	6	98.06	2,700	1,668	27.00	45	51	27	0535-QH。 農航所
1	小客貨兩用車 (7-8人座)	6	98.06	2,700	1,668	27.00	45	51	27	ACC-9303。 南投處
1	小客貨兩用車 (7-8人座)	7	101.08	2,000	1,668	30.40	51	51	24	5923-J9。 林務局
1	小貨車	1	97.05	1,600	1,668	30.40	51	51	17	4482-WD。 東勢處
1	小貨車	1	97.06	1,200	1,668	30.40	51	51	14	4826-QZ。 南投處
1	小貨車	1	97.06	1,200	1,668	30.40	51	51	14	4827-QZ。 屏東處
1	小貨車	1	97.07	1,200	1,668	30.40	51	51	14	4828-QZ。 嘉義處
1	小貨車	1	98.04	1,200	1,668	30.40	51	51	14	8435-UZ。 新竹處
1	小貨車	1	98.04	1,200	1,668	30.40	51	51	14	8436-UZ。 南投處
1	小貨車	1	98.04	1,200	1,668	30.40	51	51	14	8438-UZ。 臺東處
1	小貨車	1	98.04	1,200	1,668	30.40	51	51	14	8439-UZ。 屏東處
1	小貨車	1	98.04	2,000	1,668	30.40	51	51	22	9230-UZ。 屏東處
1	小貨車	1	98.04	2,000	1,668	30.40	51	51	22	9235-UZ。 羅東處
1	小貨車	1	98.04	2,000	1,668	30.40	51	51	22	9237-UZ。 東勢處
1	小貨車	1	98.04	2,000	1,668	30.40	51	51	22	9250-UZ。 新竹處
1	小貨車	1	98.04	2,000	1,668	30.40	51	51	22	9251-UZ。 花蓮處
1	小貨車	1	98.08	1,200	1,668	30.40	51	51	14	8437-UZ。 嘉義處
1	小貨車	1	99.04	1,200	1,668	30.40	51	51	13	1323-YC。 羅東處
1	小貨車	1	99.04	1,200	1,668	30.40	51	51	13	1332-YC。 羅東處
1	小貨車	1	99.04	1,200	1,668	30.40	51	51	13	3483-VQ。 花蓮處
1	小貨車	1	99.04	1,200	1,668	30.40	51	51	13	4420-WV。 臺東處
1	小貨車	1	99.04	1,200	1,668	30.40	51	51	13	4713-YW。 新竹處
1	小貨車	1	99.04	1,200	1,668	30.40	51	51	13	8310-ZM。 東勢處
1	小貨車	1	99.04	1,200	1,668	30.40	51	51	13	8590-ZK。 南投處
1	小貨車	2	99.04	2,400	1,668	30.40	51	51	22	8403-ZQ。

行政院農業委員會林務局
公務車輛明細表

中華民國108年度

單位：新臺幣千元

車輛數	車輛種類	乘客人數 不含司機	購置 年月	汽缸總 排氣量 (立方公分)	油料費			養護費	其他	備註
					數量(公升)	單價(元)	金額			
1	小貨車	1	99.05	1,200	1,668	30.40	51	51	14	屏東處 4391-WX。
1	小貨車	1	99.05	1,200	1,668	30.40	51	51	14	嘉義處 4863-YR。
1	小貨車	1	100.09	1,200	1,668	30.40	51	51	13	羅東處 2936-Q2。
1	小貨車	1	100.09	1,200	1,668	30.40	51	51	15	南投處 7413-N8。
1	小貨車	1	100.11	1,200	1,668	30.40	51	51	15	東勢處 4103-Q5。
1	小貨車	1	101.04	1,200	1,668	30.40	51	51	15	嘉義處 3395-Q3。
1	小貨車	1	102.09	1,200	1,668	30.40	51	34	15	南投處 AAB-9631。
1	小貨車	1	103.08	1,200	1,668	30.40	51	34	15	嘉義處 AJF-2630。
1	小貨車	1	106.06	1,300	1,668	30.40	51	9	17	林務局 AFG-6021。
1	小貨車	1	106.07	2,400	1,668	30.40	51	9	22	嘉義處 ATD-3573。
5	一般公務用機車	1	98.06	150	1,560	30.40	47	9	7	屏東處 勢：961-GSA 、962-GSA、9 63-GSA。花： 708-DBV、709 -DBV。
17	一般公務用機車	1	98.07	150	5,304	30.40	161	29	24	屏：171-EMN 、539-HHL、5 50-HHL、551- HHL、552-HHL 、553-HHL、5 55-HHL、556- HHL、557-HHL 、558-HHL、5 59-HHL、560- HHL、561-HHL 、562-HHL、5 63-HHL、565- HHL、566-HHL 。
1	一般公務用機車	1	99.03	100	312	30.40	9	2	1	航：325-GAW 。
14	一般公務用機車	1	99.03	125	4,368	30.40	133	24	20	局：187-GAX 。花：929-EY L、931-EYL、 932-EYL、933 -EYL、935-EY L、936-EYL、 937-EYL、938 -EYL、950-EY L、951-EYL、 952-EYL、953 -EYL、955-EY L。
11	一般公務用機車	1	99.04	125	3,432	30.40	104	19	14	局：765-EPY

行政院農業委員會林務局
公務車輛明細表

中華民國108年度

單位：新臺幣千元

車輛數	車輛種類	乘客人數 不含司機	購置 年月	汽缸總 排氣量 (立方公分)	油料費			養護費	其他	備註
					數量(公升)	單價(元)	金額			
62	一般公務用機車	1	99.04	150	19,344	30.40	588	105	89	。屏：685-HJQ、686-HJQ、687-HJQ、688-HJQ、689-HJQ、690-HJQ、691-HJQ、692-HJQ。東：922-HKT、923-HKT。 局：766-EPY、767-EPY。 勢：730-GVJ、736-GVJ、738-GVJ、739-GVJ、750-GVJ、751-GVJ、752-GVJ、753-GVJ、755-GVJ、759-GVJ、760-GVJ、761-GVJ、763-GVJ、766-GVJ、767-GVJ、771-GVJ、772-GVJ、773-GVJ。 屏：693-HJQ、696-HJQ、697-HJQ、698-HJQ、699-HJQ、700-HJQ、701-HJQ、702-HJQ、703-HJQ、705-HJQ。 東：909-HKT、910-HKT、911-HKT、912-HKT、913-HKT、915-HKT、916-HKT、917-HKT、918-HKT、919-HKT、920-HKT、921-HKT。花：078-EYM、080-EYM、081-EYM、082-EYM、083-EYM、085-EYM、086-EYM、087-EYM、089-EYM、090-EYM、091-EYM、092-EYM、093-EYM、095-EYM、096-EYM、098-EYM、101

行政院農業委員會林務局
公務車輛明細表

中華民國108年度

單位：新臺幣千元

車輛數	車輛種類	乘客人數 不含司機	購置 年月	汽缸總 排氣量 (立方公分)	油料費			養護費	其他	備註
					數量(公升)	單價(元)	金額			
5	一般公務用機車	1	105.05	125	1,560	30.40	47	9	6	-EYM、102-EYM、103-EYM、105-EYM。 羅：MCM-7132、MER-1331、MER-1332、MER-1333、MER-1330。
9	一般公務用機車	1	105.05	150	2,808	30.40	85	15	12	羅：MCM-8130、MCM-8131、MCM-8132、MCM-8133。竹：MDH-6027、MDH-6037、MDH-6057、MDH-6067。花：MBC-8319。
5	一般公務用機車	1	105.06	125	1,560	30.40	47	9	6	投：MGW-3800、MGW-3801、MGW-3802、MGW-3803、MGW-3805。
6	一般公務用機車	1	105.06	150	1,872	30.40	57	10	8	屏：MFJ-7278、MFJ-7279、MFJ-7280、MFJ-7281。東：MFM-5212、MJF-0921。
9	一般公務用機車	1	105.12	125	2,808	30.40	85	15	11	勢：MHW-9033、MHW-9035、MHW-9036、MHW-9037、MHW-9038、MHW-9039、MHW-9050。嘉：MJC-6172、MJC-6173。
5	一般公務用機車	1	107.07	125	1,560	30.40	47	9	7	蓮：MSM-5776、MSM-5777、MSM-5778、MSM-5779、MSM-5780。
54	特殊用途機車	1	98.07	150	16,848	30.40	512	92	76	羅：862-EXP、865-EXP、870-EXP、871-EXP、873-EXP、878-EXP。 竹：720-GKC、723-GKC、725-GKC、726-GKC、727-GKC、728-GKC、729-GKC、730-GKC、731-GKC、732-GKC、7

行政院農業委員會林務局
公務車輛明細表

中華民國108年度

單位：新臺幣千元

車輛數	車輛種類	乘客人數 不含司機	購置 年月	汽缸總 排氣量 (立方公分)	油料費			養護費	其他	備註
					數量(公升)	單價(元)	金額			
24	特殊用途機車	1	98.08	150	7,488	30.40	228	41	34	36-GKC、328-GKD、329-GKD、330-GKD、331-GKD、332-GKD。勢：038-EJR、051-EJR、052-EJR投：150-EMN、151-EMN、152-EMN、153-EMN、155-EMN、160-EMN、161-EMN、162-EMN、163-EMN、165-EMN、170-EMN。東：197-DBZ、200-DBZ、201-DBZ、202-DBZ、203-DBZ、205-DBZ、206-DBZ、207-DBZ、208-DBZ、209-DBZ、210-DBZ、211-DBZ、212-DBZ、213-DBZ、215-DBZ。花：291-DBW、293-DBW、295-DBW。嘉：337-HAG、338-HAG、339-HAG、350-HAG、351-HAG、352-HAG、353-HAG、355-HAG、356-HAG、357-HAG、358-HAG、359-HAG、360-HAG、361-HAG、362-HAG、363-HAG、365-HAG、366-HAG、367-HAG、368-HAG、369-HAG、370-HAG、371-HAG、372-HAG。
52	特殊用途機車	1	99.03	150	16,224	30.40	493	88	73	竹：370-GKW、371-GKW、372-GKW、373-GKW、375-GKW、376-GKW、377-GKW、378-

行政院農業委員會林務局
公務車輛明細表

中華民國108年度

單位：新臺幣千元

車輛數	車輛種類	乘客人數 不含司機	購置 年月	汽缸總 排氣量 (立方公分)	油料費			養護費	其他	備註
					數量(公升)	單價(元)	金額			
										GKW、379-GKW、381-GKW、382-GKW、383-GKW、385-GKW、386-GKW、387-GKW、388-GKW、287-GJM、288-GJM、289-GJM、290-GJM、291-GJM。投：301-GSR、302-GSR、303-GSR、305-GSR、306-GSR、307-GSR、308-GSR、310-GSR、311-GSR、312-GSR、313-GSR、315-GSR、316-GSR、317-GSR、318-GSR、319-GSR、320-GSR、321-GSR、322-GSR、323-GSR、325-GSR、326-GSR、327-GSR、329-GSR、330-GSR、331-GSR、332-GSR、333-GSR、335-GSR、336-GSR、337-GSR。
2	特殊用途機車	1	99.04	125	624	30.40	19	3	3	嘉：251-HBA、252-HBA。
34	特殊用途機車	1	99.05	150	10,608	30.40	322	58	48	嘉：355-HBB、356-HBB、357-HBB、358-HBB、359-HBB、360-HBB、361-HBB、362-HBB、363-HBB、365-HBB、366-HBB、367-HBB、368-HBB、369-HBB、370-HBB、371-HBB、372-HBB、373-HBB、375-HBB、376-HBB、377-HBB、378-HBB、379-HBB、380-HBB。羅：

行政院農業委員會林務局
公務車輛明細表

中華民國108年度

單位：新臺幣千元

車輛數	車輛種類	乘客人數 不含司機	購置 年月	汽缸總 排氣量 (立方公分)	油料費			養護費	其他	備註
					數量(公升)	單價(元)	金額			
1	特殊用途機車	1	100.08	125	312	30.40	9	2	1	725-EYT 、726-EYT、7 27-EYT、728- EYT、729-EYT 、730-EYT、7 32-EYT、733- EYT、518-EYU 、520-EYU。 屏：513-LYF 。
56	特殊用途機車	1	100.08	150	17,472	30.40	531	95	79	局：673-HYY 。投：150-JN E、151-JNE、 152-JNE、153 -JNE、155-JN E、156-JNE、 157-JNE、159 -JNE、160-JN E、161-JNE、 162-JNE、163 -JNE、165-JN E、166-JNE、 170-JNE、171 -JNE、172-JN E、173-JNE、 175-JNE、176 -JNE、177-JN E、178-JNE。 屏：515-LYF 、516-LYF、5 17-LYF、518- LYF、519-LYF 、520-LYF、5 21-LYF、522- LYF、523-LYF 、525-LYF、5 26-LYF、527- LYF、528-LYF 、529-LYF、5 30-LYF、531- LYF、532-LYF 、533-LYF、5 35-LYF、536- LYF、537-LYF 、957-LYG、9 58-LYG、959- LYG、961-LYG 、962-LYG、9 63-LYG、965- LYG、966-LYG 。花：893-KD Z、895-KDZ、 897-KDZ、900 -KDZ。 竹：529-KZZ
6	特殊用途機車	1	100.09	125	1,872	30.40	57	10	8	

行政院農業委員會林務局
公務車輛明細表

中華民國108年度

單位：新臺幣千元

車輛數	車輛種類	乘客人數 不含司機	購置 年月	汽缸總 排氣量 (立方公分)	油料費			養護費	其他	備註
					數量(公升)	單價(元)	金額			
49	特殊用途機車	1	100.09	150	15,288	30.40	465	83	69	、530-KZZ、531-KZZ、532-KZZ、533-KZZ、535-KZZ。 羅：005-KSB、006-KSB、007-KSB、009-KSB、010-KSB、011-KSB、012-KSB、013-KSB、015-KSB、017-KSB、018-KSB、029-KSB、030-KSB、031-KSB。 竹：809-KZY、810-KZY、811-KZY、812-KZY、813-KZY、815-KZY、816-KZY、817-KZY。 勢：920-LRL、921-LRL、922-LRL、923-LRL、925-LRL、927-LRL、915-LRL。 東：119-LXJ、120-LXJ、121-LXJ、122-LXJ、123-LXJ、125-LXJ、126-LXJ、127-LXJ、128-LXJ、129-LXJ。 花：965-KDZ、970-KDZ、971-KDZ、972-KDZ、973-KDZ、975-KDZ、976-KDZ、977-KDZ、978-KDZ、981-KDZ。 嘉：380-JRA、381-JRA、382-JRA、383-JRA、387-JRA。 嘉：731-JQQ、732-JQQ、733-JQQ、735-JQQ、736-JQQ、737-JQQ、738-JQQ、375-JQN。
5	特殊用途機車	1	100.10	150	1,560	30.40	47	9	7	
8	特殊用途機車	1	100.12	150	2,496	30.40	76	14	11	

行政院農業委員會林務局
公務車輛明細表

中華民國108年度

單位：新臺幣千元

車輛數	車輛種類	乘客人數 不含司機	購置 年月	汽缸總 排氣量 (立方公分)	油料費			養護費	其他	備註
					數量(公升)	單價(元)	金額			
2	特殊用途機車	1	101.04	125	624	30.40	19	3	3	局：263-KJK 。屏：215-MQ V。
101	特殊用途機車	1	101.04	150	31,512	30.40	958	172	141	羅：093-KBM 、095-KBM、1 86-KSL、187- KSL、189-KSL 、190-KSL、1 91-KSL、192- KSL、193-KSL 、195-KSL。 竹：377-LEN 、378-LEN、3 79-LEN、380- LEN、381-LEN 、382-LEN、3 83-LEN、385- LEN。勢：238 -LLE、239-LL E、722-LLE、 723-LLE、730 -LLE、731-LL E、732-LLE、 733-LLE、735 -LLE、736-LL E、738-LLE、 750-LLE、751 -LLE、752-LL E、753-LLE、 760-LLE、761 -LLE。投：60 0-JNM、601-J NM、602-JNM 、603-JNM、6 05-JNM、606- JNM、607-JNM 、608-JNM、6 09-JNM、610- JNM、611-JNM 、612-JNM、6 13-JNM、615- JNM、616-JNM 、617-JNM、6 18-JNM、781- JNM、782-JNM 、783-JNM、7 85-JNM、786- JNM。嘉：970 -LTJ、971-LT J、972-LTJ、 973-LTJ、975 -LTJ、015-LT K、016-LTK、 017-LTK、018 -LTK、019-LT

行政院農業委員會林務局
公務車輛明細表

中華民國108年度

單位：新臺幣千元

車輛數	車輛種類	乘客人數 不含司機	購置 年月	汽缸總 排氣量 (立方公分)	油料費			養護費	其他	備註
					數量(公升)	單價(元)	金額			
4	特殊用途機車	1	102.06	125	1,248	30.40	38	7	5	K、020-LTK、021-LTK。屏：216-MQV、217-MQV、218-MQV、219-MQV、220-MQV、221-MQV、223-MQV、225-MQV、226-MQV、227-MQV、823-MQU、825-MQU、826-MQU。東：011-LXP、012-LXP、013-LXP、015-LXP、016-LXP、017-LXP、018-LXP、019-LXP、020-LXP、021-LXP、022-LXP、023-LXP、063-LXP、065-LXP、066-LXP、067-LXP、068-LXP。花：992-KQU、993-KQU。
2	特殊用途機車	1	102.06	150	624	30.40	19	3	3	東：AEC-3653、AEC-3655、AEC-3656、AEC-3657。
3	特殊用途機車	1	102.08	125	936	30.40	28	5	4	投：991-LMM、012-NZA、013-NZA。
16	特殊用途機車	1	102.09	125	4,992	30.40	152	27	20	羅：836-KWY、837-KWY、838-KWY、839-KWY、850-KWY、851-KWY、852-KWY、853-KWY、855-KWY。竹：163-MKQ、165-MKQ、166-MKQ、167-MKQ、170-MKQ、171-MKQ、172-MKQ。
59	特殊用途機車	1	102.09	150	18,408	30.40	560	100	83	勢：287-NTF、290-NTF、308-NTF、310-NTF、311-NTF、313-NTF、315-NTF、317-

行政院農業委員會林務局
公務車輛明細表

中華民國108年度

單位：新臺幣千元

車輛數	車輛種類	乘客人數 不含司機	購置 年月	汽缸總 排氣量 (立方公分)	油料費			養護費	其他	備註
					數量(公升)	單價(元)	金額			
4	特殊用途機車	1	102.10	50	0	0.00	0	6	3	NTF、338-NTF、387-NTF。 屏：AEE-7310、AEE-7311、AEE-7312、AEE-7313、AEE-7315、AEE-7316、AEE-7317、620-PMC、621-PMC、AEE-7306、AEE-7307、AEE-7308、AEE-7309、AEE-7318、AEE-7319。羅：329-NZC、330-NZC、331-NZC、332-NZC、335-NZC、336-NZC、381-KWY、831-KWY、832-KWY、833-KWY、835-KWY。東：397-PQA、687-PQA、688-PQA、689-PQA、690-PQA、691-PQA、692-PQA、693-PQA、695-PQA、696-PQA、697-PQA。花：033-NZA、035-NZA、AER-9093、AER-9097、AER-9098、AER-9100、AER-9101、AER-9102、AER-9103、AER-9105、AER-9106、AER-9107。 嘉：851-QJL、852-QJL、853-QJL。竹：967-QFP。(電動機車)
6	特殊用途機車	1	102.10	125	1,872	30.40	57	10	8	竹：582-KXN、583-KXN、585-KXN、586-KXN、587-KXN、589-KXN。
12	特殊用途機車	1	102.10	150	3,744	30.40	114	20	17	竹：590-KXN、591-KXN、5

行政院農業委員會林務局
公務車輛明細表

中華民國108年度

單位：新臺幣千元

車輛數	車輛種類	乘客人數 不含司機	購置 年月	汽缸總 排氣量 (立方公分)	油料費			養護費	其他	備註
					數量(公升)	單價(元)	金額			
2	特殊用途機車	1	103.04	125	624	30.40	19	3	92-KXN、593-KXN、595-KXN、596-KXN、597-KXN。嘉：228-NZC、229-NZC、230-NZC、ADH-7125、ADH-7126。東：126-PQF、127-PQF。	
32	特殊用途機車	1	103.04	150	9,984	30.40	304	54	45 羅：313-NXU、315-NXU、316-NXU、317-NXU、318-NXU、771-NDK、780-NDK。竹：286-MZN、287-MZN、729-NLK、730-NLK、731-NLK、732-NLK、733-NLK、735-NLK、736-NLK、750-NLK、751-NLK。勢：662-NTU、663-NTU、660-NTU、670-NTU。嘉：520-PDW、521-PDW、522-PDW、523-PDW。花：068-NEE、069-NEE、301-NEE、302-NEE、303-NEE、305-NEE。	
11	特殊用途機車	1	104.09	150	3,432	30.40	104	19	15 羅：MBD-9811、MBD-9812、MBD-9813。勢：MBQ-6379、MBQ-6380、MBQ-6381、MBQ-6382。屏：MBW-2381、MBW-2382。東：910-TJD、911-TJD。	
14	特殊用途機車	1	104.11	150	4,368	30.40	133	24	20 羅：MBE-3521。竹：MDB-2070、MDB-2071、MDB-2072、MDB-2073。投：MBL-5951、MBL-5952。嘉：MBS-8660、	

行政院農業委員會林務局
公務車輛明細表

中華民國108年度

單位：新臺幣千元

車輛數	車輛種類	乘客人數 不含司機	購置 年月	汽缸總 排氣量 (立方公分)	油料費			養護費	其他	備註
					數量(公升)	單價(元)	金額			
4	特殊用途機車	1	104.12	150	1,248	30.40	38	7	5	MBS-8661。屏：MFH-1253、MFH-1255、MFH-1256、MFH-1260。東：AEC-9201。花：MBC-5669、MBC-5670、MBC-5671、MBC-5672。
11	特殊用途機車	1	106.05	150	3,432	30.40	104	19	16	羅：MKB-3738、MKB-3750、MKB-3751、MKB-3752、MKB-3755。竹：MBF-7196、MBF-7197、MBF-7198、MBF-7199、MBF-7201、MBF-7202。
9	特殊用途機車	1	106.07	125	2,808	30.40	85	15	12	東：MMU-635、MMU-636、MMU-637、MMU-638、MMU-639、MMU-650、MMU-651、MMU-652、MMU-653。
2	特殊用途機車	1	106.08	125	624	30.40	19	3	3	花：MHP-9011、MHP9012。
14	特殊用途機車	1	106.08	150	4,368	30.40	133	24	20	投：MLK-9670、MLK-9671、MLK-9672、MLK-9673、MLK-9675、MLK-9676、MLK-9678、MLK-9680、MLK-9681、MLK-9682、MLK-9683、MLK-9685、MLK-9687、MLK-9690。
6	特殊用途機車	1	106.09	125	1,872	30.40	57	10	8	屏：MSP-2922、MSP-2923、MSP-2925、MSP-2926、MSP-2927、MSP-2928。
3	特殊用途機車	1	106.11	125	936	30.40	28	5	4	嘉：MNP-1831、MNP-1832、MNP-1833。
12	特殊用途機車	1	106.12	125	3,744	30.40	114	20	15	勢：MRF-6738、MRF-6750、MRF-6751、MRF-6752、MRF-

行政院農業委員會林務局
公務車輛明細表

中華民國108年度

單位：新臺幣千元

車輛數	車輛種類	乘客人數 不含司機	購置 年月	汽缸總 排氣量 (立方公分)	油料費			養護費	其他	備註
					數量(公升)	單價(元)	金額			
43	特殊用途機車	1	107.08	150	13,416	30.40	408	73	60	6753、MRF-6755、MRF-6759、MRF-6760、MRF-6761、MRF-6762、MRF-6763、MRF-6765。 預計107年8月購置。
	合計				477,999		14,367	7,547	4,246	

預算員額： 職員 1,169 人 技工 862 人
 警察 0 人 駕駛 22 人
 法警 0 人 聘用 3 人
 駐警 0 人 約僱 278 人
 工友 59 人 駐外雇員 0 人

合計： 2,393 人

行政院農業委

現有辦公房

中華民國

區 分	自有				無償借用		
	單位數	面積	取得成本	年需養護費	單位數	面積	年需養護費
一、辦公房屋	805棟	245,862.19	3,724,692	4,917	-	-	-
二、機關宿舍	901戶	101,506.38	747,846	2,030	-	-	-
1 首長宿舍	1戶	88.22	97	2	-	-	-
2 單房間職務宿舍	127戶	10,049.30	48,496	201	-	-	-
3 多房間職務宿舍	773戶	91,368.86	699,253	1,827	-	-	-
三、其他	1489棟	195,055.18	5,211,096	9,450	-	-	-
合 計		542,423.75	9,683,634	16,397	-	-	-

員會林務局

舍明細表

108年度

單位：新臺幣千元，平方公尺

有償租用或借用					合計			
單位數	面積	押金	租金	年需養護費	面積	押金	租金	年需養護費
6	1,060.23	-	1,307	7	246,922.42	-	1,307	4,924
	-	-	-	-	101,506.38	-	-	2,030
	-	-	-	-	88.22	-	-	2
	-	-	-	-	10,049.30	-	-	201
	-	-	-	-	91,368.86	-	-	1,827
1	739.00	-	725	-	195,794.18	-	725	9,450
	1,799.23	-	2,032	7	544,222.98	-	2,032	16,404

行政院農業委
補助經費
中華民國

補助計畫	計畫起訖年度	補助內容	接受補助機關列入預算年度	補助經費	
				人事費	業務費
合計				31,699	228,607
1.5851021000				900	34,982
林業管理					
(1)野生物保育 B01				900	3,344
[1]補助其他中央機關	108-108	辦理野生動植物資源保育、研究、推廣工作。		-	600
[2]補助特種基金	108-108	辦理野生動植物資源保育、研究、推廣工作。		900	2,744
(2)野生動物危害農林作物補助計畫 B02				-	31,638
[1]補助直轄市政府	108-108	辦理野生動物危害農林作物補助及防治。	108	-	7,400
[2]補助臺灣省各縣市	108-108	辦理野生動物危害農林作物補助及防治。	108	-	22,183
[3]補助福建省各縣	108-108	辦理野生動物危害農林作物補助及防治。	108	-	1,055
[4]補助特種基金	108-108	辦理野生動物危害農林作物補助及防治。		-	1,000
2.5851021100				25,820	182,335
林業發展					
(1)國有林造林及林產產銷 C01				-	6,500
[1]補助直轄市政府	108-108	辦理漂流木清運及林產業務訪查。	108	-	2,200
[2]補助臺灣省各縣市	108-108	辦理漂流木清運及林產業務訪查。	108	-	4,300
[3]補助其他中央機關	108-108	辦理高山苗木培育。		-	-
(2)海岸林生態復育 C02				-	-
[1]補助福建省各縣	108-108	辦理排雷後造林工作。	108	-	-
(3)公私有林經營與林產產銷輔導 C03				-	54,400
[1]補助直轄市政府	108-108	1.辦理公私有林經營輔導等相關業務。 2.辦理林產品加工技術改進與產銷輔導。 3.具產業特色林產品品牌建立與包裝行銷及營造竹產	108	-	10,400

員會林務局
分析表
108年度

單位：新臺幣千元

經 費 之 用 途 分 析					
門	本			門	合 計
其 它	土 地	營 建 工 程	其 它		
74,382	-	-	278,487		613,175
-	-	-	-		35,882
-	-	-	-		4,244
-	-	-	-		600
-	-	-	-		3,644
-	-	-	-		31,638
-	-	-	-		7,400
-	-	-	-		22,183
-	-	-	-		1,055
-	-	-	-		1,000
70,432	-	-	278,387		556,974
-	-	-	500		7,000
-	-	-	-		2,200
-	-	-	-		4,300
-	-	-	500		500
-	-	-	6,800		6,800
-	-	-	6,800		6,800
-	-	-	-		54,400
-	-	-	-		10,400

行政院農業委
補助經費
中華民國

補助計畫	計畫起訖年度	補助內容	接受補助機關列入預算年度	補助	
				經常	非常
				人事費	業務費
[2]補助臺灣省各縣市	108-108	業群聚聯盟。 4. 木竹材產業升級與推廣訓練。 1. 辦理公私有林經營輔導等相關業務。 2. 辦理林產品加工技術改進與產銷輔導。 3. 具產業特色林產品品牌建立與包裝行銷及營造竹產業群聚聯盟。 4. 木竹材產業升級與推廣訓練。	108	-	20,000
[3]補助福建省各縣	108-108	業群聚聯盟。 4. 木竹材產業升級與推廣訓練。 1. 辦理公私有林經營輔導等相關業務。 2. 辦理林產品加工技術改進與產銷輔導。 3. 具產業特色林產品品牌建立與包裝行銷及營造竹產業群聚聯盟。 4. 木竹材產業升級與推廣訓練。	108	-	1,000
[4]補助其他中央機關	108-108	業群聚聯盟。 4. 木竹材產業升級與推廣訓練。 1. 辦理公私有林經營輔導等相關業務。 2. 辦理林產品加工技術改進與產銷輔導。 3. 具產業特色林產品品牌建立與包裝行銷及營造竹產業群聚聯盟。 4. 木竹材產業升級與推廣訓練。		-	8,000
[5]補助特種基金	108-108	業群聚聯盟。 4. 木竹材產業升級與推廣訓練。 1. 辦理公私有林經營輔導等相關業務。 2. 辦理林產品加工技術改進與產銷輔導。 3. 具產業特色林產品品牌建立與包裝行銷及營造竹產業群聚聯盟。 4. 木竹材產業升級與推廣訓練。		-	15,000

員會林務局
分析表
108年度

單位：新臺幣千元

經 費 之 用 途 分 析					
門	本			門	合 計
其 它	土 地	營 建 工 程	其 它		
-	-	-	-	-	20,000
-	-	-	-	-	1,000
-	-	-	-	-	8,000
-	-	-	-	-	15,000

行政院農業委
補助經費
中華民國

補助計畫	計畫起訖年度	補助內容	接受補助機關列入預算年度	補助	
				經常	非常
				人事費	業務費
(4)平地造林與樹木保護計畫	C04	練。		-	-
[1]補助直轄市政府	108-108	1.辦理造林綠美化等工作。 2.辦理入侵植物防治、林木病蟲害防治、受保護樹木普查及宣導。	108	-	-
[2]補助臺灣省各縣市	108-108	1.辦理造林綠美化等工作。 2.辦理入侵植物防治、林木病蟲害防治、受保護樹木普查及宣導。	108	-	-
[3]補助福建省各縣	108-108	1.辦理造林綠美化等工作。 2.辦理入侵植物防治、林木病蟲害防治、受保護樹木普查。	108	-	-
[4]補助特種基金	108-108	辦理平地造林撫育工作。		-	-
(5)自然步道發展與維護	C05			-	2,000
[1]補助直轄市政府	108-108	辦理國家綠道業務。	108	-	2,000
(6)棲地保育	C06			8,445	39,105
[1]補助直轄市政府	108-108	辦理自然保護區域、生物多樣性保育及入侵種管理計畫。	108	1,500	9,500
[2]補助臺灣省各縣市	108-108	辦理自然保護區域、生物多樣性保育及入侵種管理計畫。	108	6,445	21,405
[3]補助福建省各縣	108-108	辦理自然保護區域、生物多樣性保育及入侵種管理計畫。	108	500	3,700
[4]補助其他中央機關	108-108	辦理自然保護區域、生物多樣性保育及入侵種管理計畫。		-	500
[5]補助特種基金	108-108	辦理保護區、社區林業、生物多樣性、外來入侵種、自然地景等研究推廣計畫。		-	4,000
(7)推動野生動植物合理利用管理模式	C07			2,475	22,913

員會林務局
分析表
108年度

單位：新臺幣千元

經 費 之 用 途 分 析				
門	資	本	門	合 計
其 它	土 地	營 建 工 程	其 它	
57,415	-	-	212,565	269,980
11,295	-	-	-	11,295
42,473	-	-	3,000	45,473
3,647	-	-	15,000	18,647
-	-	-	194,565	194,565
-	-	-	5,000	7,000
-	-	-	5,000	7,000
12,350	-	-	1,225	61,125
5,000	-	-	100	16,100
4,350	-	-	100	32,300
1,000	-	-	-	5,200
-	-	-	1,000	1,500
2,000	-	-	25	6,025
667	-	-	495	26,550

行政院農業委
補助經費
中華民國

補助計畫	計畫起訖年度	補助內容	接受補助機關列入預算年度	補助經常	
				人事費	業務費
[1]補助直轄市政府	108-108	辦理CITES物種人工繁殖輸出查證及野生動物及其產製品利用管理。	108	1,125	4,275
[2]補助臺灣省各縣市	108-108	辦理CITES物種人工繁殖輸出查證及野生動物及其產製品利用管理。	108	-	11,745
[3]補助福建省各縣	108-108	辦理CITES物種人工繁殖輸出查證及野生動物及其產製品利用管理。	108	-	1,440
[4]補助特種基金	108-108	1. 辦理動植物資源永續利用發展及全國性野生動物危害及動物放生區域、種類計畫。 2. 推動鳥類10科及兩爬類9科之營利性野生動物人工繁殖飼養標準作業及生產履歷。 3. 建立沒收、沒入野生動物產製品國內電子化管理、後續稽核制度。		1,350	5,453
(8)生態保育綠色網絡	C08			14,800	50,347
[1]補助直轄市政府	108-108	辦理綠色網絡生態廊道里山倡議地質公園計畫。	108	2,200	9,196
[2]補助臺灣省各縣市	108-108	辦理綠色網絡生態廊道里山倡議地質公園計畫。	108	5,100	16,751
[3]補助福建省各縣	108-108	辦理綠色網絡生態廊道里山倡議地質公園計畫。	108	2,500	4,400
[4]補助其他中央機關	108-108	辦理綠色網絡生態廊道里山倡議地質公園計畫。		5,000	20,000
(9)友善環境生態造林	C09			100	7,070
[1]補助臺灣省各縣市	108-108	辦理銀合歡等外來種移除及復育生態造林。	108	50	3,535
[2]補助其他中央機關	108-108	辦理銀合歡等外來種移除及復育生態造林。		50	3,535
3.5251021300 林業試驗研究				4,979	11,290

員會林務局
分析表
108年度

單位：新臺幣千元

經		費			之		用		途		分		析	
門		資		本		門				合		計		
其	它	土	地	營	建	工	程	其	它					
	288		-		-		-		90				5,778	
	109		-		-		-		270				12,124	
	-		-		-		-		-				1,440	
	270		-		-		-		135				7,208	
	-		-		-		-		20,982				86,129	
	-		-		-		-		-				11,396	
	-		-		-		-		11,982				33,833	
	-		-		-		-		9,000				15,900	
	-		-		-		-		-				25,000	
	-		-		-		-		30,820				37,990	
	-		-		-		-		16,150				19,735	
	-		-		-		-		14,670				18,255	
	3,950		-		-		-		100				20,319	

行政院農業委
補助經費
中華民國

補助計畫	計畫起訖年度	補助內容	接受補助機關列入預算年度	補助	
				經常	非常
				人事費	業務費
(1)自然資源經營與利用研究 A01				1,350	4,564
[1]補助特種基金	108-108	1. 國產材加工利用技術支援系統之研究與發展。 2. 熱處理改質原竹於農業資材產品開發。 3. 國產材熱改質相思木酒桶填縫劑改良與增值技術開發。		1,350	4,564
(2)生態系監測與經營研究 A02				3,229	3,871
[1]補助其他中央機關	108-108	臺灣生物多樣性指標觀測網與觀測資料平臺之建置。		1,909	1,441
[2]補助特種基金	108-108	1. 高海拔山區草原生態系變遷調查。 2. 因應氣候變遷生物多樣性回復力之研究與對策。		1,320	2,430
(3)野生物保育與管理研究 A03				400	2,855
[1]補助其他中央機關	108-108	國家野生物遺傳物質典藏及生命條碼資料庫維運。		400	1,500
[2]補助特種基金	108-108	1. 自動相機動物監測整合計畫。 2. 研發動物肉品快速鑑定方法。 3. 臺灣生命大百科開放資料的推廣與社群協作。		-	1,355

員會林務局
分析表
108年度

單位：新臺幣千元

經 費 之 用 途 分 析						
門		本			合 計	
其	它	土	地	營 建 工 程		
-	-	-	-	-	100	6,014
-	-	-	-	-	100	6,014
-	-	-	-	-	-	7,100
-	-	-	-	-	-	3,350
-	-	-	-	-	-	3,750
3,950	-	-	-	-	-	7,205
-	-	-	-	-	-	1,900
3,950	-	-	-	-	-	5,305

行政院農業委
捐助經費
中華民國

捐 助 計 畫	計 畫 起 訖 年 度	捐 助 對 象	捐 助 內 容	捐 助
				經 常
				人 事 費
合計				12,200
1.對團體之捐助				12,200
0437 對國內團體之捐助				12,200
(1)5851021000				120
林業管理				
[1]野生物保育	P01 108-108	國內民間團體	協助國內保育團體執行野生物保育及宣導工作並建立夥伴關係。	120
[2]國產木竹材追溯管理	P02 108-108	國內民間團體及林產業者	協助國內民間團體辦理國產木竹材認驗證工作及輔導林產業者申請驗證。	-
[3]野生動物危害農林作物防治補助計畫	P25 108-108	國內民間團體	辦理野生動物危害防治調查及技術研究等。	-
(2)5851021100				12,080
林業發展				
[1]森林生態系經營	P03 108-108	國內民間團體	1.協助推動森林永續經營。 2.辦理全球氣候變遷、遙感探測等推廣活動。	-
[2]森林保護與林地管理	P04 108-108	國內民間團體、學術團體等	1.辦理各項林業相關研習、競賽、教育訓練等活動。 2.結合社區及大專登山社團加強森林保護工作。	-
[3]公私有林經營與林產產銷輔導	P05 108-108	國內民間團體	1.辦理公私有林經營輔導、教育訓練及造林技術輔導觀摩，造林地清查及調查等相關業務。 2.辦理國產林產品產銷輔導、補助林業合作社購置產銷機具。	-
[4]自然步道發展與維護	P06 108-108	民間團體、社區協會、基金會、文史工作室等團體	1.辦理步道資源調查、監測紀錄等環教活動或登山淨山健行推廣活動。 2.辦理步道系統建置發展相關配套及登山安全強化工作。	-
[5]森林及文化園區發展	P07 108-108	國內民間團體、社區協會部落	辦理大農大富園區周邊社區及部落參與景觀農作計畫。	-
[6]棲地保育	P08 108-108	國內民間團體	辦理保護區域、社區林業計畫、生物多樣性自然保育宣導活動、教育訓練。	5,000

員會林務局
分析表
108年度

單位：新臺幣千元

經 費		之 用 途		分 析	
門		資 本 門		合 計	
業 務 費	其 他	營 建 工 程	其 他		
109,561	558,652	5,242	10,644		696,299
106,261	20,945	5,242	10,644		155,292
102,433	20,945	5,242	10,644		151,464
6,587	-	-	298		7,005
1,000	-	-	-		1,120
4,587	-	-	298		4,885
1,000	-	-	-		1,000
95,846	20,945	5,242	10,346		144,459
1,046	-	-	-		1,046
10,990	-	-	-		10,990
-	10,800	-	6,830		17,630
918	-	-	-		918
792	-	-	-		792
37,700	9,875	-	100		52,675

行政院農業委
捐助經費
中華民國

捐 助 計 畫	計 畫 起 訖 年 度	捐 助 對 象	捐 助 內 容	捐 助
				經 常
				人 事 費
[7]推動野生動植物合理利用 管理模式	P10 108-108	國內民間團體	1. 補助民間團體設立野生動物放生護生園區。 2. 辦理野生動物危害防治調查研究。	1,080
[8]生態保育綠色網絡	P11 108-108	國內民間團體	辦理里山倡議推動綠色保育宣導活動、教育訓練。	6,000
[9]保安林巡護及維護	P12 108-108	國內民間團體	辦理保安林林野巡護、環境清潔、環境教育、災害通報。	-
0438 對私校之獎助				-
(1)5851021000 林業管理				-
[1]野生物保育	P13 108-108	私立學校	執行野生物保育及宣導工作並建立夥伴關係。	-
[2]野生動物危害農林作物防治補助計畫	P26 108-108	私立學校	辦理野生動物危害防治調查及技術研究等。	-
(2)5851021100 林業發展				-
[1]棲地保育	P14 108-108	私立學校	辦理保護區域、社區林業計畫、生物多樣性自然保育宣導活動、教育訓練。	-
[2]推動野生動植物合理利用 管理模式	P16 108-108	私立學校	1. 補助私校設立野生動物放生護生園區。 2. 辦理野生動物危害防治調查研究。	-
2. 對個人之捐助				-
0445 社會福利津貼及濟助				-
(1)5851021100 林業發展				-
[1]森林保護與林地管理	P17 108-108	主動交還林地占用人	積極配合交還林地及廢耕者給予救助。	-
0471 損失及賠償				-
(1)5851021100 林業發展				-
[1]森林保護與林地管理	P18 108-108	國有林合法租地造林承租戶、暫准建地承租戶	辦理國有林合法租地造林補償收回。	-
0475 獎勵及慰問				-
(1)5851020100 一般行政				-

員會林務局
分析表
108年度

單位：新臺幣千元

經 費		之 用 途		分 析	
門		資 本 門		合	計
業 務 費	其 他	營 建 工 程	其 他		
4,452	270	-	540		6,342
36,003	-	5,242	2,876		50,121
3,945	-	-	-		3,945
3,828	-	-	-		3,828
1,240	-	-	-		1,240
240	-	-	-		240
1,000	-	-	-		1,000
2,588	-	-	-		2,588
1,742	-	-	-		1,742
846	-	-	-		846
-	537,707	-	-		537,707
-	2,600	-	-		2,600
-	2,600	-	-		2,600
-	2,600	-	-		2,600
-	266,210	-	-		266,210
-	266,210	-	-		266,210
-	266,210	-	-		266,210
-	268,897	-	-		268,897
-	16,092	-	-		16,092

行政院農業委
捐助經費
中華民國

捐 助 計 畫	計 畫 起 訖 年 度	捐 助 對 象	捐 助 內 容	捐 助	
				經 常 人 事 費	
[1]基本行政工作維持	P20	經常性	退休(職)人員	發放退休人員三節慰問金等費用。	-
(2)5851021100 林業發展					-
[1]森林保護與林地管理	P21	108-108	舉發查獲犯罪之人士、社區、林業及自然保育有功人士	1. 依森林保護辦法鼓勵檢舉取締盜伐、濫墾及火災等，違反森林法案件之保林獎金。 2. 表揚林業及自然保育有功人士之獎勵金。	-
[2]平地造林計畫	P22	108-108	私有農地之團體及個人	依據要點規定補助及核發造林直接給付。	-
[3]棲地保育	P23	108-108	檢舉民眾及團體	取締或舉發違反野生動物保育法案件之獎勵金。	-
3.對國外之捐助					-
0436 對外之捐助					-
(1)5851021000 林業管理					-
[1]野生物保育	P24	108-108	國外保育團體	協助國外保育團體執行生物多樣性工作並建立夥伴關係。	-

員會林務局
分析表
108年度

單位：新臺幣千元

經 費		之 用 途		分 析
門		資 本 門		合 計
業 務 費	其 他	營 建 工 程	其 他	
-	16,092	-	-	16,092
-	252,805	-	-	252,805
-	1,380	-	-	1,380
-	251,400	-	-	251,400
-	25	-	-	25
3,300	-	-	-	3,300
3,300	-	-	-	3,300
3,300	-	-	-	3,300
3,300	-	-	-	3,300

本頁空白

行政院農業委員會林務局
派員出國計畫預算總表
中華民國108年度

單位：新臺幣千元

類 別	本 年 度 計 畫 項 數	本 年 度 預 計 人 天	本 年 度 預 算 數	上 年 度 計 畫 項 數	上 年 度 核 定 人 天	上 年 度 預 算 數
合 計	6	96	1,067	5	73	602
考 察	-	-	-	1	14	85
視 察	-	-	-	-	-	-
訪 問	-	-	-	-	-	-
開 會	5	85	925	3	48	375
談 判	-	-	-	-	-	-
進 修	-	-	-	-	-	-
研 究	1	11	142	1	11	142
實 習	-	-	-	-	-	-

行政院農業委
派員出國計畫預算類別表
中華民國

計畫名稱及領域代碼	擬前往國家或地區	主要會議議題 談判重點等	預計天數	擬派人數	旅費	
					交通費	生活費
一·定期會議						
01 參加亞太森林復育與永續經營網絡(APFNet)第5屆理事會 - 57	巴布亞紐幾內亞	復育亞太森林，促進森林永續經營。	6	2	80	100
02 參加國際林業研究組織聯合會(IUFRO)第25屆世界大會 - 57	巴西庫里的巴	參加IUFRO 2019年第25屆世界大會，大會將集合世界林業三大區域-美洲、亞太及非歐中東之林業官員、學者與業者，發表近年林業研究之科技新知，可經由參與本次會議將林業研究部門所得與行政體之政策配合。	12	2	153	109
03 參加氣候變化綱要公約第25次締約國會議暨京都議定書第15次締約國會議 - 57	德國或其他歐洲國家	討論全球因應氣候變遷調適及減緩策略，以作為我國林業政策實施方針。	11	1	48	73
04 派員出席生物多樣性公約第23屆科學諮詢機構會議 - 64	加拿大蒙特婁或其他國家	生物多樣性公約為世界最大的公約組織之一，目前有196個締約方(包括國家會員及歐盟等)。農委會為行政院國家永續發展委員會生物多樣性組召集單位，對於該公約之發展及未來全球生物多樣性保育之趨勢、生物科技、智慧財產權等相關規範，均須瞭解。另第12屆大會提出2011-2020生物多樣性行動計畫報告，並監測愛知目標進度，及與其他公約和國際組織及倡議加強合作等議題。	10	1	35	67
05 派員出席華盛頓公約第18屆締約國大會 - 64	斯里蘭卡可倫坡	華盛頓公約即瀕臨絕種野生動植物國際貿易公約(CITES)，係規範野生動植物國際貿易，農委會公告之「保育類野	14	2	60	113

員會林務局
一開會、談判

108年度

單位：新臺幣千元

預 算		歸屬預算科目	最近三次有關同一出國計畫之實際執行情形				
辦公費	合計		出國地點	出國期間	出國人數	國外旅費	
4	184	林業發展	中國北京	107.03	2	114	
			斯里蘭卡可倫坡	106.03	2	107	
			柬埔寨暹粒	105.05	2	85	
	58	320	林業發展	美國鹽湖城	103.10	2	175
				韓國首爾	99.08	2	189
				澳洲布里斯本	94.08	1	105
6	127	林業發展	德國波昂	106.11	1	112	
			摩洛哥馬拉喀什	105.11	1	126	
			法國巴黎	104.11	1	127	
1	103	林業發展	加拿大	106.12	1	75	
			墨西哥	105.12	1	184	
			加拿大	104.11	1	99	
18	191	林業發展	瑞士	106.07	1	164	
			南非	105.09	1	138	
			以色列	104.08	1	123	

行政院農業委
派員出國計畫預算類別表
中華民國

計畫名稱及領域代碼	擬前往國家或地區	主要會議議題 談判重點等	預計天數	擬派人數	旅費	
					交通費	生活費
		生動物名錄」係參考公約附錄物種而調整。CITES決議對我國保育類野生動物相關規範影響重大，也直接影響我國農林漁牧貿易。會議相關議題，曾對我國造成重大衝擊。				

員會林務局
一開會、談判

108年度

單位：新臺幣千元

預 算		歸屬預算科目	最近三次有關同一出國計畫之實際執行情形			
辦公費	合計		出國地點	出國期間	出國人數	國外旅費

行政院農業委
派員出國計畫預算類別表
中華民國

計畫名稱及領域代碼	擬前往國家	主要研習課程	預計前往期間	預計天數	擬派人數
二、研究 01 臺美林業經營技術協助訓練計畫-57	美國	本計畫係2004年駐美國臺北經濟文化處(TERCO)與美國在臺協會(AIT)簽訂「森林經營及自然保育技術合作協定」，惟於2009年到期。雖美方現已不再簽署備忘錄，但我方仍可依原簽訂之交流基礎，計畫訪美學習美方森林經營與原住民之合作及自然保育等技術。	108.09-108.12	11	1

員會林務局
一進修、研究、實習

108年度

單位：新臺幣千元

旅		費		預		算		歸屬預算科目	前三年度已派人員人數
生	活	費	機票與出國手續費	書籍學雜等費	合	計			
		83	56	3		142	林業發展	6	

行政院農業委
派員赴大陸計
中華民國

計畫名稱及領域代碼	擬前往地區	擬拜會單位	工 作 內 容	預計前往期間	預計天數	擬派人數
01 兩岸林業學術交流57	大陸地區	大陸林業局及省林業廳	前往大陸國家林業局及相關林業研究單位，洽商兩岸森林認證、林下經濟發展、森林生態系服務價值及相關林業技術交流事宜，並參訪相關場域，促進兩岸林業永續森林經營合作模式。	108.06 - 108.11	7	5
02 兩岸野生動物貿易管理協商會議64	大陸或港澳地區	國家林業局及瀕危物種進出口管理辦公室	商討兩岸野生動物貿易管理相關議題。	108.09 - 108.10	7	3
03 促進兩岸自然保護區經營管理技術能力提升計畫64	大陸或港澳地區	國家林業局及保護區管理單位	拜會相關部會以瞭解兩岸對保護區系統經營管理相關策略及模式。	108.09 - 108.10	7	3

員會林務局
畫預算類別表
108年度

單位：新臺幣千元

旅 費 預 算				歸屬預算科目	前三年內有無赴同一單位拜會	
交通費	生活費	辦公費	合 計		有/無	如有，說明其拜會內容
80	237	49	366	林業發展	有	1. 104年前往大陸哈爾濱參加第2屆兩岸林業論壇。 2. 105年前往大陸福建參訪林下經濟。 3. 106年赴大陸重慶參加第4屆兩岸林業論壇。
40	88	2	130	林業發展	有	1. 拜訪大陸國家林業局及CITES辦公室，合辦海峽兩岸野生動植物保育及貿易管理研討會，與大陸行政部門建立交流與會商管道，共同處理兩岸野生生物貿易、證照核發與管理措施。 2. 洽談兩岸CITES物種貿易合作與措施，如象牙、鯊魚、蘭花、紅珊瑚等。
40	88	2	130	林業發展	有	1. 拜訪大陸國家林業局及自然保護區，合辦海峽兩岸自然保護區經營管理技術能力研討會，與大陸行政部門建立交流與會商管道，共同提升兩岸自然保護區經營管理技術能力。 2. 洽談兩岸自然保護區經營管理技術能力提升計畫。

行政院農業委
歲出按職能及
中華民國

職能 別分類	經濟性 分類	經 常 支 出				
		消費支出	債務利息	補助地方	移轉民間	小計
總 計		3,849,993	-	291,753	680,448	4,822,194
10 農、林、漁、牧		3,849,993	-	291,753	680,448	4,822,194

員會林務局
經濟性綜合分類表

108年度

單位：新臺幣千元

資		本		支		出	總計
資本形成	土地購入	增資	補助地方	移轉民間	小計		
1,865,169	100	-	262,317	15,886	2,143,472	6,965,666	
1,865,169	100	-	262,317	15,886	2,143,472	6,965,666	

本頁空白

**行政院農業委員會林務局
跨年期計畫概況表**

中華民國108年度

單位：新臺幣億元

計畫名稱	執行期間	中央公務預算 經費需求總額	分年經費需求				備註
			106及以 前年度 預算數	107年度 預算數	108年度 預算數	109及以後 年度預估 需求數	
時空資訊雲落實 智慧國土-農業圖 資建置服務計畫	105-109	5.44	1.74	1.43	1.05	1.22	1. 行政院105年1月6 日院臺農字第1040 064521號函核定。 2. 本計畫108年度預 算編列於「林業發 展」科目1.05億元 。
農林畜水產品溯 源安全管理及行 銷輔導計畫	105-108	0.20	0.10	0.05	0.05	-	1. 行政院105年10月7 日院臺農字第1050 035732號函核定。 2. 本計畫108年度預 算編列於「林業管 理」科目0.05億元 。
氣候變遷下大規 模崩塌防減災計 畫(第一期)	106-109	4.00	0.94	0.85	1.00	1.21	1. 行政院105年1月13 日院臺忠字第1050 000528號函核定。 2. 本計畫108年度預 算編列於「林業發 展」科目1億元。
森林永續經營及 產業振興計畫 (106-109年度)	106-109	160.67	31.97	34.75	37.48	56.47	1. 行政院105年12月2 3日院臺農字第105 0038374號函核定 。 2. 本計畫108年度預 算編列於「林業發 展」科目37.48億 元。
服務型智慧政府 推動計畫-第五階 段電子化政府計 畫-環境資源資料 庫整合計畫	106-109	0.50	0.07	0.10	0.09	0.24	1. 行政院107年5月14 日院臺科會字第10 70013102號函核定 。 2. 本計畫108年度預 算編列於「林業試 驗研究」科目0.09 億元。
國土生態保育綠 色網絡建置計畫 (107-110年)	107-110	18.52	-	3.71	4.87	9.94	1. 行政院107年5月14 日院臺農字第1070 012905號函核定。 2. 本計畫108年度預 算編列於「林業發 展」科目4.87億元 。

行政院農業委
委辦經費
中華民國

委 辦 計 畫	計 畫 起 訖 年 度	委 辦 內 容	委 辦	
			經 常	辦 常
			用 人 費 用	業 務 費 用
合計			24,158	515,839
1.5851021000 林業管理			6,000	33,569
(1)保育類野生動物收容中心營運及野生動物與產製品鑑識計畫	108-108	1.收容及照養保育類野生動物，並提供妥善人道之飼養照顧。 2.提供野生動物救援、救傷及緊急狀況處理之醫療照顧，並培育具備野生動物醫療及保育人員，以強化國內專業技術人力資源。 3.辦理野生動物及產製品鑑識。	4,500	22,169
(2)辦理保育類野生動物行動綱領及族群調查之研究	108-108	辦理保育類野生動物調查研究。	-	1,200
(3)野生動物危害農林作物防治補助計畫	108-108	辦理野生動物危害農林作物動物資源及危害監測調查及防治技術研發等。	1,500	10,200
2.5851021100 林業發展			17,000	468,448
(1)森林生態系經營	108-108	1.國家森林認證體系研究及FSC驗證稽核輔導。 2.進口木材貿易合法證明機制協調規劃。 3.臺灣林業白皮書及臺灣森林生態系服務價值評估。 4.年度林業永續學術研討會。 5.文化小組自然資源共管、理解原住民系列課程及工作坊。 6.兩岸林業論壇及林業基層交流。	-	7,308
(2)時空資訊雲落實智慧國土	108-108	1.辦理森林及保育生態地理空間資訊服務平臺建置計畫。 2.航遙測圖資供應平臺及倉儲整合。	-	36,940
(3)林業推廣與森林保護	108-108	1.委託辦理植樹月系列活動及相關宣導活動。 2.辦理防範盜伐科技器材整合運用計畫。	-	12,410
(4)辦理育林技術之研究	108-108	1.辦理人工林育苗、撫育、疏伐、營造複層林相疏伐跡地監測等技術相關研究，以供經營管理之參考。	-	17,090

員會林務局
分析表
108年度

單位：新臺幣千元

經 費 之 用 途 分 析					
門	資	本	門	合	計
其 他	設 備 購 置	其 他	他		
17,782	1,160		25,732		584,671
720	-		-		40,289
720	-		-		27,389
-	-		-		1,200
-	-		-		11,700
15,042	1,160		21,345		522,995
-	-		-		7,308
-	-		2,590		39,530
-	-		-		12,410
-	-		50		17,140

委 辦 計 畫	計 畫 起 訖 年 度	委 辦 內 容	委 辦	
			經 常	
			用 人 費 用	業 務 費 用
(5)公私有林經營與林產產銷輔導委辦計畫	108-108	2.辦理特殊海岸地造林技術研究。 1.辦理造林訓練講習、造林技術觀摩及輔導相關合作社等。 2.國產木竹材創新技術及林產利用。	-	21,750
(6)平地造林與樹木保護委辦計畫	108-108	1.平地造林之造林檢測及宣導對象主要為私有地農民，爰需由各縣市政府辦理造林檢測工作。 2.委託各級機關、大專院校及民間團體辦理各項研究或規劃工作，俾提供計畫各項資訊及對策。 3.委託短期經濟林苗木培育計畫。 4.林木疫情監測。 5.樹木保護人員培訓及宣導等工作。 6.建立受保護樹木普查SOP、教育訓練及資訊平臺。	-	33,390
(7)國有林整體治山防災委辦計畫	108-108	1.新店溪上游國有林崩場地及濁度泥砂來源之調查研析。 2.國有林防災應變及堰塞湖監測系統新版建置計畫。 3.國有林治山防災工程效益評估暨中程個案計畫研擬。 4.國有林崩場地運用無人飛行載具植生之規劃研究。 5.國有林土砂災害應變暨緊急災害調查評估。 6.國有林治理工程生態友善機制之建立。 7.林務局治理工程管考系統維運與更新。	-	14,000
(8)國有林大規模崩塌防災治理委辦計畫	108-108	1.國有林大規模崩塌潛勢區減災策略研擬及安全監測第2期。 2.國有林大規模崩塌潛勢區判釋及危險度評估。 3.107-108年度南投處轄信義鄉大規模崩塌潛勢監測計畫。 4.屏東處轄國有林大規模崩塌及相關防災監控暨災害調查。 5.知本森林遊樂區崩塌潛勢調查、監	-	18,800

員會林務局
分析表
108年度

單位：新臺幣千元

經 費 之 用 途 分 析			
門	資 本		門
其 他	設 備 購 置	其 他	合 計
-	-	-	21,750
-	-	-	33,390
-	1,160	-	15,160
-	-	-	18,800

委 辦 計 畫	計 畫 起 訖 年 度	委 辦 內 容	委 辦	
			經 常	辦 常
			用 人 費 用	業 務 費 用
(9)自然步道發展與維護委辦計畫	108-108	測計畫。 6.花蓮處轄國有林大規模崩塌防災監測及災害調查計畫。 1.規劃步道生態旅遊遊程，辦理步道系統生態旅遊及健行淨山等推廣活動。 2.辦理步道系統相關專業培力訓練，及步道工作假期與志工推展、無痕山林運動、自然創作等多元發展專案。 3.辦理步道人文、自然景觀資源調查及環境監測相關業務。 4.建置步道系統環境及歷史文化資料，編印相關古道歷史書籍及步道環教文宣，如地圖、摺頁及手冊等。 5.國家綠道永續旅遊軸帶及山海圳國家綠道整體規劃計畫。	-	50,580
(10)森林育樂發展委辦計畫	108-108	1.辦理森林遊樂區委託整體規劃及計畫修訂。 2.辦理自然教育中心國際合作輔導發展計畫。 3.辦理自然教育中心專案教師聘用及建置發展。 4.辦理生態教育館駐館人員聘用與營運管理。 5.辦理木質材料運用於環境教育場域發展計畫。 6.辦理應用森林療癒協助私有林林業振興之研究計畫。	-	72,210
(11)森林及文化園區發展委辦計畫	108-108	1.嘉義園區辦理鳥類監測、駐館解說服務及委託公所辦理環境維護等工作。 2.花蓮園區辦理藝術作品修復、螢火蟲監測調查及駐館解說服務等工作。 3.屏東園區辦理用地變更規劃等工作。 4.羅東林業文化園區駐館解說暨整體效益評估專業服務案。	-	51,666

員會林務局
分析表
108年度

單位：新臺幣千元

經 費 之 用 途 分 析			
門	資 本		門
其 他	設 備 購 置	其 他	合 計
-	-	-	50,580
-	-	-	72,210
-	-	-	51,666

委 辦 計 畫	計 畫 起 訖 年 度	委 辦 內 容	委 辦	
			經 常	辦 常
			用 人 費 用	業 務 費 用
(12)棲地保育委託研究	108-108	5. 阿里山林業村嘉義製材所動力室及排煙道調查研究。 執行各項野生動植物資源、棲地經營管理、森林溪流魚類調查及外來入侵種調查評估等監測、研究調查計畫。	2,000	8,730
(13)棲地保育委託辦理	108-108	委託專業團體經營管理生態教育館及其各項保育研究與推廣活動。	3,000	23,415
(14)推動野生動植物合理利用之管理模式	108-108	辦理全國性野生動物資源保育與監測、收容放生及危害等研究計畫。	-	3,060
(15)生態保育綠色網絡委託研究	108-108	委託辦理國土生態綠色網絡調查研究計畫。	1,000	3,900
(16)生態保育綠色網絡委託辦理	108-108	執行各項國土生態綠色網絡規劃、盤點、友善生態環境、里山倡議輔導等計畫。	11,000	79,659
(17)友善環境生態造林	108-108	1. 友善環境造林及育苗試驗等多元化相關研究。 2. 刺軸含羞木移除復育作業之生態效益評估(第二年)。	-	13,540
3.5251021300 林業試驗研究			1,158	13,822
(1)自然資源與利用	108-108	1. 原住民採取森林產物之環境監測機制研究。 2. 國產材加工利用技術支援系統整合。	658	2,632
(2)生態系監測與經營研究	108-108	1. 雷達衛星影像輔助林地災害偵測之研究。 2. 森林動態樣區監測計畫。 3. 森林碳管理策略分析與行動方案研擬。 4. 108年度國際林業經營及科技合作計畫。	-	4,577
(3)野生物保育與管理研究	108-108	收容野生動物之疾病監測與控管計畫。	500	2,000
(4)電子化政府	108-108	1. 強化生態旅遊資訊服務。 2. 建置社區生態資源調查資料庫。 3. 社區生態雲平台維運。	-	4,613

員會林務局
分析表
108年度

單位：新臺幣千元

經 費 之 用 途 分 析				
門	資	本	門	合 計
其 他	設 備 購 置	其 他	他	
2,600	-	-	-	13,330
7,511	-	-	-	33,926
-	-	-	-	3,060
-	-	-	-	4,900
4,931	-	-	18,705	114,295
-	-	-	-	13,540
2,020	-	-	4,387	21,387
-	-	-	-	3,290
2,020	-	-	-	6,597
-	-	-	-	2,500
-	-	-	4,387	9,000

行政院農業委員會林務局
立法院審議中央政府總預算案所提決議、附帶決議及注意辦理事項辦理情形報告表

中華民國 107 年度

決 議 、 附 帶 決 議 及 注 意 事 項	辦 理 情 形
項 次 內 容	
<p>壹、總預算部分</p> <p>一、通案決議部分</p> <p>(一) 107年度中央政府總預算案針對各機關及所屬統刪項目如下：</p> <p>1.大陸地區旅費：統刪25%，其中國家發展委員會、賦稅署、南區國稅局及所屬、觀光局及所屬、中央健康保險署改以其他項目刪減替代，科目自行調整。</p> <p>2.國外旅費及出國教育訓練費：除法律義務支出及接機接艦不刪外，其餘統刪5%，其中國家發展委員會、檔案管理局、審計部、警政署及所屬、中央警察大學、外交部、領事事務局、外交及國際事務學院、財政部、國庫署、北區國稅局及所屬、中央地質調查所、民用航空局、僑務委員會、農業委員會、林務局、水土保持局、農業試驗所、林業試驗所、水產試驗所、畜產試驗所、家畜衛生試驗所、農業藥物毒物試驗所、特有生物研究保育中心、茶業改良場、種苗改良繁殖場、高雄區農業改良場、花蓮區農業改良場、漁業署及所屬、動植物防疫檢疫局及所屬、農業金融局、農糧署及所屬、臺灣省諮議會改以其他項目刪減替代，科目自行調整。</p> <p>3.委辦費：除法律義務支出不刪外，其餘統刪3%，其中內政部、國庫署、中央氣象局、觀光局及所屬改以其他項目刪減替代，科目自行調整。</p> <p>4.水電費：統刪1%，其中監察院、審計部、中央警察大學、消防署及所屬、國防部所屬、賦稅署、北區國稅局及所屬、南區國稅局及所屬、關務署及所屬、中央氣象局改以其他項目刪減替代，科目自行調整。</p> <p>5.政策宣導費：統刪3%。</p> <p>6.設備及投資：除資產作價投資不刪外，其餘統刪9.2%，其中國家發展委員會、立法院、司法院、最高法院、最高行政法院、</p>	<p>已遵照辦理，刪減相關預算並整編成 107 年度法定預算。</p>

行政院農業委員會林務局

立法院審議中央政府總預算案所提決議、附帶決議及注意辦理事項辦理情形報告表

中華民國 107 年度

決 議 、 附 帶 決 議 及 注 意 事 項	辦 理 情 形
項 次 內 容	
<p>臺北高等行政法院、臺中高等行政法院、高雄高等行政法院、公務員懲戒委員會、法官學院、智慧財產法院、臺灣高等法院臺中分院、臺灣高等法院臺南分院、臺灣高等法院高雄分院、臺灣高等法院花蓮分院、臺灣臺北地方法院、臺灣士林地方法院、臺灣新北地方法院、臺灣新竹地方法院、臺灣苗栗地方法院、臺灣臺中地方法院、臺灣南投地方法院、臺灣彰化地方法院、臺灣雲林地方法院、臺灣嘉義地方法院、臺灣臺南地方法院、臺灣橋頭地方法院、臺灣高雄地方法院、臺灣屏東地方法院、臺灣臺東地方法院、臺灣花蓮地方法院、臺灣宜蘭地方法院、臺灣基隆地方法院、臺灣澎湖地方法院、臺灣高雄少年及家事法院、福建高等法院金門分院、福建金門地方法院、福建連江地方法院、審計部臺北市審計處、審計部新北市審計處、審計部桃園市審計處、審計部臺中市審計處、審計部臺南市審計處、審計部高雄市審計處、警政署及所屬、建築研究所、國防部所屬、財政部、國庫署、賦稅署、臺北國稅局、高雄國稅局、北區國稅局及所屬、中區國稅局及所屬、南區國稅局及所屬、國有財產署及所、財政資訊中心、法務部、司法官學院、法醫研究所、廉政署、行政執行署及所屬、最高法院檢察署、臺灣高等法院檢察署、臺灣高等法院臺中分院檢察署、臺灣高等法院臺南分院檢察署、臺灣高等法院高雄分院檢察署、臺灣高等法院花蓮分院檢察署、臺灣高等法院檢察署智慧財產分署、臺灣臺北地方法院檢察署、臺灣士林地方法院檢察署、臺灣新北地方法院檢察署、臺灣桃園地方法院檢察署、臺灣新竹地方法院檢察署、臺灣苗栗地方法院檢察署、臺灣臺中地方法院檢察署、臺灣南投地方法院檢察署、臺灣</p>	

行政院農業委員會林務局

立法院審議中央政府總預算案所提決議、附帶決議及注意辦理事項辦理情形報告表

中華民國 107 年度

決 議 、 附 帶 決 議 及 注 意 事 項	辦 理 情 形
項 次 內 容	
<p>彰化地方法院檢察署、臺灣雲林地方法院檢察署、臺灣嘉義地方法院檢察署、臺灣臺南地方法院檢察署、臺灣橋頭地方法院檢察署、臺灣高雄地方法院檢察署、臺灣屏東地方法院檢察署、臺灣臺東地方法院檢察署、臺灣花蓮地方法院檢察署、臺灣宜蘭地方法院檢察署、臺灣基隆地方法院檢察署、臺灣澎湖地方法院檢察署、福建高等法院金門分院檢察署、福建金門地方法院檢察署、福建連江地方法院檢察署、調查局、工業局、國際貿易局及所屬、中央氣象局、觀光局及所屬、運輸研究所、公路總局及所屬、僑務委員會、海岸巡防署、海岸巡防總局及所屬、檢查局改以其他項目刪減替代，科目自行調整。</p> <p>7.對國內團體之捐助與政府機關間之補助：除法律義務支出不刪外，其餘統刪3%，其中國家發展委員會、司法院、警政署及所屬、國防部所屬、觀光局及所屬、動植物防疫檢疫局及所屬、文化部改以其他項目刪減替代，科目自行調整。</p> <p>8.對地方政府之補助：除法律義務支出及一般性補助款不刪外，其餘統刪2%，其中動植物防疫檢疫局及所屬改以其他項目刪減替代，科目自行調整。</p> <p>9.財政部國庫署「國債付息」減列4億6,500萬元，科目自行調整。</p>	
<p>(二) 現行特別費之支用範圍包括贈送婚喪喜慶之禮金、奠儀、禮品、花籃（圈）、喜幛、輓聯、中堂、匾額，及對本機關及所屬機關人員之獎（犒賞）、慰勞與慰問等支出。另特別費之支用，均需檢據核銷，又列支對象不論本職及兼職僅得擇一列支。鑒於行政院前次通盤檢討使用範圍及報支手續係於95年間辦理，為持續檢討精進，建請行政院適時檢討「各級政府機關特別費支用規定」相關事宜。</p>	<p>本項主辦單位為行政院主計總處。</p>

行政院農業委員會林務局

立法院審議中央政府總預算案所提決議、附帶決議及注意辦理事項辦理情形報告表

中華民國 107 年度

決 議 、 附 帶 決 議 及 注 意 事 項	辦 理 情 形
項 次 內 容	
<p>(三) 本院審查102年度中央政府總預算案通過決議，年終慰問金發給對象為按月支（兼）領退休金(俸)在新臺幣2萬元以下之退休(伍)人員及對國家有重大犧牲貢獻的軍公教人員及其遺族，以「照顧弱勢」及「對國家有重大犧牲貢獻」為原則，行政院並於102年9月5日令發布「退休(伍)軍公教人員年終慰問金發給辦法」，作為發給之依據。106年參酌國民所得、消費者物價指數及中低收入戶生活費變動情形，核定基準數額為2萬5,000元；同年6月13日又修正該辦法，將兼領月退休金還原為以全額月退休金計算，年終慰問金發給人數已大幅下降。為對經濟弱勢及對國家有重大犧牲貢獻者做適當的照顧，並期資源合理之運用，年終慰問金之發放，仍請依前揭原則及規定辦理。</p>	<p>本項主辦單位為行政院人事行政總處。</p>
<p>(四) 行政院於105年9月8日以院授人給揆字第1050053161號函修正發給對象為支（兼）領月退休金在2萬5千元以下（兼領月退休金者以原全額退休金為計算基準）、「因公失能」之退休公教人員，以及退休時未具工作能力之退休公教人員，得由各機關酌贈三節慰問金。鑑於退休公教人員給與隨時空環境已有所改善，早年因公教人員退休所得較低所採取的權宜措施，應隨之調整；現雖已較為限縮發放對象及金額，行政院仍應就財政、資源分配或退休人員所得等因素，適時檢討，以期資源合理運用，並落實照顧弱勢。</p>	<p>本項主辦單位為行政院人事行政總處。</p>
<p>(五) 為維護公務人員權益，避免加班補休因業務繁忙無法於期限內休畢，建請公務人員一般加班補休期限比照專案加班補休辦理方式，均放寬於一年內補休完畢。</p>	<p>本項主辦單位為行政院人事行政總處。</p>
<p>(六) 107年度中央政府總預算案歲出預算計編列1兆9,917億7,307萬1千，較106年度法定預算數1兆9,739億9,594萬7千元增加177億7,712萬4千元（增幅0.90%）。行政院於近年度皆編列近2兆元之歲出預算，規模居高不下，在</p>	<p>本項主辦單位為行政院主計總處。</p>

行政院農業委員會林務局

立法院審議中央政府總預算案所提決議、附帶決議及注意辦理事項辦理情形報告表

中華民國 107 年度

決議、附帶決議及注意事項 項次	內 容	辦理情形
	資源有限下，當應就國家發展各項政事所需，審慎分配各主管部會執行，惟如從各主管部會近年獲賦預算之消長情形觀之，中央政府歲出預算相對集中於少數部會及對其他部會產生資源分配上之排擠效果，值行政院正視。經我國中央政府歲出預算相對集中於少數主管部會，且部分主管部會如衛福部、勞動部、教育部之分配預算近年增長頗速，恐加深資源分配之排擠效果，不利國家總體經濟之均衡發展，要求行政院應正視此現象並妥謀因應改善之道。	
(七)	中央政府總預算支應施政所需之經費，檢視施政結果對於總體經濟均衡之影響亦有其必要。鑑於近年來國內超額儲蓄情形未能有效改善，顯示行政部門過去所為相關措施恐未能對症下藥，要求行政院應重新檢討影響投資意願等之相關政策措施，以改善國內投資環境，提高民間投資意願，導正總體經濟失衡現象。	本項主辦單位為國家發展委員會。
(八)	107年度中央政府總預算案歲出編列1兆9,918億元、歲入歲出短絀944億元，加上該年度辦理之中央政府前瞻基礎建設計畫第1期（106-107年度）特別預算及中央政府流域綜合治理計畫第3期特別預算（107-108年度）歲出規模已逾2兆元、收支短絀則擴大為1,958億元，觀察10餘年來中央政府歲出規模（含總預算及特別預算）大致呈現逐年增加之趨勢，且多為赤字預算，恐不符健全財政原則。中央政府之歲出規模（含總預算及特別預算）於逐年增加之趨勢下，107年度之規模已逾2兆元，且近10餘年中央政府財政收支持續短絀，不符健全財政原則，要求行政院應積極落實財政紀律，以有效縮小財政收支差短絀，以符世界各國重視財政紀律之潮流，並提昇國家競爭力。	本項主辦單位為行政院主計總處。
(九)	鑒於預算法第27條規定：「政府非依法律，不得於其預算外增加債務……。」	本項主辦單位為財政部及行政院主計總處。

行政院農業委員會林務局

立法院審議中央政府總預算案所提決議、附帶決議及注意辦理事項辦理情形報告表

中華民國 107 年度

決 議 、 附 帶 決 議 及 注 意 事 項	辦 理 情 形
項 次 內 容	
<p>」同法第9條規定：「因擔保、保證或契約可能造成未來會計年度內之支出者，應於預算書中列表說明；其對國庫有重大影響者，並應向立法院報告。」歷年中央政府總預算除於「因擔保、保證或契約可能造成未來會計年度支出明細表」列有臺灣南北高速鐵路興建營運合約乙項外，亦從100 年度起揭露軍公教人員新、舊制退撫基金、勞工保險、公務人員保險、軍人保險及國民年金保險等未來需由政府負擔支出事項，惟仍有部分承諾事項未來需由政府編列預算支應而未揭露者，允有詳實揭露之必要。截至106 年7月底中央政府一年以上債務未償餘額為5兆3,615億元，短期債務未償餘額為860億元，總計上述長、短期借款及發行公債合計數為5兆4,475億元，而未揭露之鉅額潛藏負債保守估計約在17兆6,051億元以上，未來勢將成為政府財政嚴重負擔。而有關潛藏負債之表達，審計部雖於105年度決算審定書內作部分揭露，行政院主計總處亦於107年度中央政府總預算案中揭露相關資訊，惟因部分實際舉借債務金額及法定給付義務排除於公共債務法債務未償餘額之額度，致財政主管機關所計算之政府債務未償餘額占GDP比率，遠低於歐美各國或亞洲鄰近國家（如日本）債務比率，恐造成外界誤解國家財政結構良好之假象；公共債務法雖已修法將債務比率之計算，由公共債務未償餘額占前三年度名目國民生產毛額平均數改為占前三年度國內生產毛額平均數，並增加政府債務預警機制，惟對公共債務之定義及潛藏負債之管控仍有未盡之處，為促使政府正視鉅額潛藏負債及重視財政紀律，並利政府債務之控管及表達，建請行政院應賡續檢討改善。</p>	
<p>(十) 鑒於預算法第1條第3項規定：「預算之編製及執行應以財務管理為基礎，並遵守總體經濟均衡之原則。」將此原則體現於政府之財</p>	<p>本項主辦單位為財政部。</p>

行政院農業委員會林務局

立法院審議中央政府總預算案所提決議、附帶決議及注意辦理事項辦理情形報告表

中華民國 107 年度

決 議 、 附 帶 決 議 及 注 意 事 項	辦 理 情 形
項 次 內 容	
<p>政規劃上，即須將舉債換取之施政資源，有效引導用於具未來效益之公共建設或投資，發揮帶動經濟成長之效果，進而提高國民所得。然而，近20餘年間中央政府債務迅速累積、人均負債隨之攀升，惟國內生產毛額之提昇卻有限，舉債用於施政之效益性備受考驗。近20餘年，GDP僅上升2.76倍，惟中央政府債務未償餘額增加逾20倍，因此政府舉債用於施政能量之同時，應審慎評估帶動經濟成長之效果，並持續檢討強化中央政府之債務管理。</p>	
<p>(十一) 鑒於107年度中央政府總預算案經常收支賸餘1,903億元，惟歲入歲出相抵(經資門併計)仍有差短944億元。建請行政院應研謀稅制改革方案，俾有效改善稅課收入無法充分支應各項施政所需之現狀，且全面檢討取消不合理及不合時代潮流之租稅減免措施。另具體落實零基預算之精神於預算編列過程，以妥善配置政府資源；增加經常收入之穩定性，設法增裕經常收支賸餘，俾臻整體財政之穩健，提昇政府施政效能及國家競爭力。</p>	<p>本項主辦單位為財政部及行政院主計總處。</p>
<p>(十二) 鑒於107年度中央政府總預算案歲出編列1兆9,918億元，其中依法律義務必須編列之支出，高達1兆4,115億元，占歲出預算總額之70.86%，高於106年度之69.33%。107年度可自由規劃運用預算額度為5,803億元，較106年度之6,053億元減少250億元，顯示107年度中央政府總預算案依法律義務必須編列之支出比重達7成，仍居高不下，歲出結構持續僵化。107年度中央政府總預算案依法律義務必須編列之支出比重達70.86%，歲出預算結構持續僵化，可自由規劃運用預算額度僅5,803億元(占29.14%)，恐排擠公共建設及其他重要施政計畫之資源配置，連帶影響經濟成長。要求行政院應研謀改善之道，充裕財政收入，期能提高政府歲出預算編列之靈活性，並增加可自由規劃運用預算之額度。</p>	<p>本項主辦單位為行政院主計總處。</p>

行政院農業委員會林務局
立法院審議中央政府總預算案所提決議、附帶決議及注意辦理事項辦理情形報告表

中華民國 107 年度

決 議 、 附 帶 決 議 及 注 意 事 項	辦 理 情 形
項 次 內 容	
<p>(十三) 中央政府總預算案之依法律義務必須編列之支出占歲出額度成數仍高，以致財政資源因應新增政務需要彈性配置之空間有限；惟關於依法律義務必須之支出，不僅行政院未定義其範圍，其內容項目亦未彙核列表揭露於中央政府總預算案，導致外界難以檢視行政院每年度依法律所必須編列之固定支出細項，對於其內容是否確屬法律義務，尚有待行政院公開揭露支出之內容項目與金額以釐清之。行政院所稱依法律義務之支出，既對歲出結構有重大影響，應明確界定歸屬該項支出之定義範疇，並於各年度中央政府總預算案中詳實彙核列表揭露其項目、金額與依據，以利審議。</p>	<p>本項主辦單位為行政院主計總處。</p>
<p>(十四) 鑒於中央各機關經管國有宿舍包括首長宿舍、單房間職務宿舍、多房間職務宿舍及眷屬宿舍等4類，截至106年第2季，各機關經管宿舍計有4萬2,341 戶。為建立合理宿舍制度，提高國家資產運用效能，行政院前於92年及96年分別訂頒「國有宿舍及眷舍房地加強處理方案」、「國有職務宿舍房地加強處理方案」，促請各宿舍管理機關應積極檢討國有宿舍使用效能，並加強處理無需保留公用之房地。惟近年部分機關宿舍仍存有長期閒置、低度利用或被占用之情事，亟待檢討強化運用效能。國有財產法第61條及第62條分別規定，主管機關對於各管理機關有關公用財產保管、使用、收益及處分情形，應為定期與不定期之檢查。財政部對於各主管機關管理公用財產情形，應隨時查詢。惟中央各機關經管之國有宿舍，截至106年第2季仍有近2成閒置，又部分機關被占用宿舍戶數逐年增加，且被占用期間逾3年之比率偏高，均顯國有宿舍經管及使用效能仍有待加強。信義首長宿舍由獲配機關自行經管，然近年閒置比率已近5成，請財政部加強督促各機關清理閒置或被占用宿舍，變更為非公用財產，</p>	<p>本項主辦單位為財政部。</p>

行政院農業委員會林務局

立法院審議中央政府總預算案所提決議、附帶決議及注意辦理事項辦理情形報告表

中華民國 107 年度

決議、附帶決議及注意事項	辦理情形
項次	內容
	移交國有財產署接管。
(十五)	<p>依全國軍公教員工待遇支給要點第四、(三)、2點規定：「……居住公有房舍之現職軍公教員工，應由服務機關學校按月將所併入之房租津貼數額扣繳公庫。……。」又依行政院訂頒中央各機關職務宿舍管理費收費基準第1點規定：「各機關提供職務宿舍予借用人住用，應依職務宿舍管理費收費基準表按月計收職務宿舍管理費。」107年度中央政府總預算案之「其他收入—雜項收入—其他雜項收入」科目內，即據此編列各機關借用宿舍員工自薪資扣回繳庫數及宿舍管理費收入合計2億2千萬餘元。行政院雖已訂定職務宿舍管理費最低收費基準，然僅規定各機關「得」依宿舍座落區位、使用設備及必要之維修費用等因素調高職務宿舍管理費，惟實務上，各機關多僅依最低標準收取管理費，又因行政院所訂收費基準偏低，致近年各機關管理費收入均不足支應宿舍相關維護成本，仍需國庫額外進行補貼，顯非妥當。要求行政院依中央各機關職務宿舍管理費收費基準第4點規定定期檢討。</p>
	<p>(一) 遵照辦理。</p> <p>(二) 為免國庫額外補貼宿舍相關維護成本，本會當依中央各機關職務宿舍管理費收費基準第4點規定督促所屬機關，全面檢視經管職務宿舍管理費收費基準合理性並適時調整，以增裕國庫收入。</p>
(十六)	<p>據105年度中央政府總決算財產目錄顯示，截至該年底公務用財產帳面價值約4.4兆元，房屋建築及設備項目中扣除作業使用及撥交地方政府機關後之總值為3,834 億餘元，其中各機關自有辦公廳舍計有1萬7,121棟，面積約2,869萬餘平方公尺；政府資產規模龐大，房地閒置亦屢有所聞，而近年各機關辦公廳舍租金預算雖已呈遞減狀態，107年度預算案仍逾20億元，有賡續檢討必要。中央政府財產數額龐大，國有房地閒置時有所聞，惟每年仍需編列高額租金預算，顯示國家資源運用效率有待提升，要求各機關應儘速檢討租用現址房舍之必要性及適當性，儘量運用現有國有房舍，俾國家資源有效運用。</p>
	<p>(一) 遵照辦理。</p> <p>(二) 本會將要求有租用情形之所屬機關儘速檢討租用現址房舍之必要性及適當性，儘量運用現有國有房舍，俾國家資源有效運用。</p>
(十七)	鑒於近年來政府推動重大體育建設計畫，常
	本項主辦單位為教育部。

行政院農業委員會林務局

立法院審議中央政府總預算案所提決議、附帶決議及注意辦理事項辦理情形報告表

中華民國 107 年度

決 議 、 附 帶 決 議 及 注 意 事 項	辦 理 情 形
項 次 內 容	
因規劃欠周、執行進度落後、跨區整合不足或機關間缺乏連結機制等缺失，影響施政計畫執行成效，故要求行政院責成所屬主管機關於重大施政計畫前置作業階段，應審慎規劃並落實管考工作，如涉及各級政府或跨部會共同辦理事項，應加強橫向與縱向聯繫，以利計畫順利推動。	
(十八) 鑒於107年度中央政府總預算公共建設規模為3,749億元，分別編列於公預算1,617億元、特別預算878億元、營業基金923億元及非營業基金331億元，各次類別分配情形分別為交通及建設1,226億元（公路599億元、軌道運輸348億元、航空109億元、港埠129億元及觀光41億元）、環境資源702億元（環境保護34億元、水利建設500億元、下水道148億元及國家公園20億元）、經濟及能源895億元（工商設施249億元及油電646億元）、都市開發138億元、文化設施121億元、教育設施153億元（教育108億元及體育45億元）、農業建設464億元及衛生福利50億元。政府公共建設為推動經濟成長之重要動能，囿於政府近年來財政困難，公務預算編列之公共建設未能擴增，要求行政院應研謀財源籌措方法，又公共建設預算長年主要編列於交通及建設部門別（尤以公路及軌道運輸次類別），允宜依優先順序合理配置資源於各次類別計畫，以使有限之公共建設資源投入能發揮更大成效。	本項主辦單位為國家發展委員會及行政院主計總處。
(十九) 107年度中央政府總預算案各機關編列資本支出合計3,011億6,745萬4千元，其中「公共建設及設施」編列509億6,818萬7千元，金額龐鉅，且多數計畫係配合國家經濟建設發展需要編列，故公共工程能否如期如質完成，攸關政府施政效能。依政府採購法第70條第3項規定：「中央及直轄市、縣（市）政府應成立工程施工查核小組，定期查核所屬（轄）機關工程品質及進度等事宜。」另依	(一) 依行政院公共工程委員會訂頒工程施工查核小組作業要點規定，各機關工程施工查核小組每年至少應查核55件工程，本會為確保工程施工品質，乃逐年提高查核比例，以103至106年辦理工程查核為例，其實際查核件數分別為119、138、154及170件，每年查核件數均超過法定應查核件數，期藉由施工查核確實提升工程施工品質。 (二) 為有效掌握受查核工程標案之進度，除妥善運用「政府採購資訊查詢系統」篩選異常關聯案件，

行政院農業委員會林務局

立法院審議中央政府總預算案所提決議、附帶決議及注意辦理事項辦理情形報告表

中華民國 107 年度

決 議 、 附 帶 決 議 及 注 意 事 項	辦 理 情 形
項 次 內 容	
<p>同條第4項規定，應訂定工程施工查核作業辦法以資遵循。公共工程採購案件執行上屢傳爭議，惟近年工程採購案件施工查核比率不高，另部分主管機關查核小組查核件數亦未達規定比率，復未妥善運用「政府採購資訊查詢系統」篩選異常關聯案件，皆應檢討改善，為有效監督施工品質及執行進度，要求行政院及其所相關機關應再加強查核件數，及妥善運用「政府採購資訊查詢系統」篩選異常關聯案件，以杜採購案件爭議之發生，俾使工程如期如質完成。</p>	<p>並建立標案/督工管理窗口，要求各工程主辦機關每個月填報率應達100%，對於補助及委辦工程也比照辦理，以利掌握工程進度及計畫管考；另外並建立公共工程異常標案追蹤機制，定期檢討追蹤標案填報不佳（實）者列為優先查核對象，以有效監督施工品質及執行進度，俾使工程如期如質完成。</p>
<p>(二十) 依據審計部監督106年度行政院工程會列管1億元以上公共建設計畫預算執行情形，106年度列管之公共建設計畫共有208件，截至6月底執行率（累計執行數/累計分配數）未達80%之計畫計有42件（占列管總件數20.19%），其中21件執行率甚至未達50%（占列管總件數10.10%）。又上述42件執行率未達80%公共建設計畫以交通部16件最多，倘以占該部會列管計畫件數比，以退輔會33.33%（2件）為最高，內政部26.67%（5件）次之，文化部25.00%（3件）再次之，另執行率未達50%公共建設計畫占比最高之部會仍為退輔會33.33%（2件），文化部16.67%（2件）次之，經濟部12.20%（5件）再次之。部分公共建設計畫仍有執行情形不佳，或無法達成其原訂目標效益等，主要係計畫相關前置作業未盡完善或監督管理機制仍有不足等所致，為使政府投入公共建設之資源得以達成預期效益，要求行政院應積極強化公共建設計畫之前期規畫作業及監督管理機制。</p>	<p>(一) 已遵照辦理。</p> <p>(二) 有關公共建設計畫之前期規畫作業，除按國家發展委員會「政府公共建設計畫先期作業實施要點」相關規範及時程，進行年度重大公共建設經費審議外，本會自107年公共建設先期審議作業開始，均先召開幕僚會議，並由本會主任委員召開審議會，依據各計畫之歷年執行績效、預算執行率、與本會重要政策之關聯度、年度工作重點與過去3年之差異(創新性、重要性、急迫性)，以零基預算為原則，嚴格審查各計畫之先期作業預算分配。</p> <p>(三) 另，為強化計畫執行情形之監督管理，本會將依照107年1月1日施行之「公共建設計畫審議、預警及退場機制」，針對各計畫進行按月進度管控，應可使政府投入公共建設之資源得以達成預期效益。</p> <p>(四) 本會為配合管制行政院公共工程委員會篩選之重大公共建設計畫，設定該等計畫管考週期為月報，並成立「本會公共建設推動會報」，由副主任委員擔任召集人，主任秘書擔任副召集人，並由具有工程管理專門知識或相關工作經驗之高階人員派兼執行秘書，每月召集受列管之計畫主辦單位（機關）召開會議，會中就預算執行率偏低或未達預期指標之計畫，逐項進行檢討並要求提出具體改善措施，並適時安排專案報告，輔以工程施工查核機制，有效督促與協助計畫主辦單</p>

行政院農業委員會林務局

立法院審議中央政府總預算案所提決議、附帶決議及注意辦理事項辦理情形報告表

中華民國 107 年度

決議、附帶決議及注意事項 項次	內容	辦理情形
		<p>位（機關）落實趕辦。</p> <p>(五) 前開本會重大公共建設計畫，多數計畫具有案件規模小、數量多、施工地點分散全臺或具補助性質等特性，爰除每月預算執行率，本會並就年度預算達成率、計畫里程碑（查核點）、工程標案核定率及決標率等進行控管，建立標案逐月累積執行量控管資料，每月追蹤檢討，縮小計畫層級及標案層級之控管斷層，以提升計畫執行效能。</p> <p>(六) 本會亦將該等公共建設計畫納入「行政院政府計畫管理資訊網(GPMnet)」每月管制，並已依「行政院所屬各機關個案計畫管制評核作業要點」規定，訂定「行政院農業委員會及所屬機關個案計畫管制評核作業要點」，主要規範管考分工、分級管制選項、作業計畫擬訂、定期檢討、作業計畫調整或撤銷管制、計畫評核、獎懲規定等，供相關執行（管制）單位（機關）據以依循。</p>
(二十一)	<p>107年度總預算案編列科技發展計畫經費977億元，加計前瞻基礎建設計畫特別預算107年度編列數174億元、國防科技經費81億元、營業與非營業特種基金編列之研發支出228億元，合共1,460億元，較106年度相同基礎預算數增加121億元，約增9.1%，顯示政府對科技研發之重視。然全球智慧財產權爭議如火如荼展開，我國廠商之產品輸出美國市場，屢遭受國際專利訴訟威脅及美國關稅法337條款之控告，惟國內研究機構提起之反制訴訟或控告案件僅10餘件，反制訴訟能量恐不足。為有效降低國內廠商專利費用與智財權糾紛之風險，應盤點現行產業鏈技術缺口，布局研發關鍵性專利，並善加利用現有之專利，以形成完整、嚴密之專利保護網，俾面對激烈國際智財權競爭情勢。</p>	<p>本會將持續強化農業科技研發規劃與布局能量，以完備農業科技研發方向與內容之分析規劃，俾消彌產業鏈之技術缺口，同時持續研發產業關鍵技術，並以取得智慧財產權方式保護科技研發成果。在產業應用方面，則持續針對市場布局進行分析，結合現有之相關智慧財產權及市場需求脈動，以面對國際日益激烈之智慧財產權競爭。</p>
(二十二)	<p>107年度中央政府總預算案編列科技發展計畫977億元，加計前瞻基礎建設計畫特別預算案174億元、國防科技經費81億元及營業與非營業特種基金228億元，總計1,460億元（較上年度增加121億元，增幅9.04%）。其中977</p>	<p>(一) 本會農業科技預算，除創新研發工作外，亦有相當之比例投入在研究機構核心科研設施/設備維運，或對農民提供免費服務(包括病蟲害、土壤肥力、農藥殘留、產地鑑定等檢測檢驗工作)所需，均無法以技術貿易成效來衡量計畫成效。另以往</p>

行政院農業委員會林務局

立法院審議中央政府總預算案所提決議、附帶決議及注意辦理事項辦理情形報告表

中華民國 107 年度

決 議 、 附 帶 決 議 及 注 意 事 項	辦 理 情 形
項 次 內 容	
<p>億元為中央研究院115億元、科技部394億元、行政院國家科學技術發展基金跨部會署計畫16億元及其餘機關452億元(包括生命科技115億元、環境科技30億元、資通電子102億元、工程科技101億元、人社科服65億元及科技政策39億元)。中央政府逐年增編科技發展支出，且全國研發經費占國內生產毛額比率已逾3%，惟政府鉅額科學技術研究支出卻未能發揮領頭羊效益並契合產業關鍵技術需求，致我國技術貿易逆差持續加劇，產業發展備受箝制，要求行政院應務實檢討並研擬積極對策，逐步改善技術貿易逆差問題。</p>	<p>多數研發成果係無償提供農民使用，惟部分技術無法直接由農民承接運用，需透過農企業加以商品化生產轉化後，始能發揮產業鏈供應之效益，並將科技研發效益極大化進而回饋農民。</p> <p>(二) 為強化政府科研投入之具體產出，將持續強化農業科技研發規劃與布局能量，掌握農業科技研發方向與完備規劃內容分析，俾消彌產業鏈之技術缺口，同時聚焦產業需求關鍵技術，並運用智慧財產權管理以保護科研成果。產業應用方面，則持續針對市場布局進行分析，結合現有之相關智慧財產權及市場需求脈動，因應國際日益激烈之智慧財產權競爭。</p>
<p>(二十三) 107年度中央政府總預算案編列科學支出1,057億元，較106年度預算數1,134億元減少77億元，減幅6.79%；其中資本支出自500億元降為409億元，遽減91億元，減幅18.20%，又資本支出除用於土地建築，主要為購置儀器設備。按金額500萬元(含)以上之貴重儀器為國家耗費鉅額公帑購買，應積極研謀提升使用效能，方屬妥適。惟經檢視中央政府各機關所提供資料顯示，部分貴重儀器之使用時數及使用收入偏低。部分機關貴重儀器近年使用時數偏低，且大部分儀器設備未能創造租金與其他使用收入，顯示使用效能未臻理想。貴重儀器乃為公共資源，若其對政府部門或研究機構未能產生合理回饋，形成政府研發資金運用之良性循環，恐招致外界非議，長期以往亦不利創新研發之推動，要求檢討改善。</p>	<p>(一) 本會貴重儀器已納入科技部「貴重儀器開放共同平臺」資料庫管理，會外各學研機構如有使用需求，均可參照網頁資訊洽詢該儀器管理單位(機關)，並依相關規定付費借用或由專業人員代為檢測。</p> <p>(二) 本會各項補助購置貴重儀器，除因少數特殊用途專用不宜共享者，如僅供重大緊急動物傳染病鑑定病原使用之電子顯微鏡等，其餘各項貴重儀器均已充分利用。多數儀器係用以支援重大計畫研究開發，以及食安、農產品安全或動植物保護措施之檢驗檢測所需，其利用價值亦不宜以租賃或服務收入作為評估依據。</p> <p>(三) 因應日益增加之農業科技研發需求與農產品檢驗檢測，本會每年均透過科技管理計畫進行農、林、漁、畜等各領域之未來發展趨勢評析，並據以規劃貴重儀器需求之優先排序及購置期程，俾將農業科技預算發揮最大效益。</p>
<p>(二十四) 為推動資源共享理念及貴重儀器設備之有效管理運用，103年5月行政院科技會報決議，請科技會報辦公室協調科技部、教育部等相關部會，建置貴重儀器開放共同管理平台，將政府補助經費購買之貴重儀器資訊，以雲端管理系統開放提供國內各研究機關或學術單位查詢運用。惟執行結果，中央各機關500萬元(含)以上貴重儀器置於開放共同管理</p>	<p>(一) 本會貴重儀器已納入科技部「貴重儀器開放共同平臺」資料庫管理，會外各學研機構如有使用需求，均可參照網頁資訊洽詢該儀器管理單位(機關)，並依相關規定付費借用或由專業人員代為檢測。</p> <p>(二) 本會各項補助購置貴重儀器，除因少數特殊用途專用不宜共享者，如僅供重大緊急動物傳染病鑑定病原使用之電子顯微鏡等，其餘各項貴重儀器</p>

行政院農業委員會林務局
立法院審議中央政府總預算案所提決議、附帶決議及注意辦理事項辦理情形報告表

中華民國 107 年度

項次	決議、附帶決議及注意事項內容	辦理情形
	<p>平台之比率偏低，且供他用時數亦少。全球主要國家均相當重視科技資源共享，並透過完善法制以促進科技資源之共享。我國雖已建置貴重儀器開放共同管理平台，惟未建立促進開放之激勵引導機制、或未建立相應之開放、運行、維護、使用管理制度，致各機關配合意願不高，從而無法發揮資源共享之效益。又各機關貴重儀器提供予業界、其他法人研究機構及學界等之使用時數亦偏低，共享機制之效果並未顯著，執行推廣績效難謂有成，要求各部會應參酌科技部貴重儀器共同使用服務計畫之運作及管理模式，完善現行機制，強化貴重儀器共同開放之廣度，以營造優質產學研發資源共享環境。</p>	<p>均已充分利用。多數儀器係用以支援重大計畫研究開發，以及食安、農產品安全或動植物保護措施之檢驗檢測所需，其利用價值亦不宜以租賃或服務收入作為評估依據。</p> <p>(三) 因應日益增加之農業科技研發需求與農產品檢驗檢測，本會每年均透過科技管理計畫進行農、林、漁、畜等各領域之未來發展趨勢評析，並據以規劃貴重儀器需求之優先排序及購置期程，俾將農業科技預算發揮最大效益。</p>
(二十五)	<p>軌道建設之特性為投資與維運成本甚鉅且回收期較長，惟因其具有公共財屬性，票價之訂定常無法充分反映建設及營運成本，故除需有穩定而足夠之運量支撐票箱收入外，尚須藉由多元開發軌道周邊附屬設施及多角化業務經營等挹注財務收入。然目前國內軌道建設車站及周邊土地整合開發績效欠佳，且軌道營運機構之附屬事業發展不足，相關財源挹注有限，允待研謀改善。</p>	<p>本項主辦單位為交通部。</p>
(二十六)	<p>107年度中央政府總預算案「公共建設計畫—交通及建設—軌道運輸」合共編列176億元，占我國整體公共建設預算（1,617億元）之10.88%，僅次於公路（401億元）及農業建設（427億元）經費，高居我國公共建設經費第3位。鑑於軌道建設投資成本甚鉅，各國在建設前首重當地公共運輸使用量之提升，大多於達相當規模後始進一步評估興建軌道運輸之可行性。惟近年我國公共運輸市占率仍待強化提升，又以高鐵完工營運後，因運量未達預期引發財務問題等前車之鑑；有關各地軌道建設之投資效益、各類交通運具間能否有效整合及如何提升民眾對於軌道運輸之使用等，要求行政院應全面審視並研謀良策</p>	<p>本項主辦單位為交通部。</p>

行政院農業委員會林務局
立法院審議中央政府總預算案所提決議、附帶決議及注意辦理事項辦理情形報告表

中華民國 107 年度

決議、附帶決議及注意事項 項次	內容	辦理情形
	增進，以達我國軌道建設之健全良性發展。	
(二十七)	政府自91年度起，每年投入鉅額經費辦理各項水患治理及治山防洪計畫；91年度至106年度，中央政府所投入之各項防洪經費已高達5,298.36億元，107年度續編列相關計畫所需預算381.86億元，治理水患所需經費龐鉅，要求應有完整財務計畫，以長期整體規劃配置預算資源，亦應務實檢討中央與地方間有關治水經費負擔比例之合理性，以加速完成流域綜合治理。	本項主辦單位為經濟部。
(二十八)	為追求環境永續發展，107年度總預算編列水環境建設計畫經費240.68億元，加計流域綜合治理計畫與前瞻基礎計畫特別預算編列數276.55億元，以及營業與非營業特種基金所編計畫型水環境建設經費165.28億元，合共682.51億元，較106年度相同基礎增加2.27億元，增幅0.33%；經統計91至107年度中央政府投入之各項水環境建設計畫已高達1兆0,428.80億元。水資源開發方案規劃過程長達數10年，如未能就整體計畫興建方式妥慎考量，除造成抗爭事件層出不窮，亦徒增政府不經濟支出；故各項水環境建設計畫除允應配合當前政府施政重點，檢討其急迫性與優先順序，將資源作妥適配置及整合運用，亦應有長期財務規劃配合，以利中央與地方權責劃分及財政健全發展。	本項主辦單位為經濟部。
(二十九)	依據107年度中央政府總預算案總說明，「為推動以人為本的『新南向政策』，將強化與東協及南亞在經貿投資、教育訓練、農漁業合作、勞務諮商、資通訊能力建構等各領域的雙向交流互動，洽簽各項協定」、「提升臺灣在區域的重要性」，107年度新南向政策經費計編列71.9億元，較106年度增加27.4億元，約增61.6%，主要為經濟部28.8億元、教育部17億元、科技部5.6億元、僑務委員會4.5億元、外交部3.2億元、交通部3.2億元及衛生福利部2.9億元等。政府推動之新南向政	本項主辦單位為行政院。

行政院農業委員會林務局
立法院審議中央政府總預算案所提決議、附帶決議及注意辦理事項辦理情形報告表

中華民國 107 年度

決 議 、 附 帶 決 議 及 注 意 事 項	辦 理 情 形
項 次 內 容	
(三十)	我國產業用地迄今仍存有區域供需失衡及閒置現象；農、工用地競合不利產業用地儲備制度發展；且隨著國土計畫法公布施行，產業用地之開發與擴充，未符合國土功能分區及其分類指導之開發行為者，將不得開發利用，產業用地總量管制隱然成型。是以，產業用地整體規劃開發及協調機制應及早建置，以解決產業用地儲備、開發與供需失衡現象。
(三十一)	近年隨貿易自由化，我國中小企業因規模小、經營不易，擴展海外市場能力漸衰，國內貧富差距拉大，中低收入戶生活日益困難，中南部部分產業外移，及製造業研發經費投入不足，致營利事業營收及家戶所得與北部有相當差距，要求行政院應重視該等問題之嚴重性，研擬合宜解決方案，以降低對人民造成之負面影響。
(三十二)	我國乃文化多元、民主開放之社會，深具發展文化創意產業之潛力，然近年我國文化創意產業產值占全國GDP 之比重呈現下降趨勢，外銷收入亦有衰退趨勢，且外銷表現遜於鄰近國家及全球整體文化產品出口表現，產業面臨激烈之國際競爭，要求行政院應協助（輔導）業者強化產品之文化內涵豐富度與多元性，以增進產品之市場競爭力，並妥

行政院農業委員會林務局

立法院審議中央政府總預算案所提決議、附帶決議及注意辦理事項辦理情形報告表

中華民國 107 年度

決 議 、 附 帶 決 議 及 注 意 事 項	辦 理 情 形
項 次 內 容	
(三十三)	<p>善整合利用駐外單位資源，協助產業蒐集並掌握海外市場資訊及國際發展趨勢，以輔助國內相關產業拓展國際市場與增進海外行銷層面。</p> <p>鑒於臺南市與高雄市就轄區內國立高中職之得否移撥改隸，關鍵概取決於經費補助、員額需求及不動產產權移轉事項能否與中央取得共識，惟事涉中央財政能否勻應及相關人事法規之適用問題，要求行政院應客觀考量接管直轄市之財政狀況並以維持現有高中職校完善教育品質為本，協調有關機關協同教育部積極與臺南市與高雄市政府協商早日完成移撥改隸，避免體制混亂及影響學生權益。</p>
(三十四)	<p>鑒於國際駭客手法詭譎多變，部分機關資安專責人力配置未盡妥適，資安防護工作尚難落實，要求行政院應研謀對策深植資安防護能量，建構合理之資安專業技術組織規模與用人彈性，延攬專業資安人員，提高國家資安技術專業量能，並整合資安防護資源，以強化區域聯防能力。</p>
(三十五)	<p>鑑於近4年全國資安防護經費投入情形來看，中央政府資安防護經費占該機關資通訊經費比率較低前5名主管機關分別為法務部、主計總處等五個單位，地方政府較低前5名機關則為台北市、連江縣政府等五個單位，其中不乏機敏性較高主管機關及重要直轄市，資安防護經費配置情形未盡妥適，恐不利達成國家整體資安防護目標。政府應儘速推動資安專法以管理各級機關資安，俾確立國家資安政策推動及管理方向，期深植資安能量於各部會，甚至推及民間關鍵基礎設施廠商；另資安防護經費雖逐年成長，惟無法窺悉全貌，且部分機關經費配置情形未盡妥適，應改善以利達成資安防護目標。</p>
(三十六)	<p>行政院自94年度起積極推動性別主流化政策，規範中長程個案計畫及法律案應辦理性別影響評估，並自103年起研議修正性別預算</p>

行政院農業委員會林務局
立法院審議中央政府總預算案所提決議、附帶決議及注意辦理事項辦理情形報告表

中華民國 107 年度

決 議 、 附 帶 決 議 及 注 意 事 項	辦 理 情 形
項 次 內 容	
<p>之試辦，惟面對我國預計自107年將邁入高齡社會及女性高齡人口比率逐年擴增之趨勢，要求行政院應全面審視近年推動性別影響評估之成效，以及性別預算試辦多年仍未能正式實施之原因，並審酌我國人口及社會變遷之需要研謀有效策進措施，以提高我國性別主流化政策之執行成效。</p>	
<p>(三十七) 為落實性別平權，政府漸將聯合國性別主流化之各項作為，實踐於政府體制中，惟經檢視我國近10年來婦女部分之預算編列、勞動情形、所得水準、財產繼承、人身安全及公共設施等之變動趨勢，結果呈現女性勞動參與率雖有成長，惟成長態勢趨緩、女性所得水準與男性之差距漸有改善，惟老年女性貧窮化問題亟待解決、財產繼承權之性別差異趨向雖已漸有改善，惟不均態勢仍然存在，且性別差異弭平不易、性侵害案件未進入司法體系之比率逐年上升，性別友善之司法偵審及支持系統似未落實、女男用大便器數比仍不足2：1，女性如廁環境尚待加強，顯見政府在預算資源、促進婦女就業、托育服務、老年女性貧窮化、性別友善之司法偵審、公共設施等相關政策及措施容有改進空間，要求行政院應積極落實，以使女性在經濟、就業、司法、家庭及人身安全等面向之權益獲得保障及發展。</p>	<p>本項主辦單位為行政院。</p>
<p>(三十八) 我國全國各地觀光遊憩據點可區分為國家風景區、國家公園、公營遊憩區、直轄市級及縣（市）級風景特定區、森林遊樂區、海水浴場等8大項，近年來各級政府致力於觀光遊憩據點新增及修繕以提高服務品質，主要觀光遊憩據點自88年度203個，至106年6月底，已增加至307個，以交通部觀光局為例，107年度重要觀光景點建設計畫預算編列40.99億元辦理相關業務。各級政府近年積極興建觀光相關設施，挹注龐鉅資源提升軟硬體設施，惟部分觀光遊憩據點參觀人次卻不增反</p>	<p>本項主辦單位為交通部。</p>

行政院農業委員會林務局
立法院審議中央政府總預算案所提決議、附帶決議及注意辦理事項辦理情形報告表

中華民國 107 年度

項次	決議、附帶決議及注意事項內容	辦理情形
	減，要求行政院責成所屬相關主管機關應確實檢討並加強宣導；另為避免環境過度開發與破壞，熱門據點宜進行流量管制，強化友善環境建置及特色；有鑑於各級政府建置及維護休閒遊憩據點負擔不輕，應研謀提高據點之自籌財源可行性，或鼓勵民間企業捐助認養，俾利相關場所環境品質提升及有效推廣，以期發揮綜效。	
(三十九)	鑑於部分國稅局運用營業稅資料庫辦理營利事業所得稅作業專案查核之補徵稅額呈逐年減少之趨勢，且減少金額及比率甚高，其選案查核之策略及技術尚有精進空間，允宜精進電腦選案模式，及加強稽查人員人工選案查核經驗與專業能力；另我國為減輕稅捐稽徵成本並鼓勵營利事業採用會計師簽證申報，給予採用會計師簽證申報者較高之交際費限額比率、10年內之虧損得適用盈虧互抵等租稅優惠規定。惟104及105年度會計師簽證案件選查結果，選查對象連續3年度均有短（漏）報所得者之金額及比率甚高，且有增加之趨勢，顯示甚多企業並未因委託會計師簽證而減少其租稅逃漏，會計師簽證申報功能仍有待落實，以確實減少營利事業低報所得或租稅逃漏行為。此外，上述專案查核發現部分企業短（漏）報所得情形嚴重，惟101年度以後會計師代理所得稅事務違失移送懲戒之案件僅3件，且處分結果尚屬輕微，有欠妥適，要求行政院責成所屬相關主管機關應積極查明會計師辦理稅務查核簽證因未盡專業應有之注意，致企業短（漏）報鉅額所得之疏失責任，俾利誠實申報納稅，並促進租稅公平。	本項主辦單位為財政部。
(四十)	中央各部會依其業務職掌透過各種計畫型補助款項，協助地方政府推動相關業務，理應對地方政府所提申請補助計畫之可行性及執行能力嚴加審核，並對補助案竣工後之使用情形妥為追蹤管控，俾使預算資源得以有效	遵照辦理。

行政院農業委員會林務局

立法院審議中央政府總預算案所提決議、附帶決議及注意辦理事項辦理情形報告表

中華民國 107 年度

決 議 、 附 帶 決 議 及 注 意 事 項	辦 理 情 形
項 次 內 容	
(四十一) 我國各項社會保險原則係於相關法律明文規範主管機關、應（得）委託之保險人及行政經費負擔情形，惟目前行政經費之規範情形分歧，且編列方式及內容未盡周妥。目前我國各項社會保險委託保險人辦理之行政經費，雖均由政府負擔，惟囿於法令規範或預算編列形式不同等，致經費負擔機關、預算編列方式與補助標準等迥異，允宜研謀改進；此外，社會保險應建立獨立自主、兼具公平性、效率性與減少經濟負面效果之財務責任制度，政府如於負擔保險費及補助虧損之外，尚須全額負擔保險之行政經費，其合理性及是否具有效擗節之誘因等問題，殊值檢討。	本項主辦單位為勞動部、衛生福利部、內政部、國防部及銓敘部。
(四十二) 行政院及所屬機關資訊業務委外經費107年度預算案數合計73.9億元，較106年度預算數67.7億元約增加6.2億元（增幅9.2%），占資訊設備相關經費130.1億元比率56.8%。檢視我國中央行政機關資訊業務委外辦理近年之發展情形，其居高不下之委外經費比率，恐將面臨潛在之資安風險。我國中央政府行政機關受限於資訊人力、經費資源，近年來推動資訊業務委外政策，其整體委外經費比率居高不下，又因欠缺妥適規範，加以資訊人力吃緊，爰面臨資訊業務主控性逐漸喪失及資安管理風險，要求行政院及所屬機關應積極檢討現行資訊業務委外政策，除應強化機關對委外建置之系統及軟硬體設施之主控性外，另應提供誘因鼓勵機關使用已開發之通用系統（如人事、薪資、公文等），減少系統重複建置，以節省公帑。此外，更應配合電子化政府計畫之推動，適時調整既有公務	<p>(一) 為解決我國中央政府行政機關受限於資訊人力、經費資源，並依據行政院資訊資源向上集中政策，本會已陸續統整本會暨所屬機關成為集中式資訊服務架構，資訊系統朝大型化及集中化調整；期以前瞻角度建立資訊集中式共享服務（Share Services）為方向，建設共用性基礎環境及建置共用性資訊服務，透過整合的達成，使之能在此共用環境基礎上賡續推動現代e公務改造，發揮整合政府資源，提升為民服務之品質。目前已完成對外入口網站整合機制及網站後端共用平台、公文管理、公文製作、線上簽核、檔案管理、影像管理、差勤管理、經費申請核銷、會議室管理等行政資訊共用系統，提供所屬機關使用，利於行政業務處理作業流程之完整性、一致性與標準化，並可減少系統重覆開發及後續維運所需之時程、人力及經費，以節省公帑。</p> <p>(二) 本會將持續完善整體基礎建設及進行對外資訊服務系統整併，達成各項資訊軟硬體資源向上集</p>

行政院農業委員會林務局

立法院審議中央政府總預算案所提決議、附帶決議及注意辦理事項辦理情形報告表

中華民國 107 年度

決 議 、 附 帶 決 議 及 注 意 事 項	辦 理 情 形
項 次 內 容	
	<p>中，持續提升資訊服務水準之目標。當前資通訊科技發展迅速，利用資通訊技術來強化農業產業體質，可有效開創農業新的競爭優勢與機會，然隨著農業資訊化程度日漸加深，資訊安全問題亦隨之重要，使得資訊人力的需求日益增加；惟因政府人事精簡，爰有必要辦理資訊服務委外作業，以確保本會資訊安全及業務持續營運。本會相關資訊委外計畫均依循規劃、執行、檢查及行動（PDCA）之管理模式，以資通訊技術協助農業推展，懇請持續支持。</p>
(四十三)	<p>近年來我國持續透過推動各項電子化政府計畫提供線上便民服務，其中，強調以民眾生活為核心，整合相關公共服務資訊，提供便利且安全之個人化服務之「數位服務個人化計畫」於107年度中央政府總預算案即編列3.3億元。檢視近年來電子化政府服務推動情形，部分計畫執行成效容待檢討改善。我國政府多年來雖致力推動各階段電子化政府計畫，在建置資通訊基礎建設及發展各項線上公共服務雖有初步成果，惟城鄉間仍存在數位落差，且線上公共服務使用率不高。要求行政部門除持續針對偏鄉地區強化資通訊基礎建設，並積極宣導線上公共服務之便利性外，允宜積極檢討既有相關服務之功能，未來規劃時，允宜先瞭解民意需求，以使用者角度規劃單一窗口之流程整合服務，提供讓民眾真正有感之服務，以利提升民眾對公共線上服務之利用率。</p>
(四十四)	<p>本項主辦單位為國家發展委員會。</p> <p>本項主辦單位為行政院人事行政總處。</p>

行政院農業委員會林務局

立法院審議中央政府總預算案所提決議、附帶決議及注意辦理事項辦理情形報告表

中華民國 107 年度

決議、附帶決議及注意事項 項次	內容	辦理情形
	<p>之分類核有未盡合理之處，仍有加強簡化之必要。現行各公務機關人員所支領之專業加給種類仍屬繁多，且標準紊亂。按行政院組織架構業於99年2月3日依行政院組織法修正調整為29個機關，為達成政府簡化作業程序之施政目標，宜藉由行政院組織再造之契機予以簡化，建請行政院積極研議。</p>	
(四十五)	<p>為解決長年來，澎湖地區之軍公教人員離島加給（地域加給）與金門與連江縣相較不公平之現象。行政院人事總處與國防部，應於四個月內，落實改善澎湖地區軍公教人員離島加給之具體方案。有關澎湖地區軍方聘僱人員（包含評價聘僱人員）之離島加給改善數額，並應與軍公教人員相同。</p>	<p>本項主辦單位為行政院人事行政總處及國防部。</p>
(四十六)	<p>107年度中央政府各機關汰換、新購之公務車輛，優先採購「電動車輛」，以達到節能減碳、減少空污。</p>	<p>遵照辦理。</p>
(四十七)	<p>鑑於107年度中央政府各機關派員出國計畫（僅公務預算部分，不包括機密預算部分、赴大陸計畫預算數、非營業基金及營業基金等）預算案數11億3,169萬1千元，國外旅費金額龐鉅。107年度中央政府各機關派員出國計畫經費頗鉅，惟部分出國報告書未依規定登錄於公務出國報告資訊網，且部分機關出國報告歸屬限閱比例偏高，似有規避監督之嫌，要求行政院督促所屬機關檢討改進。</p>	<p>(一) 經查本會107年1月至107年4月應繳之出國報告均已繳交。</p> <p>(二) 為辦理本會出國人員出國報告相關事宜，本會訂有「出國報告管考作業規定」，供出國人員遵循；凡本會暨所屬各機關以政府經費派赴國外從事考察、進修、研究、實習及其他公務有關活動之人員均應依前揭規定繳交出國報告。</p> <p>(三) 本會暨所屬機關出國案件如屬查核性質者，因涉及國外工廠個資或當地業者商業機密，出國報告均簽奉核定，循機密公文處理方式歸檔，無須登錄於公務出國報告資訊網。另部分出國案件如係兩國雙邊會談或磋商談判，涉較機敏性內容，奉核定不宜開放供民眾閱覽者，則於公務出國報告資訊網啟動「限閱」功能。</p>
(四十八)	<p>排富門檻之設定，係在政府資源有限之前提下，優先運用於經濟弱勢之群體。然而當前分屬不同部會主管之法規，對於社會救助、福利津貼與公費安置之資格，於不動產價值</p>	<p>本項主辦單位為衛生福利部。</p>

行政院農業委員會林務局

立法院審議中央政府總預算案所提決議、附帶決議及注意辦理事項辦理情形報告表

中華民國 107 年度

決 議 、 附 帶 決 議 及 注 意 事 項	辦 理 情 形
項 次 內 容	
<p>金額及納入計算之家戶人口規定不一，不啻為政府施政邏輯之混亂，也迭生民怨。經查，我國現行法規對於社會救助、福利津貼與公費安置之資格，於不動產價值方面，訂有不同金額與計算範圍之排富門檻。例如，國民年金法、老年農民福利津貼暫行條例，係以個人所有之土地及房屋價值，合計不得超過新臺幣五百萬元為限。以及，身心障礙者生活補助費發放辦法、國軍退除役官兵就養安置辦法，與幼兒就讀幼兒園補助辦法，其不動產價值門檻訂為新臺幣六百五十萬元，但計算方式卻有家庭總收入應計算人口、申請人及配偶、幼兒與其父母或監護人等不同範圍之處理。爰要求行政院於107年6月底前，整體檢討所屬各機關主管之法規，對於社會救助、福利津貼及公費安置資格所訂定之不動產價值金額，及納入計算之對象範圍；往後並應參考土地公告現值之調整情形，定期檢討所訂金額門檻之合理性。</p>	
<p>(四十九) 提供身心障礙者完善無障礙的工作環境，是政府及民間共同努力的目標，而對身心障礙者工作權益的保障，更是一個國家民主進步、社會發展的表徵。國家發展委員會於「105年身心障礙者於公務機關資訊應用概況調查報告」指出，任職公務機關的身心障礙者，有高達96.6%的比率需要使用電腦處理公務，而其使用公務系統之比率，依序為公文系統78.8%、線上學習系統71.0%、差勤系統67.2%等。然而各機關公務系統在規劃設計時，多數並未考量身心障礙同仁之使用需求。國發會之調查報告亦指出，公務機關中有70%以上的身心障礙者，需要透過同事協助才能使用公務系統完成工作。例如，視覺障礙者使用政府公文系統時，面臨圖片及按鈕沒有替代文字、需要使用滑鼠無法單以鍵盤操作等問題。顯示我國政府機關作業的高度e化，反而造成身心障礙者於職場面臨更</p>	<p>為完善我國公務無障礙資訊環境建置，本會於107年3月5日函知本會暨所屬機關，於公務資訊作業及系統在規劃設計時，需考量身障同仁之使用需求，各機關如有重度視覺障礙及重度肢障同仁者（即無法使用滑鼠者），於107年底前優先完成機關內公文系統及差勤系統之無障礙設計，接續再完成重要業務系統之無障礙設計。就國家發展委員會「政府機關公務系統無障礙指引」內檢核項目之高、中、低優先次序，依年度資源逕行評估系統修改之時程規劃，逐步完成系統修改工作，以促進身障同仁使用公務環境的友善度，有效善用及培訓身障同仁工作能力之發展，並帶動公私部門保障及落實身障同仁工作權益。</p>

行政院農業委員會林務局
立法院審議中央政府總預算案所提決議、附帶決議及注意辦理事項辦理情形報告表

中華民國 107 年度

項次	決議、附帶決議及注意事項內容	辦理情形
	<p>多資訊系統障礙的考驗。國家發展委員會已於106年10月發布「政府機關公務系統無障礙指引」提供各機關參考，以逐步調整改善公務系統，提升整體工作環境之效率。然而該指引之發布並未同時訂定推動期程，恐將影響推動成效。爰此，要求總統府、立法院、司法院、考試院、監察院、行政院、行政院各部會行總處署、各省市政府、各縣市政府，與國營事業、行政法人等機關單位，於107年底前依據「政府機關公務系統無障礙指引」，改進公務系統之設計，以期完善我國無障礙公務環境之建置，並帶動公私部門保障及落實身障同仁工作權益。</p>	
(五十)	<p>身心障礙者權利公約已於103年12月3日國內法化，根據身心障礙者權利公約施行法第10條之規定，列於優先檢視清單內的法規及行政措施，如有不符合公約規定之處，應於106年12月3日完成法規之修訂。經查，截至106年底止，列於優先檢視清單內共674條的法規與行政措施，尚有463條未修正完成，顯已逾法定修正期限。我國於106年11月3日完成初次國家報告之審查，國際審查委員於結論性意見中表示，國家應加速檢討法規、政策、實務用語及方法，以確認身心障礙者擁有一切人權及基本自由，顯見國際審查委員對我國修法進度感到憂慮。且近期行政院會通過之法案，如獸醫師法修正草案、口腔衛生人員法草案中，仍出現違反公約條文之歧視性規定，顯示政府部門欠缺對公約內涵應有的敏感度。爰要求行政院、立法院、司法院、考試院、監察院於107年6月底前，將列於優先檢視清單之法規與行政措施，全數修正完成。未來各院將法規函送立法院審查或備查前，應自行檢視是否符合身心障礙者權利公約，以落實保障身心障礙者之平等權益。</p>	<p>本項主辦單位為衛生福利部。</p>

行政院農業委員會林務局

立法院審議中央政府總預算案所提決議、附帶決議及注意辦理事項辦理情形報告表

中華民國 107 年度

決 議 、 附 帶 決 議 及 注 意 事 項	辦 理 情 形
項 次 內 容	
<p>(五十一) 依據公務人員考績法之相關規定，考績等第除直接影響考績獎金之金額，更影響公務人員之升遷機會。長期以來，由於銓敘部與人事行政總處對各機關「考績甲等人員比例以50%為原則，最高不得超過75%。」之行政指導，導致機關內部輪流拿乙等、低階公務員優先分配乙等的亂象叢生，考績制度也失去獎優汰劣的意義。依銓敘部提報考試院第122屆第1次會議業務報告資料陳述，自85年度舉辦首屆身心障礙特考至103年為止，身心障礙公務人員考績甲等之比率平均為58.59%，最低之年度為98年50.84%。前述統計數據與全國公務人員考績甲等人數比率，平均為75%相較，存在極為明顯之差距。政府機關內部是否存在身心障礙公務員考績優先分配乙等的潛規則，也迭受外界詬病。身心障礙者權益保障法第16條明定，身心障礙者之人格及合法權益，應受尊重及保障，對其接受教育、應考、進用、就業、居住、遷徙、醫療等權益，不得有歧視之對待。聯合國身心障礙者權利公約第27條亦強調，身心障礙者享有與其他人士平等之工作權利，締約國應禁止各種形式的就業歧視。爰要求考試院會同行政院提出近10年身心障礙公務員考績等第分析及檢討報告，列出改善措施與逐年預期目標，於107年6月底前函送立法院；爾後逐年9月底前送交檢討與具體改善報告，使本院委員得依該報告審酌各院、部會等相關預算。</p>	<p>本項主辦單位為考試院及行政院人事行政總處。</p>

行政院農業委員會林務局
立法院審議中央政府總預算案所提決議、附帶決議及注意辦理事項辦理情形報告表

中華民國 107 年度

決 議 、 附 帶 決 議 及 注 意 事 項	辦 理 情 形
項 次 內 容	
<p>新增決議 (二十二)</p> <p>二、行政院主管</p> <p>鑑於2016年初德翔台北貨輪於北海岸外海翻覆，不僅導致我國北海岸漁民遭致莫大漁業損失，更造成北海岸沿海一帶海洋生態資源的浩劫。經查，自事發迄今，就漁業損失部分，漁業署僅交由新北市金山區漁會進行漁業調查、蒐集漁業損失事證及代漁民進行求償協商。而協商迄今，新北市金山區漁會認定德翔海運股份有限公司虛以委蛇，無誠信就造成漁業損害責任進行賠償，求償協商結果均不順遂。然而，自事發之始，立法院時代力量黨團均建請應由行政院農業委員會漁業署等部會機關為主體，代漁民進行協商及求償，即為避免前述漁民權利遭輕視之情事發生。爰此，建請行政院會同漁業署等相關單位，積極協助漁民求償相關損失，以維護漁民權利。</p>	<p>(一) 德翔臺北輪於105年3月10日於新北市石門區海域發生擱淺事故，嗣後該輪船體於3月24日發生斷裂，燃油洩漏污染致造成生態及漁民損失。本會漁業署、新北市政府及金山區漁會組成專案小組經8次協商已協助受有直接損失之42艘漁船業者完成理賠協商，共計獲得601萬2,516元之理賠金額。</p> <p>(二) 至於漁民無法出海作業等損失，本會漁業署輔導並補助金山區漁會委託海洋大學辦理調查評估，金山區漁會求償金額為1億7,878萬元，為協助漁民辦理間接損失求償，由本會成立之「德翔臺北輪生態損失及復育求償協商小組」擔任漁民間接損失求償協助平臺，並於106年11月7日由本會漁業署召開「協助金山區漁會代表所轄漁民辦理德翔臺北輪油污事件損失求償協商會議」，協助金山區漁會與德翔公司進行初步溝通。</p> <p>(三) 後續金山區漁會與德翔公司於106年11月22日、12月7日及12月20日召開3次協商會議(本會漁業署及新北市政府均派員列席)，德翔公司於第3次協商會議提出協商金額1,400萬元，金山區漁會表示無法接受。後續德翔公司於107年1月9日出席金山區漁會代表大會時，更新協商金額為1,700萬元，金山區漁會表示仍無法接受。</p> <p>(四) 另本會於107年2月9日召開「協助金山區漁會代表所轄漁民辦理德翔臺北輪油污事件損失求償協商第2次會議」，德翔公司更新協商金額為2,000萬元，金山區漁會無法接受並表示德翔公司沒有誠意協商，雙方仍無法達成共識。</p> <p>(五) 經本會邀集相關部會(交通部、行政院環境保護署及財政部等)於107年2月27日召開「德翔臺北輪求償平台跨部會工作小組第1次會議」，會議決議請金山區漁會委任律師與德翔公司委任律師聯絡，詢問德翔公司總經理以上層級人員是否有意願在107年3月7日前再與金山區漁會進行提高賠償金額之協商，爰雙方於107年3月5日再次協商，德翔公司提出2,500萬元和解金額，惟金山區</p>

行政院農業委員會林務局
立法院審議中央政府總預算案所提決議、附帶決議及注意辦理事項辦理情形報告表

中華民國 107 年度

決議、附帶決議及注意事項 項次	內 容	辦理情形
		<p>漁會仍無法接受，嗣後該漁會即於107年3月9日代表轄屬會員向台北地方法院提出求償民事訴訟，求償金額為1億7,878萬元，雙方已於107年6月7日於臺北地方法院召開第1次審查庭，後續將視金山區漁會與德翔公司協商或訴訟情形，適時提供行政協助。</p>
<p>新增決議 (一)</p>	<p>三、經濟委員會 (一)新增通過決議 林務局 農委會林務局107年度林業試驗研究，編列43,188千元，辦理自然資源經營與利用研究、生態系監測與經營研究、野生物保育與管理研究、電子化政府計畫。藉由持續進行臺灣動物及真菌冷凍標本及遺傳物質典藏；規劃具原住民特色之林產業發展策略，透過資源盤點與原住民部落耆老指導，結合傳統知識與現代科技，尋求新型態山村林產業之協同經營體系；規劃建立國產材產業技術升級與支援體系，並透過國產柳杉之強度等級區分及其應用於直交集成板（CLT）等技術開發，擴大國產材之應用途徑。然林務局長久以來均限制原住民使用其所管國有林之林產物及野生動物，對於混農林業也採取消極態度面對，無視原住民族對於混農林業的需求，爰要求林務局於下會期，就原住民族地區試行混農林業擬具書面報告送立法院經濟委員會。</p>	<p>本項決議業以107年5月15日農林務字第1071721135號函，向立法院提出書面報告在案。</p>
<p>新增決議 (二)</p>	<p>107年度農委會林務局所屬單位預算案於「林業發展—森林保護與林地管理」業務計畫原編列390,258千元，林務局90年度至105年度</p>	<p>有關本計畫執行績效指標分項檢討如下： (一) 國有林租地補償收回 租地造林地補償金之核發，係以林木材積調查或</p>

行政院農業委員會林務局
立法院審議中央政府總預算案所提決議、附帶決議及注意辦理事項辦理情形報告表
中華民國 107 年度

項次	決議、附帶決議及注意事項內容	辦理情形
	<p>陸續辦理加強造林及森林永續經營計畫共4期，據林務局說明，森林永續經營及產業振興計畫為森林保護與林地管理之延續性統籌計畫。依據林務局提供之資料，該局98年度至105年度辦理森林保護與林地管理相關業務之預算編列及績效達成情形，預算執行率均逾9成，且執行成果亦達目標值，然查各績效目標值之訂定似有偏低情形，其中林地巡護、社區協助巡守林地與發展共管機制及合法租地收回增加政府營管森林面積當期目標值多低於近年度實際值，又林業推廣媒體宣導效益目標值多年度均僅設定於300萬人次，顯示計畫績效目標值恐未具挑戰性，無法達到計畫管理效益。此外，有關出租林地管理及暫准放租林地檢討解編事宜，截至106年8月底尚有逾期未續約之暫准租地，亦有處於大規模崩塌潛勢範圍之暫准租地。為確實達成森林保護與林地之目標，請農委會林務局落實調整績效目標，達成計畫的管理目標。</p>	<p>定額補償方式辦理，而承租人可自行擇定採何方式辦理，故以林木材積調查者，其補償金額度，須待調查後始能得知，且往往較以定額方式辦理者為高。爰此，在訂定目標值時，係就已核定之預算額度，以每公頃 50 萬元為基準訂定，純為考量實務執行上之需求，以避免單一材積調查案件核發高額補償金，造成年度收回面積無法達成之情形。</p> <p>(二) 林地巡護次數與結合社區加強森林保護工作</p> <ol style="list-style-type: none"> 1. 林地巡護次數績效指標，由前期目標巡護 69,576 次/年提高至 90,000 次/年。未來巡護目標值將視本會林務局森林護管員人力資源及運用情形，進行滾動式調整，以符合實際執行成果。 2. 106 年度邀集國有林周邊 27 個社區參與，平均巡守隊人數 19 名，協助巡護次數達 3,226 次，共計 8,866 人次。本項績效目標執行成果，受社區數量及巡守隊人數有高度相關，爰績效目標後續檢討，將依據年度社區參與數量進行調整，107 年度目標將由 4,000 人次提高至 5,000 人次，並每季檢討計畫執行成果與目標值調整。 <p>(三) 林業推廣媒體效益</p> <p>本項績效指標係以電視收視率及託播次數、報紙日平均銷售量之閱報人數、雜誌月發行量、廣播電台收視率及託播次數、各類媒體發行量、刊登次數及版面、各項活動參與人數、網路瀏覽人次等進行整體估算，106 年度其宣導效益超過 500 萬人次以上。爰 107 年度本項目標值由 300 萬人次提高至 500 萬人次。</p> <p>(四) 逾期未續約之暫准租地，亦有處於大規模崩塌潛勢範圍，按暫准租地係依據「臺灣省國有林事業區內濫墾地清理計畫」清理放租(58年5月27日以前實際使用)，承租人依租約規定僅得為原來之使用，並未涉及開發行為。再查按地質敏感區重在加強地質調查及安全評估，並無逕為限制或禁止開發。內政部107年4月公告之全國國土計畫，地</p>

行政院農業委員會林務局

立法院審議中央政府總預算案所提決議、附帶決議及注意辦理事項辦理情形報告表

中華民國 107 年度

決議、附帶決議及注意事項 項次	內容	辦理情形
		<p>質敏感地區亦非屬國土保育地區之劃設條件。另查國有非公用不動產出租管理辦法第21條規定，山崩與地滑地質敏感區亦非屬禁止出租之範疇，故針對依規定放租之暫准建地，承租人如未違約，尚無法逕行終止租約收回。本會林務局於颱風災害期間均有配合地方政府依據水保局發布之紅、黃土石流警戒，對暫准建地承租人進行勸離通知，以保障承租人身家安全，另對於位處大規模崩塌潛勢範圍之逾期未續約之暫准建地，亦已持續清查處理中。</p> <p>(五) 本會林務局各項計畫指標，每季進行滾動式檢討，依據計畫執行成果調整。</p>
新增決議 (三)	<p>107年度農委會林務局所屬單位預算案於「林業發展—國有林整體治山防災及林道維護」業務計畫原編列8億5,865萬4千元，近年度因氣候遽變常造成重大洪災發生，導致民眾生命安全飽受威脅，林務局為辦理國有林地治山防災工作，107年度分別於年度預算森林永續經營及產業振興計畫（106—109年度）、流域綜合治理計畫第3期特別預算（107年度至108年度）及前瞻基礎建設計畫第1期特別預算（106年度至107年度）編列相關預算進行國有林地崩塌地處理、防砂工程、維護及緊急處理等作業，合共編列16億8,745萬4千元；然按各該計畫書內容，雖其治理單位不同，但為使資源發揮最大效益，請林務局應整體規劃國有林治理，通盤分析國有林地崩塌等情形，並排列優先順序以完成整治工作。</p>	<p>(一) 為整體規劃國有林崩塌地或土砂災害地區治理工作，本會林務局依據集水區危險程度評估7項指標(地質、土壤沖蝕、保全對象、綠覆率、地形起伏比、土石流潛勢溪流及崩塌率等)，進行評比分析並排序其災害潛勢狀態，經106年度辦理『國有林治山防災工程效益評估暨中程個案計畫研擬』計畫分析結果，針對854個國有林子集水區，篩選出4個治理順序等級之集水區，包含優先(117個)、關注(113個)、重要(135個)及一般(489個)等，再按國有林崩塌地調查結果，就其中等級為優先及關注之集水區(即為急需治理等級)計230個，並有重大土石災害地區進行整體規劃。</p> <p>(二) 依據國有林地通盤分析結果，由於政府積極投入防救災與崩塌治理、防砂工程，105年國有林地崩塌面積，相較100年減少了7,373公頃，約21.24%的裸露面積，更較莫拉克風災後99年減少了37.41%裸露面積。</p> <p>(三) 依據整體規劃結果，並因應颱風豪雨災害，再逐年以「滾動式局部危害指標」檢討轉化為「高、中、低」治理順序後，優先針對中、高危險集水區分年分期辦理防砂工程、崩塌地處理工程、維護及緊急處理工程及集水區整體調查規劃等工作。</p> <p>(四) 107年度「國有林整體治山防災及林道維護」已核定154件國有林整體治山防災及林道改善與維</p>

行政院農業委員會林務局
立法院審議中央政府總預算案所提決議、附帶決議及注意辦理事項辦理情形報告表

中華民國 107 年度

決議、附帶決議及注意事項	內容	辦理情形
新增決議 (四)	林務局為辦理國有林地治山防災工作，107年度於年度預算及特別預算合共編列16億8,745萬4千元，為使投入預算資源發揮最大效益，建請應整體規劃國有林地整治工作，並加強施工管理及後續設備維護機制。	<p>護工程，以進行相關治理工作。</p> <p>(一) 為整體規劃國有林崩塌地或土砂災害地區治理工作，本會林務局依據集水區危險程度評估7項指標(地質、土壤沖蝕、保全對象、綠覆率、地形起伏比、土石流潛勢溪流及崩塌率等)，進行評比分析並排序其災害潛勢狀態，經106年度辦理『國有林治山防災工程效益評估暨中程個案計畫研擬』計畫分析結果，針對854個國有林子集水區，篩選出4個治理順序等級之集水區，包含優先(117個)、關注(113個)、重要(135個)及一般(489個)等，再按國有林崩塌地調查結果，就其中等級為優先及關注之集水區(即為急需治理等級)計230個，並有重大土石災害地區進行整體規劃。</p> <p>(二) 依據整體規劃結果，並因應颱風豪雨災害，再逐年以「滾動式局部危害指標」檢討轉化為「高、中、低」治理順序後，優先針對中、高危險集水區分年分期辦理防砂工程、崩塌地處理工程、維護及緊急處理工程及集水區整體調查規劃等工作。</p> <p>(三) 本會林務局於各項計畫執行期間，定期召開會議專案檢討所轄林管處執行情形，嚴密管控執行進度，並針對個別工程品質進行重點督導，歷年辦理之治理工程，除委託專業技術機構辦理構造物檢測外，亦不定期巡勘設施現況，工程若有受損立即分級列管追蹤，列入計畫辦理復建工作。</p>
新增決議 (五)	台灣原住民分布於55個原住民鄉鎮，生活範圍涵蓋了台灣中央山脈與海岸山脈周遭，為了可以生活在這片山林原野中，原住民族衍生出一套與自然共存的文化，擁有一套完整的傳統山林智慧。依據原住民族委員會統計，原住民保留地有近17萬公頃是林業用地，此外國有林地多位處原住民族地區，而原住民族傳統文化其根本來源於山川，因此由原住民擔任巡山員或各林區解說員是再好不過，除可為傳承原住民族傳承傳統智慧及文化，更可改善原住民族生活環境，農委會林務局招聘巡山員或森林遊樂區解說員時，	<p>(一) 原住民族生活環境以及傳統文化多與山岳息息相關，本會林務局現有山林巡護人員即多人具有原住民身分，充分發揮其自身特長進行林野巡視工作以及森林遊樂區服務或解說工作，本會林務局並在招募約僱森林護管員時，提供原住民保障名額，藉以增加原住民參與比例。此外，每年度均視經費預算彈性雇用約100位原住民協助進行森林防火、山林巡護等工作。</p> <p>(二) 至於招聘原住民協助森林遊樂區解說員部分，本會林務局目前所屬森林遊樂區環境清潔美化維護等相關工作，皆優先僱用當地原住民辦理，提供其就業機會。未來也將持續廣為宣導招募原住</p>

行政院農業委員會林務局

立法院審議中央政府總預算案所提決議、附帶決議及注意辦理事項辦理情形報告表

中華民國 107 年度

決 議 、 附 帶 決 議 及 注 意 事 項	辦 理 情 形
項 次 內 容	
	<p>民參與國家志願服務工作，以傳承原住民族傳統智慧及文化。</p> <p>(三) 爰有關優先招聘原住民部分，本會林務局實以持續進行中，未來仍持續辦理原住民參與山林環境之工作，以創造雙贏之局面。</p>
<p>新增決議 (六)</p> <p>查農委會林務局107年度預算林業發展項下森林保護與林地管理編列390,258千元，辦理「森林永續經營及產業振興計畫(106-109年度)」，計畫內容包含1、辦理強化國有林地護管、加強林野巡護工作，防救森林火災，取締及防範盜伐、濫墾等林政案件發生，導入替代役及招募志工、登山團體等民間力量，並結合社區加強森林保護工作。2、辦理國有林地產籍管理、出租林地管理及暫准放租林地檢討解編事宜、土地鑑界複丈等申請地政業務及區外保安林地地籍登記及保安林經營管理。3、辦理林業宣導及保育、環教推廣等工作，深化全民保林、愛林、護林觀念。4、辦理國有林租地補償收回及現有濫墾、濫建等限期廢耕、拆除及救助等工作。惟林務局所管之土地，絕大多數位屬原住民族行政區內，為保障在地原住民就業權利，林務局辦理上述業務，應依照「原住民族工作權保障法」相關規定，進用一定比例之原住民。</p>	<p>(一) 本會林務局所屬森林護管員核定員額為1,084人，其中819人為特殊性技工(即為技術士)，另有約僱森林護管員265員，具原住民族身分者計有205名，共同負責護管國有林班地面積約153萬公頃之林地。此外，每年度均視經費預算彈性雇用約100位在地原住民協助進行森林防火、山林巡護等工作。另本會林務局所屬單位依原住民族工作權保障法規規定，應進用原住民族為公務員3人，五類人員75人，目前實際進用人數為公務人員31人，五類人員190人，均超額進用。</p> <p>(二) 為促進原住民就業，保障原住民工作權及經濟生活，本會林務局所屬各林管處辦理約僱森林護管員招考時，除放寬原住民應考學歷資格為「高級中等以上學校畢業不限就讀科系」外，並明定應有原住民保障名額。經統計，歷年原住民實際進用之平均錄取率達35.43%，今(107)年招考森林護管員84名，其中具原住民族身分者計有37名，其比例高達44%，期運用原住民族傳統山林智慧，共同維護臺灣珍貴山林資源。</p> <p>(三) 至於招聘原住民協助森林遊樂區解說員部分，本會林務局目前所屬森林遊樂區環境清潔美化維護等相關工作，皆優先僱用當地原住民辦理，提供其就業機會。未來也將持續廣為宣導招募原住民參與國家志願服務工作，以傳承原住民族傳統智慧及文化。</p> <p>(四) 爰有關優先招聘原住民部分，本會林務局實已持續進行中，未來仍持續辦理原住民參與山林環境之工作，以創造雙贏之局面。</p>
<p>新增決議 (七)</p> <p>查農委會主管之森林法相關法令，雖為維護台灣自然資源永續發展，然法規卻有限制原住民使用土地及自然資源之實，尤其是開放「混林農業」農委會至今仍持保守態度。世</p>	<p>本項決議業以 107 年 5 月 15 日農授林務字第 1071721134 號函，向立法院提出書面報告在案。</p>

行政院農業委員會林務局
立法院審議中央政府總預算案所提決議、附帶決議及注意辦理事項辦理情形報告表

中華民國 107 年度

決議、附帶決議及注意事項 項次	內 容	辦理情形
	<p>界各地在很早之前便已經實施農作與樹木混植的紀錄，例如中世紀歐洲或更早之前，普遍會在農地裡種植樹苗或直播樹種，臺灣原住民的傳統山田燒墾農耕方式，也保留一些原生樹種於其中。1970年為了解決開發中國家農民貧窮問題，聯合國糧食農業組織將混農業導引為著重森林對鄉村的發展。混農林業可兼顧農民收益與自然保育，適宜的混農林業技術可幫助原住民增加地上物收穫量及生產多元化，同時增加土壤肥力，阻止土壤流失，達到減碳及水土保持之雙重效益。爰此，為維護臺灣原始山林，同時維護原住民族傳統文化並促進其經濟發展，要求林務局於下會期研擬原住民實施混農林業的書面報告，送立法院經濟委員會。</p>	
<p>新增決議 (八)</p>	<p>查1945年8月，日本戰敗投降，國民政府隨即接收台灣，而日本統治時期所稱的「官有林野」，在國民政府接收後變成「國有林地」。又臺灣省政府於1947年頒布「臺灣省土地權利清理辦法」，其中第八條規定：「經前臺灣總督府依據土地調查及林野調查清理之結果歸公有之土地概不發還。」1969年再訂定公布「國有財產法」，該法第二條第二項規定：「凡不屬於私有或地方所有之財產，除法律另有規定外，均應視為國有財產。」自此，原住民族之傳統領域土地均變成國有土地，其中絕大部分被劃入林班地，原住民不僅喪失了祖傳土地更失去了文化。蔡英文總統的原住民九大政見明確表示「政府應依法成立原住民族土地調查及處理委員會完成調查原住民族傳統領域、海域，並儘速立法回復原住民族傳統領域權。」是以原住民族委員會於106年2月18日頒行原住民族土地或部落範圍土地劃設辦法，為協助部落劃設相關傳統領域，倘原住民族或部落其傳統領域涉及林務局所管，林務局應積極配合並協助部落或地方公所劃設，落實蔡英文總統對保護</p>	<p>(一) 本會林務局配合總統府原住民族歷史正義與轉型正義委員會土地小組，自106年11月至107年6月間委託國立臺灣大學清查檢視本會林務局收藏日本統治時期林業相關史料，釐清土地轉移歷程，已完成北部地區土地史料研究；107年規劃委辦計畫，持續將日本劃設之調查區進行圖資數位化及古日文翻譯，逐步釐清各地區土地劃編之歷程。</p> <p>(二) 自「原住民族土地或部落範圍土地劃設辦法」頒行後，原住民族依該辦法劃設傳統領域，本會林務局即依規配合部落或公所劃設作為需求，積極提供協助，並尊重調查結果。</p>

行政院農業委員會林務局
立法院審議中央政府總預算案所提決議、附帶決議及注意辦理事項辦理情形報告表

中華民國 107 年度

決 議 、 附 帶 決 議 及 注 意 事 項	辦 理 情 形
項 次 內 容	
	傳統領域之政見。
新增決議 (九) 依據林務局委託東華大學所作之「臺東縣東河鄉臺灣獼猴族群數量估算計畫」推估東河鄉目前臺灣獼猴數量約528 群，2,650 隻。與臺灣其他地區相較，東河鄉獼猴的群密度高，可能因為族群密度太高，所以猴害產生的比例因此攀高。鑑於台東縣、高雄壽山獼猴造成之農損災情逐年增加，經濟委員會於審議農委會104年度預算時，要求農委會研議訂定猴害補償相關機制，農委會旋即於105年1月30日訂定「補助地方政府輔導農民辦理防治臺灣獼猴危害農作物示範計畫」，計畫期程從105年3月1日到105年12月31日，總經費800萬元。106年截至7月止共有宜蘭縣（11件）、屏東縣（68件）、臺東縣（66件）、南投縣（16件）、苗栗縣（20件）、嘉義縣（3件）及雲林縣（1件）等7個縣（市）政府共提出185件申請案，顯示獼猴危害較多的區域在屏東及台東地區。為解決台東及屏東地區猴害問題，要求林務局針對這兩縣市獼猴危害之情況進行相關調查研究，解決當地農民面臨之困境。	(一) 本會林務局已於107年5月29日簽訂臺東縣東河登仙橋地區及轄區臺灣獼猴絕育工作契約，7月18日開始進行相關絕育工作，目前抓捕數量4隻；進行絕育數量4隻(3公、1母)。 (二) 預計於107年度9月份中旬上網公告招標辦理「臺東縣東河鄉絕育後臺灣獼猴社會行為監測計畫」，內容包括東河地區進行3年絕育工作，臺灣獼猴相關術後狀態、社會行為及族群數量是否有明顯減少，相關成果作為未來制訂猴害防制執行之依據。 (三) 本會林務局屏東林區管理處預計於107年8月14日辦理「滿洲地區臺灣獼猴農作調查暨複合式防治策略推廣(1/2)」委託專業服務案評選會議，該計畫預計8月份可完成訂約，並於107年度起於屏東縣滿州鄉進行試驗計畫，以瞭解滿洲地區農作物實際狀況、猴群動態等，以利後續防治方式評析及合宜防治策略訂定，以降低人類與野生動物之衝突。
新增決議 (十) 依據林務局林業統計歷年森林遊樂區收入資料顯示，105年度各森林遊樂區收入情況，以墾丁國家森林遊樂區收入最高，占整體營收的三分之一強，其次為阿里山國家森林遊樂區、第三為宜蘭太平山國家森林遊樂區，第四則為花蓮縣富源森林遊樂區。至於台東縣的知本森林遊樂區則是倒數第四名，其總收入僅新台幣4,238,180元，相較於花蓮縣境富源森林遊樂區收入77,832,493元相比，差距十分龐大。知本森林遊樂區，緊鄰著名觀光區知本溫泉，理應吸引龐大的觀光人潮，然統計數據卻非如此，可見該遊樂區有顯著的缺失，爰要求林務局於下會期就改善知本森林遊樂區營收情況擬具書面報告，送立法院經濟委員會。	本項決議業以 107 年 3 月 19 日農授林務字第 1071750332 號函，向立法院提出書面報告在案。

行政院農業委員會林務局
立法院審議中央政府總預算案所提決議、附帶決議及注意辦理事項辦理情形報告表

中華民國 107 年度

決議、附帶決議及注意事項	辦理情形
項次內 容	
<p>新增決議 (十一) 查林務局107年度「野生物保育」編列預算6,639萬6千元。經查：「野生動物保育法」於民國78年公布實施後，自民國79年起，農委會逐步設置保育類野生動物收容中心及急救站，除了救傷野生動物，也收容照養不適於野放的保育類野生動物。林務局於民國93年承接全國自然保育業務後，以計畫形式委託6個單位設置保育類野生動物收容中心及急救站。查目前全臺6個保育類野生動物收容中心及急救站，總共需收容照養7,741隻不同種類的保育類野生動物，專職人員卻只有10位；從林務局提供的民國105年收容、救傷統計數據來看，每個收容中心大約只能聘請1到4位專職人員，中興大學獸醫教學醫院和成功大學海洋生物及鯨豚研究中心甚至沒有專職人員，幾乎都靠獸醫師或其他臨時工支援。保育類野生動物收容及救傷數字方面：個位數的專職人員常需面對千隻需收容和救傷的保育類野生動物。以中興大學獸醫教學醫院為例，收容中心沒有專職人員，卻需收容照養1,414隻動物及救傷509隻動物；農委會特有生物研究保育中心野生動物急救站依林務局的計畫，可聘請2位專職人員，收容的動物卻達3,279隻和救傷596隻。人力緊缺情況下，預算卻連年下降，林務局「林業管理—野生物保育」預算從95年2.81億、99年2.19億、103年0.98億下降至107年度編列預算6,600萬。爰此，請林務局針對「野生物保育」預算編列提書面報告，檢討預算使用狀況。</p>	<p>本項決議業以107年5月18日農林務字第1071700989號函，向立法院提出書面報告在案。</p>
<p>(二十一) (二)歲出部分 為鼓勵山村(社區、部落)作為實踐綠色經濟轉型的示範單位，並強化原住民就業與自然資本維護及林業綠色轉型，農委會辦理山村綠色經濟永續發展計畫。目前原住民部落有非常多原住民特色產業及特色作物，且近幾年也盛行原住民自然農業，落實傳統生態保育與維護部落生態資源，提升部落整體體</p>	<p>本項決議業以107年2月27日農林務字第1071700360號函，向立法院提出專案檢討報告在案。</p>

行政院農業委員會林務局
立法院審議中央政府總預算案所提決議、附帶決議及注意辦理事項辦理情形報告表

中華民國 107 年度

項次	決議、附帶決議及注意事項內容	辦理情形
	<p>質頗有成效，惟本計畫仍要透過「原住民族採取傳統領域土地森林產物管理規則」與「原住民族基於傳統文化及祭儀需要獵捕宰殺利用野生動物管理辦法」等政策限制，由於這些法令限制重重，與部落族人的認知差距甚大，該計畫執行窒礙難行，爰請農業委員會針對上情於一個月內向立法院經濟委員會提出專案檢討報告。</p>	
(三十八)	<p>2016年內政部於立法院宣布，未來兩年將捕蜂捉蛇業務移交至農政單位，並成立24小時專責機構。捕蜂捉蛇本非消防員業管之預防火災、搶救災害、緊急救護等等。據統計，國內平均每年捕蛇業務高達17萬件以上，農業局總編制捕蜂抓蛇的人數卻不及30人，業務量遠大於人力編制，形成消防與農業部門互相扞格之難解窘況。爰此，農政與消防單位應分工合作，秉持高效率及高服務品質精神，民眾通報蜂蛇出沒及夜間10點之後之緊急勤務，由消防單位受理執行；涉及野生動物保育法保育類動物及較不緊急之捕蜂案件由農政單位主政，另補助地方政府採委外方式委託民間專業人士或義消團體協助辦理，並建置福利權益，增置捕蜂捉蛇之專業人力。</p>	<p>(一) 捕蜂捉蛇業務屬地方自治事項，各直轄市、縣(市)政府業依據行政院核定捕蜂捉蛇為民服務補助計畫及主決議內容，因應轄區特性同中存異的分工機制，由農政與消防單位分工合作，辦理捕蜂捉蛇業務。</p> <p>(二) 行政院業以 107 年 7 月 5 日院授主預國字第 1070101598 號函，同意由中央特別統籌分配稅款撥付臺北市等 19 個地方政府辦理 107 年度捕蜂捉蛇為民服務補助計畫所需 6,981 萬 4,977 元。</p>
(一)	<p>林務局 林務局107年度歲出預算第2目「一般行政」編列22億6,299萬9千元，除人事費及法定支出外，凍結該預算1,500萬元，俟向立法院經濟委員會提出書面報告經同意後，始得動支。</p>	<p>本項決議業以 107 年 3 月 6 日農授林務字第 1071750259 號函，向立法院提出書面報告在案。</p>
(二)	<p>林務局107年度歲出預算第4目「林業發展」項下「02森林保護與林地管理」編列3億9,025萬8千元，凍結該預算10%，俟向立法院經濟委員會提出書面報告經同意後，始得動支。</p>	<p>本項決議業以 107 年 3 月 6 日農授林務字第 1071770065 號函，向立法院提出書面報告在案。</p>
(三)	<p>林務局107年度歲出預算第4目「林業發展」項下「04公私有林經營及林產發展」之「獎補助費」編列6億3,989萬5千元，凍結該預算10%，俟向立法院經濟委員會提出書面報</p>	<p>本項決議業以 107 年 3 月 6 日農授林務字第 1071770066 號函，向立法院提出書面報告在案。</p>

行政院農業委員會林務局
立法院審議中央政府總預算案所提決議、附帶決議及注意辦理事項辦理情形報告表

中華民國 107 年度

決 議 、 附 帶 決 議 及 注 意 事 項	辦 理 情 形
項 次 內 容	
	告經同意後，始得動支。
(四) 林務局107年度歲出預算第4目「林業發展」項下「07發展森林遊憩與環境教育推動」編列5億6,512萬8千元，凍結該預算10%，俟向立法院經濟委員會提出書面報告經同意後，始得動支。	本項決議業以 107 年 3 月 6 日農授林務字第 1071770067 號函，向立法院提出書面報告在案。
(五) 林務局107年度歲出預算第4目「林業發展」項下「09國土生態保育綠色網絡建置」編列4億0,064萬9千元，凍結預算2,000萬元，俟向立法院經濟委員會提出書面報告經同意後，始得動支。	本項決議業以 107 年 3 月 6 日農授林務字第 1071770068 號函，向立法院提出書面報告在案。
(六) 有鑑於林務局90至105年度陸續辦理加強造林及森林永續經營計畫共4期，據林務局說明，森林永續經營及產業振興計畫為森林保護與林地管理之延續性統籌計畫。依據林務局提供之資料，該局98至105年度辦理森林保護與林地管理相關業務之預算編列及績效達成情形，預算執行率均逾9成，且執行成果亦達目標值；然而經查各績效目標值之訂定似有偏低情形，其中林地巡護、社區協助巡守林地與發展共管機制及合法租地收回增加政府營管森林面積當期目標值多低於近年度實際值，又林業推廣媒體宣導效益目標值多年度均僅設定於300萬人次，顯示計畫績效目標值恐未具挑戰性。爰要求農委會一個月內提出提升計畫管理及效益專案報告。	本項決議業以 107 年 3 月 5 日農授林務字第 1071720549 號函，向立法院提出專案報告在案。
(七) 有鑑於為建置國土生態保育綠色網絡，串聯東西向河川、綠帶，連結山脈至海岸，編織「森、里、川、海」廊道成為國土生物安全網，林務局規劃辦理國土生態保育綠色網絡建置計畫，計畫總經費預計為45.5億元，預定執行期間為107至110年度。107年度林務局共編列4億0,064萬9千元，預計辦理國土生態藍圖規劃、生態檢核原則與機制之建立、圖資建置、建構健康森林、建立臺灣里山倡議整體性推動策略及運作、建置友善野生動物生態通道、花東縱谷生物廊道、與公眾參與	本項決議業以 107 年 3 月 5 日農授林務字第 1071700457 號函，向立法院提出專案報告在案。

行政院農業委員會林務局
立法院審議中央政府總預算案所提決議、附帶決議及注意辦理事項辦理情形報告表

中華民國 107 年度

決議、附帶決議及注意事項 項次	內 容	辦理情形
	<p>及教育推廣等業務。經查，該計畫每年1月由縣市政府研提計畫，經該局審查核定後實施，年度辦理期間則由該局與各林區管理處督導縣市政府執行進度，及參與相關工作會議，並分別於7至8月及年底辦理檢討會議，以擬定下年度補助之工作項目及內容。然因107年度獎補助費占該計畫預算43.21%，占比近5成，若無明確管理機制，將使資源無法發揮效益。爰要求農委會一個月內提出加強計畫審查及監督管理機制以及強化後續維運管理之考核作業專案報告。</p>	
(八)	<p>有鑑於近年因為氣候遽變，時常造成重大洪災發生，導致民眾生命安全飽受威脅；而林務局為辦理國有林地治山防災工作，107年度分別於年度預算森林永續經營及產業振興計畫（106至109年度）、流域綜合治理計畫第3期特別預算（107至108年度）及前瞻基礎建設計畫第1期特別預算（106至107年度）編列相關預算進行國有林地崩塌地處理、防砂工程、維護及緊急處理等作業，合共編列16億8,745萬4千元。雖然編列各項計畫，但各計畫書內容，治理單位也不盡相同，若沒有足夠的通盤規劃，恐無法使資源發揮最大效益。爰要求農委會一個月內提出整體規劃國有林治理，通盤分析國有林地崩塌等情形以及排列優先順序以完成整治工作之專案報告。</p>	<p>本項決議業以 107 年 3 月 2 日農授林務字第 1071730054 號函，向立法院提出專案報告在案。</p>
(九)	<p>經統計林務局91至105年之各項造林政策成果，國（公）有林地造林1萬7,079公頃（占30%），國（公）有林租地造林4,333公頃（占7.61%），私有地造林5,258公頃（占9.23%），原住民保留地造林3,951公頃（占6.94%）、實驗林租地造林44公頃（占0.08%）、台糖公司（平地）造林1萬1,373公頃（占19.98%），農牧用地造林3,192公頃（占5.61%）、其他造林1萬1,698公頃（占20.55%），合計5萬6,928公頃，然而從上述的統計資料可以看</p>	<p>本項決議業以 107 年 3 月 2 日農授林務字第 1071740185 號函，向立法院提出書面報告在案。</p>

行政院農業委員會林務局
立法院審議中央政府總預算案所提決議、附帶決議及注意辦理事項辦理情形報告表

中華民國 107 年度

決 議 、 附 帶 決 議 及 注 意 事 項	辦 理 情 形
項 次 內 容	
(十)	<p>出，林務局的造林政策與對象仍集中於台糖公司與各地林管處所轄國（公）有林地，民間參與意願與誘因仍然不高，造林的資源如何分配與運用？如何落實成本最小化？進而提升全民參與造林意願。請農業委員會林務局於一個月內向立法院經濟委員會提出書面報告。</p> <p>行政院農業委員會林務局轄下森林遊憩場域（18處國家森林遊憩場、8處自然教育中心、9處生態教育館、154條自然步道、3處平地森林園區、4處林業文化園區）部分位於原住民族地區，應依據原住民族工作權保障法優先招募優秀之原住民員工與原住民廠商，且位於原住民鄉鎮之森林遊樂區少與原住民地區產業、人力、社區發展密切結合，也無助於地方與部落當地產業發展，如何增加原住民於林務局轄下森林遊憩場域的就業機會並活絡地方產業？請農業委員會林務局於二個月內向立法院經濟委員會提出書面報告。</p>
(十一)	<p>本項決議業以107年3月15日農授林務字第1071750292號函，向立法院提出書面報告在案。</p> <p>本會林務局107年度已編列預算並補助學術單位辦理地質公園推動輔導、網絡交流與相關研究，另補助高雄市、連江縣、苗栗縣、雲林縣、臺東縣、澎湖縣等縣市政府辦理轄內地質公園推動事宜在案。</p>
(十二)	<p>台灣的地質景觀非常特殊及多樣化，具有保存、教育及育樂觀賞價值，其中較具代表性者亦經林務局進行規劃自然地景及推動地質公園劃設之作業，惟相關工作均需每年穩定之經費支持，林務局應在年度預算「林業發展」項下寬籌經費推動，補助學術單位及相關縣市政府辦理地質公園經營、輔導及地質公園網絡交流工作。</p> <p>林務局107年度「林業管理—野生動物保育」項下編列預算6,639萬6千元。經查：「野生動物保育法」於民國78年公布實施後，自民國79年起，農委會逐步設置保育類野生動物收容中心及急救站，除了救傷野生動物，也收容照養不適於野放的保育類野生動物。林務局於民國93年承接全國自然保育業務後，以計畫形式委託6個單位設置保育類野生動物收容中心及急救站。查目前全臺6個保育類野生動物收容中心及急救站，總共需收容照養</p>

行政院農業委員會林務局

立法院審議中央政府總預算案所提決議、附帶決議及注意辦理事項辦理情形報告表

中華民國 107 年度

決 議 、 附 帶 決 議 及 注 意 事 項	辦 理 情 形
項 次 內 容	
<p>7,741 隻不同種類的保育類野生動物，專職人員卻只有10位；從林務局提供的民國105年收容、救傷統計數據來看，每個收容中心大約只能聘請1到4位專職人員，中興大學獸醫教學醫院和成功大學海洋生物及鯨豚研究中心甚至沒有專職人員，幾乎都靠獸醫師或其他臨時工支援。保育類野生動物收容及救傷數字方面，個位數的專職人員常需面對千隻需收容和救傷的保育類野生動物。以中興大學獸醫教學醫院為例，收容中心沒有專職人員，卻需收容照養1,414隻動物及救傷509隻動物；農委會特有生物研究保育中心野生動物急救站依林務局的計畫，可聘請2位專職人員，收容的動物卻達3,279隻和救傷596隻。人力緊缺情況下，預算卻連年下降，林務局「林業管理—野生物保育」預算從95年2.81億元、99年2.19億元、103年0.98億元下降至107年度編列預算6,639萬6千元。爰此，請林務局針對「林業管理—野生物保育」預算編列提專案報告，檢討預算使用狀況。</p>	
<p>(十三) 有鑑於阿里山森林鐵路於102年5月由台鐵接管迄今多年，現行政院於106年6月15日核復阿里山森林鐵路移轉回林務局成立專責單位經營，恐造成現有234名台鐵員工之勞動權益損害。爰要求農委會應確實保障阿里山森林鐵路員工權益，建立農委會、交通部鐵局，與森鐵處勞工等代表之溝通協調平台，以永續經營阿里山森林鐵路及維護營運安全。</p>	<p>(一) 為確實保障阿里山林業鐵路員工權益，本會已於107年6月21日核定林務局林鐵處人員管理要點等相關薪給標準及附表，且本會林務局亦於107年6月22日、27日舉辦6場次員工權益溝通說明會，以合理保障員工權益。</p> <p>(二) 另行政院已於107年5月16日核定本會林務局「阿里山林業鐵路及文化資產管理處(簡稱林鐵處)」暫行組織規程、辦事細則及編制表，並於107年7月1日正式成立，以提升阿里山林業鐵路營運安全與服務品質，及長遠發展林業文化資產保存及觀光行銷之願景及目標。</p>
<p>(十四) 針對阿里山上的居民在日據時代以前就世居山中，政府強行將他們的土地劃為林班地，當地居民反而必須與政府簽訂租約才能繼續使用自己原有的土地，此一歷史共業問題在現行法令架構下並無法獲得有效解決，亟需要政府提出一個有效的政策處理方案，爰要</p>	<p>本項決議業以107年6月20日農林務字第1071721379號函，向立法院提出書面報告在案。</p>

行政院農業委員會林務局

立法院審議中央政府總預算案所提決議、附帶決議及注意辦理事項辦理情形報告表

中華民國 107 年度

決議、附帶決議及注意事項	辦理情形
項次	內容
	求農委會林務局應於三個月內研議提出林班地租約問題解決方案。
(十五)	<p>有關林務局107年度預算財產孳息項下租金收入編列1億3,386萬3千元，圍於近年來林務局已經刻意調高救國團租金漲幅達8至90倍不等，相較其他承租國有地之單位並未有同等情事，有針對該組織之單一作為，顯未有公平性。救國團具有公益教育團體性質，應當一視同仁給予適當空間，以免違反經營治理原則。爰要求林務局應參酌其他國有財產管理單位之相關措施，檢討林務局作為與措施之一致性。</p>
	<p>立法院105年4月11日召開第9屆第1會期第12次委員會議，要求本會林務局檢討救國團租金，檢討結果前以105年9月9日農林務字第1051722265號函回復立法院，簡要說明如下：</p> <p>(一) 本會林務局104年度已調整救國團之租金收取方式係按租金額60%計收，並加計林地管理回饋金(即租金額40%)，加計後以年租金率5%計收，另考量救國團承租國有林地，因地方政府查定林地之申報地價較低，致有承租地租金支出與收益失衡之情形，故比照鄰近相同用途土地之當期申報地價為租金核算之基礎。</p> <p>(二) 上開收取方式涉及國有財產法第28條及國有公用不動產收益原則，前經報請國產署以104年7月14日台財產署字第10400177150號函表示尊重。另行政院於105年7月19日以院臺財字第1050082329A號同意取消救國團承租國有非公用土地適用之租金優惠部分，與本會林務局加計林地管理回饋金(即租金額40%)後之年租金率5%相同，本會林務局與其他國有財產管理單位收取標準並無不同或偏高之情形。</p>