

中華民國 102 年度

中央政府總預算

行政院農業委員會林務局單位預算

行政院農業委員會林務局編

# 行政院農業委員會林務局

## 目 次

中華民國 102 年度

	頁 次
<b>壹、預算總說明</b>	
一、現行法定職掌-----	01—04
二、102 年度施政目標與重點-----	05—16
三、以前年度實施狀況及成果概述-----	17—21
四、其他事項-----	21—21
<b>貳、主要表</b>	
一、歲入來源別預算表-----	23—24
二、歲出機關別預算表-----	25—26
<b>參、附屬表</b>	
一、歲入項目說明提要表-----	27—35
二、歲出計畫提要及分支計畫概況表-----	37—55
三、各項費用彙計表-----	56—59
四、歲出一級用途別科目分析表-----	60—61
五、資本支出分析表-----	62—63
六、人事費分析表-----	65—65
七、預算員額明細表-----	66—67
八、公務車輛明細表-----	68—83
九、現有辦公房舍明細表-----	84—85
十、補助經費分析表-----	86—93
十一、捐助經費分析表-----	94—99
十二、派員出國計畫預算總表-----	101—101
十三、派員出國計畫預算類別表-開會、談判-----	102—103
十四、派員出國計畫預算類別表-進修、研究、實習-----	104—105

# 行政院農業委員會林務局

## 目 次

中華民國 102 年度

十五、派員赴大陸計畫預算類別表 -----	106—107
十六、歲出按職能及經濟性綜合分類表 -----	108—109
十七、跨年期計畫概況表 -----	111—111
十八、委辦經費分析表-----	112—119
十九、立法院審議中央政府總預算案所提決議、附帶決議及注意辦 理事項辦理情形報告表 -----	120—147

# 林務局 預算總說明

中華民國 102 年度

## 一、現行法定職掌：根據中華民國 95 年 11 月 22 日修正公佈之行政院農業委員會 林務局暫行組織規程

### (一)、機關主要職掌

1. 林業政策之擬訂、林業資源之保育、利用、開發與森林經營計畫及科技計畫之研擬、森林資源之調查及林業資訊之處理等事項。
2. 森林管理、森林保護、林業推廣、保安林之經營管理及林業行政等事項。
3. 國有林集水區之治理、林道與林業工程之規劃、督導及維護管理等事項。
4. 造林之調查規劃、育苗與撫育、國有林與公有林之管理、林產物之處分、民營林業及林產工商業之輔導、林產品進出口等事項。
5. 森林遊樂區、平地森林園區、自然教育中心與步道系統之規劃、開發、管理及經營等事項。
6. 野生動植物保育、管理及永續利用、地景規劃與自然保護區經營管理及督導等事項。

### (二)、內部分層業務

#### 1. 森林企劃組職掌：

辦理林業政策之規劃、森林資源之調查、保育、利用及開發、林業文化保存與推廣、森林經營計畫之研擬、林業科技計畫統籌規劃、林業資訊之處理、辦公室自動化等業務。

#### 2. 林政管理組職掌：

辦理森林管理、森林保護、保安林之經營管理、林業行政及林業推廣等業務。

#### 3. 集水區治理組職掌：

辦理治山防災工程之調查、規劃與勘查、林道與林業工程之規劃、督導及維護管理等業務。

#### 4. 造林生產組職掌：

辦理造林作業之調查、規劃、育苗與撫育、國有林、公私有林及

# 林務局 預算總說明

## 中華民國 102 年度

原住民保留地有關林產業務之輔導管理、林產物之處分及民營林業及林產工商業之輔導等業務。

### 5. 森林育樂組職掌：

辦理森林遊樂區、平地森林園區及自然教育中心之規劃、開發、管理與經營、步道系統之規劃建置及國家森林志工等業務。

### 6. 保育組職掌：

辦理各類自然保護區域設置規劃、審核、公告及經營管理、野生動物與保育類動物之採集、獵捕、輸出入及利用審核、保育國際事務連絡及合作、自然保育科技學術研究及專案執行計畫、生物多樣性保育之推動、自然保育社區參與之推動等業務。

### 7. 秘書室職掌：

辦理文書處理、財產物品、宿舍、土地房屋、車輛與出納管理、行政革新、施政計畫列管考核及辦公室天然災害之處理等業務。

### 8. 主計室職掌：

辦理歲計、會計及統計等業務。

### 9. 人事室職掌：

辦理組織法規、職務歸系、任免遷調、銓敘審查、考績獎懲、差假勤惰、待遇福利、退休撫卹及公保健保等業務。

### 10. 政風室職掌：

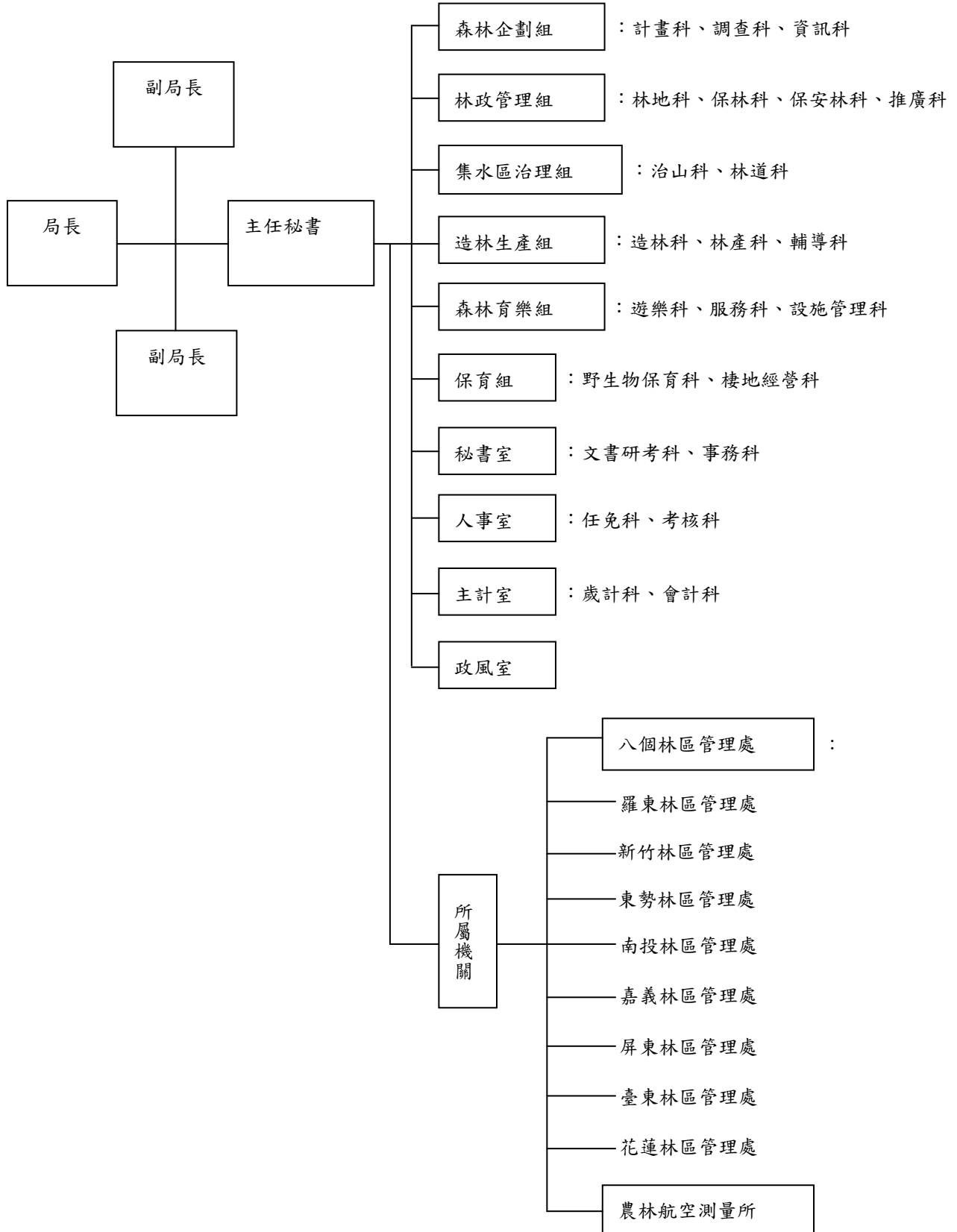
辦理公務機密、政風法令擬定與宣導及預防貪瀆與處理檢舉事項等業務。

# 林 務 局

## 預 算 總 說 明

### 中 華 民 國 102 年 度

#### (三)、組織系統圖及預算員額說明表



# 林 務 局

## 預 算 總 說 明

### 中 華 民 國 102 年 度

預算員額說明表：

本局暨所屬機關現行預算員額包括職員 1,161 人，工友 99 人，技工 1,281 人，駕駛 35 人，聘用人員 3 人，約僱人員 13 人，合計 2,592 人。

機關	職員	工友	技工	駕駛	聘用	約僱	合計
行政院農業委員會 林務局暨所屬機關 合計	1,161	99	1,281	35	3	13	2,592
行政院農業委員會 林務局	189	13	27	5	3	0	237
行政院農業委員會 林務局羅東林區管 理處	119	6	174	3	0	0	302
行政院農業委員會 林務局新竹林區管 理處	107	5	166	4	0	0	282
行政院農業委員會 林務局東勢林區管 理處	116	14	146	4	0	0	280
行政院農業委員會 林務局南投林區管 理處	116	12	174	4	0	0	306
行政院農業委員會 林務局嘉義林區管 理處	127	22	163	5	0	0	317
行政院農業委員會 林務局屏東林區管 理處	112	6	166	3	0	0	287
行政院農業委員會 林務局臺東林區管 理處	89	6	111	2	0	9	217
行政院農業委員會 林務局花蓮林區管 理處	131	12	129	3	0	4	279
行政院農業委員會 林務局農林航空測 量所	55	3	25	2	0	0	85

# 林務局 預算總說明

## 中華民國 102 年度

### 二、年度施政目標與重點

本局配合行政院「促進經濟繁榮，厚植發展潛力」、「落實成果共享，實現社會公義」、「追求環境永續，營造樂活家園」、「提升文教品質，培育優質人力」、「深化兩岸交流，拓展國際空間」之施政方向及「愛台12建設」與「黃金十年-永續環境願景-生態家園施政主軸」等的推動，並在行政院農業委員會「健康、效率、永續」的全民農業之施政方針及節能減碳與因應氣候變遷的調適策略下，推動植樹造林，健全森林保護管理；興設平地森林園區，發展森林生態旅遊及步道系統；維護保護區及野生動植物生態資源，維持本土生物多樣性，使國家森林呈現多樣的、健康的、安全的及永續的生態系，在永續經營的目標下，發揮森林公益及經濟效能。

本局依據行政院 102 年度施政方針，配合中程施政計畫及核定預算額度，並針對當前社會狀況及本局未來發展需要，編定 102 年度施政計畫，其目標與重點如次：

#### (一)年度施政目標與重點

##### 1、發展優質林業，厚植森林資源

- (1)持續辦理第四次全國森林資源調查、製作森林資源調查影像圖資、執行森林永久樣區調(複)查，掌握國家森林資源現況。推動林業文化、史蹟保存及活化，提供國人林業文化體驗之休憩場域，深化林業永續及自然保育概念。
- (2)加強林業科技計畫研究，提升森林水土資源之保育、經營及應用，促進森林資源永續及提高林業經營效率。
- (3)依生態系經營原則，加強人工林撫育經營，建構良好棲息環境，增加林木二氧化碳之吸存功能。新興木、竹材生產技術研發與行銷推廣輔導，及林產產銷資訊之蒐集。
- (4)加強海岸保安林之營造復育，使兼具防風、遊憩及教育等功能，以建構濱海綠色廊道。



# 林務局 預算總說明

## 中華民國 102 年度

- (5)加強辦理國有林班地及各縣市小花蔓澤蘭與褐根病之防治，以維護森林健康。
- (6)推動植樹造林以提升整體環境品質及營造自然美麗的綠色鄉野。
- (7)加強公私有林經營輔導，以提升林農收益及強化其造林意願。

### 2、發展安全林業，落實國土復育及保安

- (1)監督、輔導國有出租林地依約使用；辦理國有林租地補償收回；暫准放租林地檢討解編事宜；依業務需要辦理土地分割登記、鑑界複丈測量等地籍釐正工作；辦理保安林檢訂，妥適經營保安林。
- (2)加強林地護管，精進巡視制度，運用高科技器材強化竊取森林主副產物防範與取締機制；強化林火應變指揮系統，充實防救火設備；建構及更新無線電通訊網系統。推動林火防災教育、人員訓練、各項林業宣導及媒體參訪工作，落實全民愛林、保林、護林之觀念。
- (3)辦理高、中海拔山區及海岸地區現有濫墾、濫建等限期廢耕、拆除及救助；因地制宜設哨管制，有效管制國土開發行為；引進保育替代役男，優先招募原住民青年參與，協助林地巡護工作，以維護健康的自然生態環境；招訓莫拉克災區原住民擔任國土保育人員，促進災區林地保護。
- (4)保育自然資源，復育劣化林地，逐步恢復山林原貌。
- (5)以集水區為治理單元，採用生態工程及節能減碳理念，辦理崩塌地處理、防砂、維護及緊急處理等工程，達成維護森林及水土資源之目標；辦理林道維護改善，促進森林遊樂區及步道聯外順暢，改善山地鄉原住民之交通。

### 3、發展休閒林業，提供優質、樂活及深度旅遊

- (1)加強森林遊樂區之公共服務設施，提升遊憩品質，推展以保育自然環境資源、促進社區發展及文化探索為特色之森林生態旅遊。建立國家森林生態旅遊醫療服務及緊急救難體系，加強辦理遊憩安全宣導；推展並強化自然教育中心功能、培訓國家森林志工，紮根環境教育。
- (2)以全國步道系統為骨幹，串聯旅遊區及景觀據點，推展無痕山林運動，規劃

# 林務局 預算總說明

## 中華民國 102 年度

多元遊程及辦理推廣活動，編印發行環境教育文宣，提供資訊服務及環教教材，推展生態旅遊。

- (3)設置及整建3處大型平地森林園區，以低度開發、多元生態、多元休閒旅遊為目標，營造為綠色思維、節能減碳之示範園區，提供國人作為生態旅遊導向之戶外休閒優質場域，並結合周邊之農業、城鄉文化、社區營造或環境教育等產業，在兼顧生態保育和地方產業下永續發展。
- (4)結合山村社區及地區公益團體，實施親善山林之知性之旅。

#### 4、發展生態林業，維護綠色資源環境

- (1)建構資訊網絡，加強教育宣導，全面拓展綠資源，使全國民眾一起投入造林綠化行列，在自然綠境中永續發展。
- (2)衡酌自然資源特性，辦理自然保護區系統之整合、強化野生動植物經營管理技術、加強保護區及野生物之研究與資訊交流、辦理生物多樣性之保育教育推廣、推動非政府組織參與保育工作及結合縣市政府推動老樹保育計畫。
- (3)建構林業經營新面向，推動社區參與森林生態維護工作，並參與國際保育組織相關活動。
- (4)加強全國入侵種生物防治，研擬新入侵生物緊急撲滅並建立已入侵生物長期防治計畫，將入侵種造成之經濟損失及生態衝擊降至最小。
- (5)推動地層下陷區轉型為濕地生態園區之經營管理示範，及建立珍貴水梯田濕地生態保存暨復育示範區，期逐步恢復原生植物相與野生動物之棲息地，促進人類福祉與生物多樣性之和諧發展關係。

# 林 務 局

## 預 算 總 說 明

### 中 華 民 國 102 年 度

(二)年度關鍵績效指標：

關鍵策略目標	關鍵績效指標				
	關鍵績效指標	評估體制	評估方式	衡量標準	102年度目標值
一 發展優質林業，厚植森林資源	一 永久樣區設置調(複)查	1	統計數據	建立森林生態系長期監測系統設置永久樣區(單位：個)	886
	二 造林面積	1	統計數據	新增國有林、海岸林、平地造林等面積(單位：公頃)	1,680
	三 強化公、私有林經營及管理技術	1	統計數據	公私有林經營輔導(單位：處)	4
二 發展安全林業，落實國土復育及保安	一 國有出租造林地改正造林輔導	1	統計數據	改正造林輔導(單位：件)	5,108
	二 強化林火應變指揮系統，補充汰換舊有設備及人員訓練	1	統計數據	救火隊員 ICS 精英小組教育訓練及防火演練(單位：人場)	155
	三 辦理林業宣導	1	統計數據	辦理宣導活動及媒體宣導(單位：場次種)	360
	四 國有林出租造林地補償收回	1	統計數據	收回林地面積(單位：公頃)	420
	五 高、中海拔山區及海岸地區現有濫墾、濫建等限期廢耕、拆除收回及救助	1	統計數據	占用林地調查、土地登記與鑑界測量，移送法辦(單位：公頃)	400
	六 集水區治理	1	統計數據	集水區治理工程完成件數(單位：件)	116

# 林 務 局

## 預 算 總 說 明

### 中 華 民 國 102 年 度

關鍵策略目標		關鍵績效指標				102 年度目標值	
		關鍵績效指標	評估體制	評估方式	衡量標準		
		七	林道工程完成件數	1	統計數據	林道工程改善、維護及災害復建工程(單位:件)	29
三	發展休閒林業,提供優質、樂活及深度旅遊	一	森林遊樂區公共服務設施整建及改善	1	統計數據	辦理森林遊樂區公共服務設施及景觀改善工程(單位:件)	18
		二	森林旅遊人次	1	統計數據	整合國家森林遊樂區及周邊社區,吸引森林旅遊人次(單位:萬人次)	320
		三	步道路體及設施維護	1	統計數據	整理修建步道長度(單位:公里)	80
		四	森林生態旅遊及環境教育	1	統計數據	辦理生態旅遊及環境教育訓練與活動場次(單位:場次)	85
四	發展生態林業,維護綠色資源環境	一	保護區域巡護	1	統計數據	完成之保護區域巡護次數(單位:次)	5,000
		二	資源調查監測	1	統計數據	完成綠資源調查監測案件數(單位:案)	50
		三	推動社區居民及團體參與林業工作	1	統計數據	核定社區林業計畫數(單位:件)	150
		四	野生動植物資源管理及教育推廣	1	統計數據	辦理野生物資源教育解說訓練(單位:場次)	100
		五	珍貴老樹保護	1	統計數據	珍貴老樹健康檢查工作(單位:株)	100

註：評估體制 1. 指實際評估作業為運用既有之組織架構進行。

# 林 務 局

## 預 算 總 說 明

### 中 華 民 國 102 年 度

(三)預算說明及重要施政計畫：

1. 歲入：全年度預算數編列 358,766 千元，包括一般賠償收入 15,939 千元、資料使用費 24,444 千元、場地設施使用費 4,258 千元、利息收入 578 千元、權利金 4,297 千元、租金收入 113,856 千元、廢舊物資售價 312 千元、收回以前年度歲出 30,775 千元及其他雜項收入 164,307 千元。

2. 歲出：全年度預算數編列 7,295,845 千元，包括林業試驗研究 71,564 千元、一般行政 2,333,589 千元、林業管理 129,084 千元、林業發展 4,756,658 千元、交通及運輸設備 2,950 千元及第一預備金 2,000 千元。

3. 年度重要施政計畫

工作計畫 名稱及編號	重要施政計畫項目 及所屬分支計畫編號	計畫 類別	實施內容
一、林業試驗研究 5251021300	一、森林及生物多樣性研究 5251021300-01	科技 發展	一、加強森林生物學與生態學研究，建構健康森林生態系。 二、提升森林之保育、經營與利用研究。 三、應用航遙測影像，建立森林資源調查技術、環境變遷監測與天然災害預警。 四、建立森林資源碳吸存資料庫與碳存量調查模式，做為評估森林資源對於碳吸存貢獻之依據。
二、林業管理 5851021000	一、野生物保育 5851021000-01	社會 發展	一、加強野生動物飼養、收容、救傷及救援等工作，強化就地與移地保育，及野生物資源永續利用。

# 林 務 局

## 預 算 總 說 明

### 中 華 民 國 102 年 度

工作計畫 名稱及編號	重要施政計畫項目 及所屬分支計畫編號	計畫 類別	實施內容
			<p>二、督導地方政府落實野生動物保育法與相關規範之執行及查證工作，健全野生動植物國內管理制度。</p> <p>三、辦理野生動植物保育教育宣導、研究調查及人才培訓工作。</p> <p>四、協助國內及國際保育組織推動自然保育工作，並參與相關活動，建立夥伴關係。</p>
	<p>二、市定古蹟修復及再利用</p> <p>5851021000-02</p>	<p>社會 發展</p>	<p>依據文化資產保存法及其相關子法辦理市定古蹟修復及再利用，針對古蹟及歷史建築本體進行屋面(屋根)修護工程。</p>
<p>三、林業 發展</p> <p>5851021100</p>	<p>一、森林生態系經營</p> <p>5851021100-01</p>	<p>公共 建設</p>	<p>一、辦理第四次全國森林資源調查、國有林事業區檢訂調查、進行永久樣區設置與複查，建置森林生態系長期監測系統。</p> <p>二、建置國土資訊系統，推動生態資源資料庫建置作業，發展資料倉儲系統，建立流通及共享架構。拍攝臺灣地區高品質彩色航空照片，並建構線上環境與機制，藉由網際網路查詢、瀏覽及提供航測國土影像基本圖資。</p> <p>三、對於現存的林業文化空間，展開「保存、復舊、再利用」的行動，活化歷史記憶，</p>

# 林 務 局

## 預 算 總 說 明

### 中 華 民 國 102 年 度

工作計畫 名稱及編號	重要施政計畫項目 及所屬分支計畫編號	計畫 類別	實施內容
	二、林地管理與森林保護 5851021100-02	公共 建設	<p>強調文化、產業與環保等結合機制。</p> <p>四、智慧生態計畫為提高民眾服務效率，推動生態旅遊，發展綠色經濟，擬整合本局與林試所、特生中心及營建署國家公園組等單位之生態資料庫與服務，以旅遊體驗、教育學習、社群連結三大主軸，發展「i-ECO入口網」，提供民眾一站式購足之生態資源服務，便利民眾參與及體驗臺灣生態環境。</p> <p>一、國有出租林地管理，違規違約者限期改善或循司法程序訴請返還林地，收回造林，妥善管理；合法出租造林地補償收回。</p> <p>二、加強林地護管，精進林火防救應變機制。</p> <p>三、加強林地巡護工作，取締盜伐、濫墾、搶救森林火災；現有濫墾、濫建等限期廢耕拆除及救助，維護森林資源。</p> <p>四、辦理林業政令、愛林保林及森林防災等宣傳，鼓勵全民參與造林綠美化工作。</p> <p>五、落實保安林之經營管理，逐年辦理保安林檢訂、清查，並適時依環境狀況擴編保安林，強化保安林經營管理人員之技能，使全國保安林獲得完整維護。</p>

# 林 務 局

## 預 算 總 說 明

### 中 華 民 國 102 年 度

工作計畫 名稱及編號	重要施政計畫項目 及所屬分支計畫編號	計畫 類別	實施內容
	三、厚植森林資源  5851021100-03	公共 建設	<p>一、辦理國有林班地造林撫育，加強劣化地復育，建構優美森林環境，增加林木二氧化碳之吸存功能；建立林產業策略聯盟，開創竹製精品及新興林產品，加強木質廢棄物回收再利用，建立木構建築利用體系，促進林產業精緻轉型。</p> <p>二、於沿海地區辦理造林綠化及老化木麻黃造林地林相整理，依生態經營原則，營造複層林相，提高生物多樣性，並提供小型野生動物及鳥類等生物良好棲息場所。</p> <p>三、加強私有林輔導及森林特產物之開發利用，改善山村產銷體系及經營管理技術。</p>
	四、國有林治理與復育  5851021100-04	公共 建設	<p>一、在全臺保安林內，以集水區為治理單元，在兼顧防災安全及生態環境保育與節能減碳之原則下作整體規劃治理，並辦理防砂設施、崩塌地處理、維護及緊急處理及整體調查規劃等工作。</p> <p>二、為森林經營管理及山區農產品運輸，改善交通，促進山村經濟發展，促進森林育樂及旅遊觀光事業之發展，辦理全島林道改善與維護工程等。</p>



# 林 務 局

## 預 算 總 說 明

### 中 華 民 國 102 年 度

工作計畫 名稱及編號	重要施政計畫項目 及所屬分支計畫編號	計畫 類別	實施內容
	<p>五、生態旅遊系統建置發展</p> <p>5851021100-05</p>	公共 建設	<p>一、整建及改善森林遊樂區公共服務設施，以營造優質生態旅遊環境，引進民間專業團隊，提升整體服務品質。</p> <p>二、規劃建置自然步道系統，串聯遊憩區及景點，建構生態旅遊網絡，推動無痕山林運動，提供優質山林遊憩場域。</p> <p>三、依據環境特色，結合周邊山村文化及農特產，規劃辦理生態旅遊推廣活動，行銷多元自然體驗。</p> <p>四、建置擴充臺灣山林悠遊網，編印環教文宣，提供生態旅遊及環境教育相關資訊服務。</p> <p>五、推展自然教育中心，發揮環境教育功能，辦理環境解說活動及教育訓練，強化管理解說人員及國家森林志工之專業智能。</p> <p>六、設置及整建3處平地森林園區，以提供更多休閒遊憩機會。</p>
	<p>六、加強造林</p> <p>5851021100-06</p>	公共 建設	<p>一、擴大造林地及綠地面積，推動平地及公有閒置空地造林綠美化，營造綠境空間，並提升環境品質。</p> <p>二、核發予林農之造林補助，辦理造林新植、</p>

# 林 務 局

## 預 算 總 說 明

### 中 華 民 國 102 年 度

工作計畫 名稱及編號	重要施政計畫項目 及所屬分支計畫編號	計畫 類別	實施內容
	<p>七、保護區及棲地經營管理</p> <p>5851021100-07</p>	公共 建設	<p>撫育工作；縣市政府辦理宣導及檢測相關業務。</p> <p>一、強化保護區系統之完整性，以維護物種及其生育地之多樣性。</p> <p>二、加強全國自然地景研究，保護我國珍貴的地景資源。</p> <p>三、預防外來種入侵，根除或抑制外侵種散佈，並有效控制入侵種。</p> <p>四、執行社區林業計畫，與社區居民、團體共同參與林業工作。</p> <p>五、推動生態教育館成為保育窗口，辦理各項生態保育宣導工作。</p> <p>六、推動地層下陷區轉型為濕地生態園區，及建立珍貴水梯田濕地生態保存暨復育示範區。</p> <p>七、加強國家重要濕地之各項生態調查與監測，推動社區參與，執行各類教育推廣工作。</p>
	<p>八、推動永續性野生動植物產業及管理</p> <p>5851021100-08</p>	公共 建設	<p>國內對於野生物的利用，有草藥、食材、衣飾、器具、寵物市場，甚至近年來的生技研發等各式各樣的利用，惟國內現有相關法令未有配合，造成貿易障礙，而減少每年數十億的經濟</p>

# 林 務 局

## 預 算 總 說 明

### 中 華 民 國 102 年 度

工作計畫 名稱及編號	重要施政計畫項目 及所屬分支計畫編號	計畫 類別	實施內容
	九、國有林治山及遊樂區 林道維護 5851021100-09	公共 建設	<p>收益。本計畫目的為檢討現有法令，發展野生動物永續利用模式，建立國內野生動物的管理制度，提供民眾合法市場，以降低國內野生動物非法使用的風險，並建立護生園區，端正現在不當之動物放生行為，減少外來入侵種危害國內生態環境之虞。</p> <p>一、在全臺國有林內，依國有林地子集水區危險度評估結果，以國有林危險及關注子集水區為治理區域，同時支應曾文南化烏山頭水庫集水區國有林所需治理工作，依生態工程與節能減碳為原則，辦理崩塌地處理、防砂工程、維護及緊急處理、及整體治理調查規劃工作。</p> <p>二、以國家森林遊樂區聯外道路為治理區域，辦理道路上下邊坡崩坍處理、地層滑動整治、排水系統改善、鋪面改善、設置安全設施、加強水土保持、植生綠美化等工作，以提供國人森林旅遊安全舒適之道路。</p>

# 林 務 局

## 預 算 總 說 明

### 中 華 民 國 102 年 度

#### 三、以前年度實施狀況及成果概述

##### (一)、前(100)年度施政績效及達成情形分析：

年度績效目標		衡 量 指 標	原 定 目 標 值	績 效 衡 量 暨 達 成 情 形 分 析
一	發展優質林業，厚植森林資源	一 永久樣區設置調(複)查	730 個	完成永久樣區設置調(複)查 730 個。
		二 造林面積	4,440 公頃	完成離島、海岸林、平地造林、山坡地造林及綠美化等造林面積 7,091 公頃。
		三 強化公、私有林經營及管理技術	5 處	完成公私有林經營輔導 5 處。
二	發展安全林業，落實國土復育及保安	一 國有林事業區出租林地測量及清查	2,000 公頃	完成出租林地測量面積 3,203.32 公頃。
		二 強化林火應變指揮系統，補充汰換舊有設備及人員訓練	155 人場	完成救火隊員 ICS 精英小組教育訓練 358 人及防火演練 35 場。
		三 辦理林業宣導	360 場/次/種	完成綠美化及林業宣傳 969 場/次/種。
		四 國有林出租造林地補償收回	540 公頃	完成租地收回 296 件，面積 1027 公頃，較原定目標超出 487 公頃。
		五 高、中海拔山區及海岸地區現有濫墾、濫建等限期廢耕、拆除收回及救助	400 公頃	現有濫墾、濫建限期廢耕、拆除收回林地計 617.8792 公頃。

# 林 務 局

## 預 算 總 說 明

### 中 華 民 國 102 年 度

年度績效目標		衡 量 指 標	原 定 目 標 值	績 效 衡 量 暨 達 成 情 形 分 析
		六 集水區治理	45 件	完成國有林地內崩塌地處理工程、防砂工程、維護及災後緊急處理工程合計 68 件，較原定目標超出 23 件，係運用發包剩餘款增辦急需處理工程，以因應莫拉克、凡那比及梅姬等颱風國有林土砂災害。
		七 林道改善及維護	22 件	完成林道改善維護工程 21 件。
三	發展休閒林業，提供優質、樂活及深度旅遊	一 森林遊樂區公共服務設施整建及改善	26 件	完成森林遊樂區公共服務設施及景觀改善工程 29 件。
		二 森林旅遊人次	340 萬人次	森林遊樂區遊客人次計 370 萬人次，自然中心提供 13 萬人次優質環境學習(其中 11.2 萬人次與森林遊樂區遊客人數重複)，計 371.8 萬人次。
		三 步道路體及設施維護	160 公里	完成步道路體及沿線相關設施整建維護 160 公里。
		四 森林生態旅遊及環境教育	125 次	完成森林遊樂區生態旅遊及環境教育等各項活動計 152 次，較原定目標超出 27 次。
四	發展生態林業，維護綠色資源環境	一 保護區域巡護	1,200 次	進行 6,157 次巡護，較原定目標超出 4,957 次。
		二 資源調查監測	40 案	完成 40 項生物資源調查監測計畫。
		三 推動社區居民及團體參與林業工作	150 件	輔導 151 案社區林業計畫之執行，較原定目標超出 1 件。
		四 野生動植物資源管理及教育推廣	100 場	完成辦理 103 場教育推廣活動及研討會，較原定目標超出 3 場。

# 林 務 局

## 預 算 總 說 明

### 中 華 民 國 102 年 度

年度績效目標	衡 量 指 標	原 定 目 標 值	績 效 衡 量 暨 達 成 情 形 分 析
	五 珍貴老樹保護	50 株	完成珍貴老樹建康檢查 354 株，較原定目標超出 304 株。

(二)、上 (101) 年度已過期間 (截至 101 年 7 月 31 日止) 施政績效及達成情形：

年度績效目標	衡 量 指 標	績 效 衡 量 暨 達 成 情 形 分 析
一 發展優質林業，厚植森林資源	一 永久樣區設置調(複)查	永久樣區設置調(複)查目標值為 886 個，截至 7 月底止已完成 445 個，預估年底可達成目標。
	二 造林面積	造林面積目標值為 3,660 公頃，截至 7 月底止已完成海岸林、推廣平地造林及綠美化等造林 2,260 公頃，預估年底可達成目標。
	三 強化公、私有林經營及管理技術	公私有林經營輔導目標值為 5 處，截至 7 月底止完成公私有林經營輔導 1 處，預估年底可達成目標。
二 發展安全林業，落實國土復育及保安	一 國有林事業區出租林地測量及清查	國有林事業區出租林地測量及清查目標值為 2,000 公頃，租地測量已執行面積 2,585 公頃，租地改正造林抽查 350 筆，預估年底可達成目標。
	二 強化林火應變指揮系統，補充汰換舊有設備及人員訓練	配合乾燥季節辦理防火演練座談等訓練，截至 7 月底已辦理火災防救 2 次，預估年底可達成目標。
	三 辦理林業宣導	預定辦理 360 場次，截至 7 月底已完成各類林業宣導活動、媒體宣傳、出版品及宣導資料等計 535 場/次/種。

# 林 務 局

## 預 算 總 說 明

### 中 華 民 國 102 年 度

年度績效目標	衡 量 指 標	績 效 衡 量 暨 達 成 情 形 分 析
	四 國有林出租造林地補償收回	預計收回 648 公頃，截至 7 月底已收回面積 493.27 公頃。
	五 高、中海拔山區及海岸地區現有濫墾、濫建等限期廢耕、拆除收回及救助	預定處理占用林地案件面積 400 公頃；截至 7 月底已收回林地 465 件計 381.8092 公頃。
	六 集水區治理	辦理國有林地內崩塌地處理工程、防砂治水工程、及集水區規劃調查等工作目標值為 139 件，截至 7 月底止，已全數完成發包作業並已完工 12 件，預估年底可達成目標。
	七 林道改善及維護	預定辦理林道改善與維護工程 17 件，截至 7 月底止，已全部完成設計並已完成發包 17 件，預估年底可達成目標。
三 發展休閒林業，提供優質、樂活及深度旅遊	一 森林遊樂區公共服務設施整建及改善	預定辦理森林遊樂區公共服務設施及景觀改善工程 27 件，截至 7 月底止，已發包 17 件，預估年底可達成目標。
	二 森林旅遊人次	積極推動森林生態旅遊及行銷活動，預計森林遊樂區遊客人數達 350 萬人次，截至 7 月底止，遊客人數為 264 萬餘人次，預估年底可達成目標。
	三 步道路體及設施維護	完成 20 處步道路體及設施整建工程之規劃設計，刻正施工中。預計 12 月底將完成 150 公里路體維護整理，並達成年度目標。
	四 森林生態旅遊及環境教育	辦理森林遊樂區生態旅遊及環境教育等各項訓練活動目標值為 135 次，截至 7 月底止已完成 56 次。

# 林 務 局

## 預 算 總 說 明

### 中 華 民 國 102 年 度

年度績效目標	衡 量 指 標	績 效 衡 量 暨 達 成 情 形 分 析
四 發展生態林業，維護綠色資源環境	一 保護區域巡護	執行保護區域巡護，目標值為 1,400 次，截至 7 月底止，累計完成 2,573 次。
	二 資源調查監測	針對綠資源進行監測調查。目標值為 45 案，截至 7 月底止，仍持續執行 45 案，預估年底可達成目標。
	三 推動社區居民及團體參與林業工作	推動社區林業計畫目標值為 150 件，截至 7 月底止，已完成補助 75 個社區林業計畫，預估年底可達成目標。
	四 野生動植物資源管理及教育推廣	野生物資源教育訓練及推廣活動目標值為 100 次，截至 7 月底止已完成 60 場次，預估年底可達成目標。
	五 珍貴老樹保護	珍貴老樹健康檢查工作目標值為 100 株，截至 7 月底止，已完成 45 株老樹棲地改善及健康檢查等工作。

#### 四、其他事項

查平地造林係依據「平地造林直接給付及種苗配撥實施要點」辦理，為授益之行政處分，該要點之造林期限為 20 年，一經作成核准處分，政府即負有長期之公法上給付義務，核發造林直接給付及造林義務期限為自核准造林起算 20 年。爰此，平地造林計畫自 103 年起至造林期限屆滿，即 103 年至 121 年可能尚需支付造林直接給付約 90 億 8,337 萬元。



本頁空白

**行政院農業委員會林務局  
歲入來源別預算表**

經資門併計

中華民國102年度

單位：新臺幣千元

科	項	目	節	目 稱	本年度預算數	上年度預算數	前年度決算數	本年度與 上年度比較	說	明
				合計	358,766	301,525	420,104	57,241		
2				0400000000 罰款及賠償收入	15,939	42,910	63,206	-26,971		
	157			0451020000 林務局	15,939	42,910	63,206	-26,971		
		1		0451020300 賠償收入	15,939	42,910	63,206	-26,971		
			1	0451020301 一般賠償收入	15,939	42,910	63,206	-26,971	本年度預算數之內容與上年度之比較如下： 1.盜伐、擅伐、誤伐林木等損害賠償收入2,316千元，較上年度減列242千元。 2.廠商違約逾期交貨或完工之賠償收入13,623千元，較上年度減列26,729千元。	
3				0500000000 規費收入	28,702	32,447	29,099	-3,745		
	173			0551020000 林務局	28,702	32,447	29,099	-3,745		
		1		0551020300 使用規費收入	28,702	32,447	29,099	-3,745		
			1	0551020305 資料使用費	24,444	30,274	26,751	-5,830	本年度預算數係出售臺灣區像片基本圖、航攝影像檔及招標文件工本費等收入。	
			2	0551020312 場地設施使用費	4,258	2,173	2,348	2,085	本年度預算數係借用宿舍員工自薪資扣回繳庫數及宿舍管理費等收入。	
4				0700000000 財產收入	119,043	94,148	129,882	24,895		
	168			0751020000 林務局	119,043	94,148	129,882	24,895		
		1		0751020100 財產孳息	118,731	93,716	127,013	25,015		
			1	0751020101 利息收入	578	255	938	323	本年度預算數係專戶存款之利息收入。	
			2	0751020105 權利金	4,297	2,680	3,446	1,617	本年度預算數係大雪山莊餐廳及松雪樓餐廳等委外經營之權利金收入。	
			3	0751020106 租金收入	113,856	90,781	122,629	23,075	本年度預算數係出租國有林地、礦業用地及區外保安林地等租金收入。	
		2		0751020600 廢舊物資售價	312	432	2,870	-120	本年度預算數係出售報廢財產及廢舊物	

**行政院農業委員會林務局  
歲入來源別預算表**

經資門併計

中華民國102年度

單位：新臺幣千元

科	項	目	節	名	目 稱	本年度預算數	上年度預算數	前年度決算數	本年度與 上年度比較	說	明
7				1100000000	其他收入	195,082	132,020	197,917	63,062		品等收入。
	159			1151020000	林務局	195,082	132,020	197,917	63,062		
		1		1151020900	雜項收入	195,082	132,020	197,917	63,062		
			1	1151020901	收回以前年度歲出	30,775	30,775	50,820	0		本年度預算數係收回以前年度計畫贖餘款繳庫數。
			2	1151020909	其他雜項收入	164,307	101,245	147,097	63,062		本年度預算數係出售出租林地之副產物及國有林地內障礙木、漂流木等收入。

# 行政院農業委員會林務局 歲出機關別預算表

經資門併計

中華民國102年度

單位：新臺幣千元

科 目					本年度預算數	上年度預算數	本年度與上年度 比	說 明																				
款	項	目	節	名 稱																								
20				0051000000	7,295,845	8,545,460	-1,249,615																					
				農業委員會主管																								
				0051020000					7,295,845	8,545,460	-1,249,615																	
				林務局																								
				5251020000									71,564	53,287	18,277													
				科學支出																								
				5251021300													71,564	53,287	18,277	本年度預算數71,564千元，係辦理森林及生物多樣性研究經費，較上年度增列辦理機載合成孔徑雷達系統後續營運等經費18,277千元。								
				林業試驗研究																								
				5851020000																	7,224,281	8,492,173	-1,267,892					
				農業支出																								
				5851020100																					2,333,589	2,410,476	-76,887	1.本年度預算數2,333,589千元，包括人事費2,138,070千元，業務費149,367千元，設備及投資14,862千元，獎補助費31,290千元。 2.本年度預算數之內容與上年度之比較如下： (1)人員維持費2,138,070千元，較上年度核實減列人事費45,885千元。 (2)基本行政工作維持費195,519千元，較上年度減列水電費、通訊費及辦公房舍整建等經費31,002千元。
				一般行政																								
5851021000	129,084	186,196	-57,112	1.本年度預算數129,084千元，包括業務費48,200千元，設備及投資1,000千元，獎補助費79,884千元。 2.本年度預算數之內容與上年度之比較如下： (1)野生動物保育經費128,084千元，較上年度減列辦理野生動物植物保育及生物多樣性永續利用等經費34,232千元。 (2)新增市定古蹟修復及再利用經費1,000千元。 (3)上年度辦理林業文化園區預算業已編竣，所列23,880千元如數減列。																								
林業管理																												
5851021100					4,756,658	5,877,851	-1,121,193	1.本年度預算數4,756,658千元，包括業務費1,255,245千元，設備及投資2,176,763千元，獎補助費1,324,650千元。 2.本年度預算數之內容與上年度之比較如下： (1)森林生態系經營經費333,074千元，較上年度增列辦理限制採伐補償等經費77,112千元，其中： <1>國土資訊系統整體建置計畫總經費1,028,486千元，分10年辦理，95至101年度已編列583,373千元，本年度續編第8年經費73,370千元，較上年度減列7,964千元。 <2>新增智慧生態計畫總經費138,000千元，分4年辦理，本年度編列第1年經費25,326千元。 (2)林地管理與森林保護經費540,197千元，較上年																				
林業發展																												

**行政院農業委員會林務局  
歲出機關別預算表**

經資門併計

中華民國102年度

單位：新臺幣千元

科 目					本年度預算數	上年度預算數	本年度與上年度 比	說 明
款	項	目	節	名 稱				
				5851029000 一般建築及設備	2,950	13,650	-10,700	<p>度減列辦理國有林合法出租造林地補償收回等經費99,246千元。</p> <p>(3)厚植森林資源經費708,411千元，較上年度減列辦理國有林班地造林撫育等經費208,652千元。</p> <p>(4)國有林治理與復育經費176,433千元，較上年度減列辦理國有林集水區整體調查規劃及崩場地處理等經費16,957千元。</p> <p>(5)生態旅遊系統建置發展經費727,102千元，較上年度減列辦理森林育樂設施整建等經費174,818千元。</p> <p>(6)加強造林經費1,075,147千元，較上年度減列辦理培育苗木及新植造林等經費476,528千元。</p> <p>(7)保護區及棲地經營管理經費341,719千元，較上年度減列辦理保護區及自然地景經營等經費4,819千元。其中國家重要濕地保育計畫總經費661,040千元，分6年辦理，100至101年度已編列85,441千元，本年度續編第3年經費43,760千元，較上年度增列2,160千元。</p> <p>(8)國有林整體治山防災及國家森林遊樂區聯外道路維護計畫總經費7,600,000千元，分5年辦理，101年度已編列1,012,600千元，本年度續編第2年經費791,000千元，較上年度減列辦理集水區內崩場地處理等經費221,600千元。</p> <p>(9)新增推動永續性野生動植物產業及管理經費63,575千元。</p> <p>(10)上年度辦理阿里山林業村及檜意森活村預算，本年度暫緩編列，所列59,260千元如數減列。</p>
		5		5851029002 營建工程	-	4,000	-4,000	
			1	5851029011 交通及運輸設備	2,950	9,650	-6,700	
			2	5851029800 第一預備金	2,000	4,000	-2,000	
								<p>上年度辦理新竹林區管理處新建工程計畫預算，本年度暫緩編列，所列4,000千元如數減列。</p> <p>本年度預算數之內容與上年度之比較如下： 1.汰換首長座車1輛及野外工作車2輛等經費2,950千元。 2.上年度汰換野外工作車10輛預算業已編竣，所列9,650千元如數減列。</p> <p>本年度預算數較上年度減列如列數。</p>

**行政院農業委員會林務局  
歲入項目說明提要表**

中華民國102年度

單位：新臺幣千元

來源子目及細目與編號	0451020300 賠償收入	-0451020301 一般賠償收入	預算金額	15,939	承辦單位	林政管理組、秘書室、各林區管理處(所)
------------	--------------------	-----------------------	------	--------	------	---------------------

歲 入 項 目 說 明

一、項目內容

1. 違規盜伐、擅伐、誤伐林木之損害賠償。
2. 廠商違約逾期交貨或完工之賠償收入。

二、法令依據

依據民法規定辦理。

金 額 及 說 明

款	項	目	節	名 稱	金 額	說 明
2				0400000000 罰款及賠償收入	15,939	
	157			0451020000 林務局	15,939	
		1		0451020300 賠償收入	15,939	
			1	0451020301 一般賠償收入	15,939	1. 盜伐、擅伐、誤伐林木等損害賠償收入2,316千元。 2. 廠商違約逾期交貨或完工之賠償收入13,623千元。

**行政院農業委員會林務局  
歲入項目說明提要表**

中華民國102年度

單位：新臺幣千元

來源子目及細目與編號	0551020300 使用規費收入	-0551020305 資料使用費	預算金額	24,444	承辦單位	秘書室、各林區管理處(所)
------------	----------------------	----------------------	------	--------	------	---------------

歲 入 項 目 說 明

一、項目內容

出售臺灣區像片基本圖、航攝影像檔及招標文件工本費等收入。

二、法令依據

依據國庫法第11條規定辦理。

金 額 及 說 明						
款	項	目	節	名 稱	金 額	說 明
3	173	1	1	0500000000	24,444	出售臺灣區像片基本圖、航攝影像檔及招標文件工本費等收入。
				規費收入		
				0551020000		
				林務局		
				0551020300		
0551020305	24,444	出售臺灣區像片基本圖、航攝影像檔及招標文件工本費等收入。				
使用規費收入						
0551020305						
資料使用費						

**行政院農業委員會林務局  
歲入項目說明提要表**

中華民國102年度

單位：新臺幣千元

來源子目及細目與編號	0551020300 使用規費收入	-0551020312 場地設施使用費	預算金額	4,258	承辦單位	秘書室、各林區管理處
------------	----------------------	------------------------	------	-------	------	------------

歲 入 項 目 說 明

一、項目內容

員工借用公有宿舍，自薪資扣回之房屋津貼、宿舍管理費。

二、法令依據

1. 依據行政院主計處78.7.11臺(78)忠一字第08098號函辦理。
2. 依據行政院人事行政局100.6.28局授住字第1000301726號函辦理。

金 額 及 說 明

款	項	目	節	名 稱	金 額	說 明
3	173	1		0500000000 規費收入	4,258	員工借用公有宿舍，自薪資扣回繳庫數及宿舍管理費等收入。
				0551020000 林務局	4,258	
				0551020300 使用規費收入	4,258	
				0551020312 場地設施使用費	4,258	



**行政院農業委員會林務局  
歲入項目說明提要表**

中華民國102年度

單位：新臺幣千元

來源子目及細目與編號	0751020100 財產孳息	-0751020101 利息收入	預算金額	578	承辦單位	秘書室、各林區管理處(所)
------------	--------------------	---------------------	------	-----	------	---------------

歲 入 項 目 說 明

一、項目內容

二、法令依據

專戶存款利息收入。

依據國庫法第11條規定辦理。

金 額 及 說 明

款	項	目	節	名 稱	金 額	說 明
4				0700000000 財產收入	578	
	168			0751020000 林務局	578	
		1		0751020100 財產孳息	578	
			1	0751020101 利息收入	578	1. 保管款等專戶存款利息收入。 2. 林農放棄造林，繳回造林獎勵金之利息。

**行政院農業委員會林務局  
歲入項目說明提要表**

中華民國102年度

單位：新臺幣千元

來源子目及細目與編號	0751020100 財產孳息	-0751020105 權利金	預算金額	4,297	承辦單位	東勢林區管理處
------------	--------------------	--------------------	------	-------	------	---------

歲 入 項 目 說 明

一、項目內容

大雪山莊餐廳及松雪樓餐廳等委外經營之權利金收入。

二、法令依據

依據國有財產法第3條規定辦理。

金 額 及 說 明						
款	項	目	節	名 稱	金 額	說 明
4	168	1		0700000000 財產收入	4,297	係大雪山莊餐廳及松雪樓餐廳等委外經營之權利金收入。
				0751020000 林務局	4,297	
				0751020100 財產孳息	4,297	
				0751020105 權利金	4,297	
			2			

**行政院農業委員會林務局  
歲入項目說明提要表**

中華民國102年度

單位：新臺幣千元

來源子目及細目與編號	0751020100 財產孳息	-0751020106 租金收入	預算金額	113,856	承辦單位	林政管理組、秘書室、各林區管理處
------------	--------------------	---------------------	------	---------	------	------------------

歲 入 項 目 說 明

一、項目內容

1. 本局所屬各林區管理處管轄出租國有林地、礦業用地及區外保安林地等收入。
2. 轄區餐飲設施委外經營租金收入。

二、法令依據

依據森林法、森林法施行細則、國有林事業區出租造林地管理要點規定辦理。

金 額 及 說 明						
款	項	目	節	名 稱	金 額	說 明
4	168	1		0700000000 財產收入	113,856	1. 本局所屬各林區管理處管轄出租國有林地、礦業用地及區外保安林地等收入計列97,833千元。 2. 轄區餐飲設施等委外經營租金收入計列16,023千元。
				0751020000 林務局	113,856	
				0751020100 財產孳息	113,856	
				0751020106 租金收入	113,856	

**行政院農業委員會林務局  
歲入項目說明提要表**

中華民國102年度

單位：新臺幣千元

來源子目及細目與編號	0751020600 廢舊物資售價	預算金額	312	承辦單位	秘書室、各林區管理處
------------	----------------------	------	-----	------	------------

歲 入 項 目 說 明

一、項目內容

二、法令依據

出售報廢財產及廢舊物品等收入。

依據國庫法第11條規定辦理。

金 額 及 說 明

款	項	目	節	名 稱	金 額	說 明
4				0700000000 財產收入	312	
	168			0751020000 林務局	312	
		2		0751020600 廢舊物資售價	312	出售報廢財產及廢舊物品等收入。

**行政院農業委員會林務局  
歲入項目說明提要表**

中華民國102年度

單位：新臺幣千元

來源子目及細目與編號	1151020900 雜項收入	-1151020901 _收回以前年度歲出	預算金額	30,775	承辦單位	秘書室、各林區管理處
------------	--------------------	--------------------------	------	--------	------	------------

歲 入 項 目 說 明

一、項目內容

二、法令依據

收回以前年度補助計畫之贖餘款。

依據國庫法第11條規定辦理。

金 額 及 說 明

款	項	目	節	名 稱	金 額	說 明
7				1100000000 其他收入	30,775	
	159			1151020000 林務局	30,775	
		1		1151020900 雜項收入	30,775	
			1	1151020901 收回以前年度歲出	30,775	以前年度補助計畫等贖餘款，為配合決算作業，未及於當年度收回，依規定於次年度收回時列於本科目，估列如數。

**行政院農業委員會林務局  
歲入項目說明提要表**

中華民國102年度

單位：新臺幣千元

來源子目及細目與編號	1151020900 雜項收入	-1151020909 其他雜項收入	預算金額	164,307	承辦單位	林政管理組、造林生產組、秘書室、各林區管理處(所)
------------	--------------------	-----------------------	------	---------	------	---------------------------

歲 入 項 目 說 明

一、項目內容

辦理處分出租林地之副產物及國有林地內障礙木、漂流木等業務。

二、法令依據

依據國庫法第11條規定及處理天然災害漂流木應注意事項辦理。

金 額 及 說 明

款	項	目	節	名 稱	金 額	說 明
7				1100000000 其他收入	164,307	
	159			1151020000 林務局	164,307	
		1		1151020900 雜項收入	164,307	
			2	1151020909 其他雜項收入	164,307	處分出租林地之副產物及國有林地內障礙木、漂流木等收入。

本頁空白

**行政院農業委員會林務局**  
**歲出計畫提要及分支計畫概況表**

經資門併計

中華民國102年度

單位：新臺幣千元

工作計畫名稱及編號	5251021300 林業試驗研究	預算金額	71,564
-----------	-------------------	------	--------

計畫內容：

1. 森林資源培育及生物技術研究。
2. 自然資源經營與利用研究。
3. 生態系監測與經營(含航遙測技術之林業應用)研究。
4. 植林減碳及碳管理研究。
5. 生物多樣性研究與應用研究。
6. 外來種生物監測與管理研究。
7. 國有林野溪治理工程節能減碳工法之研究。
8. 國際林業合作。

預期成果：

1. 森林資源培育及生物技術:促進本土樹種在產業上應用。
2. 自然資源經營與利用:開發具有潛力之木、竹材料及應用於產業,及建立林產物產銷履歷制度。
3. 生態系監測與經營:應用遙測技術、機載合成孔徑雷達系統(SAR)、遙測雷達系統在資源調查上,並針對濕地經營技術提供森林經營管理之參考。
4. 植林減碳及碳管理:建立林業溫室氣體清冊編製流程及森林收穫原則。
5. 生物多樣性研究與應用:加強野生物保種研究,持續監測國家生物多樣性,及強化生物多樣性資源永續利用及產業發展層面與科普推廣。
6. 外來種生物監測與管理:建立外來種生物名錄,及研究入侵種林木病蟲害類之風險,以評估對社會及經濟之影響。
7. 國有林野溪治理工程節能減碳工法之研究。
8. 國際林業合作。

分支計畫及用途別科目	預算金額	承辦單位	說明
01 森林及生物多樣性研究	71,564	森林企劃組、保育組、集水區治理組、造林生產組、農林航空測量所	為達整合森林資源之永續利用與保育之目標,特加強森林生物學與生態學之基礎研究,提升森林及水土資源之保育、經營與利用之應用研究,並運用航遙測技術與現代化資訊管理,提升森林經營之效率;此外,為達成生物多樣性公約揭櫫之三大目標,並配合現階段重點目標,以建構國家種原庫,進行國內生物多樣性基礎調查,開發生物資源永續利用,以及研發退化生態系或瀕危物種復育技術。其主要辦理內容分述如下:
0200 業務費	32,388		1.業務費:32,388千元。
0250 按日按件計資酬金	350		(1)辦理計畫審查,聘請專家學者之出席費350千元。
0251 委辦費	7,528		(2)委託辦理國際林業經營、林業資訊系統應用普查及發展、建置符合MRV要求林業活動溫室氣體清冊編製機制、林業國際研討會等計畫,計7,528千元。
0271 物品	9,320		(3)辦理科技計畫審查及維持機載合成孔徑雷達系統之正常運作,因應機載合成孔徑雷達系統維護週期與備料交貨期長短,規劃及採購相關備品零件所需9,320千元。
0279 一般事務費	70		(4)印製成果報告等費用70千元。
0284 設施及機械設備養護費	15,000		(5)維持機載合成孔徑雷達系統後續營運飛行載具之妥善,俾利未來救災、勘災工作之執行,編列航遙測飛機維護15,000千元。
0400 獎補助費	39,176		
0430 政府機關間之補助	2,315		
0432 對特種基金之補助	23,802		
0437 對國內團體之捐助	10,880		
0438 對私校之獎助	2,179		



**行政院農業委員會林務局**  
**歲出計畫提要及分支計畫概況表**

經資門併計

中華民國102年度

單位：新臺幣千元

工作計畫名稱及編號	5251021300 林業試驗研究	預算金額	71,564
分支計畫及用途別科目	預算金額	承辦單位	說明
			<p>(6)辦理科技計畫審查，聘請專家學者之國內旅費120千元。</p> <p>2.獎補助費：39,176千元。</p> <p>(1)辦理台灣原生山茶屬植物培育技術建立及保育與園藝應用、智慧技術應用在母樹林及種子苗圃生產履歷之建構、台灣主要造林樹種特殊成分創新應用與生產技術開發、國產木材產地證明制度之研究與評估、牛樟芝產銷履歷制度、光達與航遙測資料於森林經營與監測、高解析度航遙測影像於崩塌地多維資料自動萃取與資料庫建置、高解析度多光譜影像於森林資源調查之應用計畫、台灣森林型濕地資源調查、對環境友善之森林收穫作業與技術開發、冷凍遺傳物質典藏中心之營運與遺傳物質之利用、建構台灣野生動物聲紋資料庫、野生動物移動行為、華盛頓公約附錄物種辨識及資訊系統建立、台灣獼猴非傷害性生殖控制、加強保育類鸚鵡人工繁殖場管理及技術提升、建立氣候變遷對生物多樣性風險與脆弱度評估模式及因應策略規劃、瀕危野生脊椎動物致死疾病研究及防治對策之建立、國有林野溪治理工程節能減碳工法之研究等計畫39,176千元。</p>

**行政院農業委員會林務局**  
**歲出計畫提要及分支計畫概況表**

經資門併計

中華民國102年度

單位：新臺幣千元

工作計畫名稱及編號	5851020100 一般行政	預算金額	2,333,589
計畫內容：		預期成果：	
辦理本局暨所屬機關（含10機關及34個工作站）各項人事費用、經常性業務、資訊應用與管理等。		維持本局暨所屬機關（含10機關及34個工作站）各項業務正常運作，完成良好機關管理工作。	
分支計畫及用途別科目	預算金額	承辦單位	說明
01 人員維持	2,138,070	人事室、秘書室、各林區管理處(所)	本分支計畫包括職員1,161人，技工1,281人，駕駛35人，工友99人，聘用人員3人，約僱人員13人，共計2,592人，計需人事費2,138,070千元。
0100 人事費	2,138,070		
0103 法定編制人員待遇	796,021		
0104 約聘僱人員待遇	7,108		
0105 技工及工友待遇	586,910		
0111 獎金	335,794		
0121 其他給與	41,416		
0131 加班值班費	90,788		
0143 退休離職儲金	125,219		
0151 保險	154,814		
02 基本行政工作維持	195,519	秘書室、各林區管理處(所)	本分支計畫係辦理一般性行政事務工作等所需之經常性維持經費，其內容包括：
0200 業務費	149,367		1. 薦送在職進修補助、派員參加各項專業訓練等費用603千元。
0201 教育訓練費	603		
0202 水電費	10,404		2. 水費、電費及其他動力費10,404千元。
0203 通訊費	5,754		3. 郵資、電話、網路通訊等5,754千元。
0211 土地租金	161		4. 租用土地供作辦公廳舍使用等租金161千元。
0215 資訊服務費	8,251		5. 資訊作業相關之設備保養、維修及操作等8,251千元。
0219 其他業務租金	5,498		
0221 稅捐及規費	4,982		6. 辦公廳舍租金等5,498千元。
0231 保險費	3,393		7. 公務車輛牌照稅、汽車燃料使用費、土地及房屋稅等4,982千元。
0250 按日按件計資酬金	844		
0271 物品	23,149		8. 公務車輛及辦公廳舍等保險費3,393千元。
0279 一般事務費	53,282		9. 審查委員出席費、聘請專家學者講座鐘點費等844千元。
0282 房屋建築養護費	17,219		
0283 車輛及辦公器具養護費	8,003		10. 公務車輛油料、文具紙張及碳粉匣等23,149千元。
0284 設施及機械設備養護費	3,429		11. 印刷、保全、環境維護及辦理員工文康活動等53,282千元。
0291 國內旅費	3,832		12. 辦公廳舍及其他建築修繕等費用17,219千元。
0294 運費	560		
0295 短程車資	3		13. 公務車輛及辦公器具等維護費8,003千元。
0300 設備及投資	14,862		14. 中央空調主機、冷氣機及電梯等設備養護費3,429千元。
0302 房屋建築及設備費	4,650		

**行政院農業委員會林務局**  
**歲出計畫提要及分支計畫概況表**

經資門併計

中華民國102年度

單位：新臺幣千元

工作計畫名稱及編號	5851020100 一般行政	預算金額	2,333,589
分支計畫及用途別科目	預算金額	承辦單位	說 明
0304 機械設備費	1,130		15. 國內旅費3,832千元。
0306 資訊軟硬體設備費	6,411		16. 運送各項器材、檔案銷毀等運費560千元。
0319 雜項設備費	2,671		17. 洽公短程車資3千元。
0400 獎補助費	31,290		18. 辦理員工訓練中心、辦公廳舍、宿舍等設施
0475 獎勵及慰問	31,290		整建4,650千元。
			19. 汰換會議室播音設備、節能照明設備等費用1,130千元。
			20. 汰換電腦及相關軟硬體設備等6,411千元。
			21. 購置冷氣機、投影機及辦公檔案櫃等事務設備2,671千元。
			22. 退休人員三節慰問金31,290千元。

**行政院農業委員會林務局**  
**歲出計畫提要及分支計畫概況表**

經資門併計

中華民國102年度

單位：新臺幣千元

工作計畫名稱及編號	5851021000 林業管理	預算金額	129,084
-----------	-----------------	------	---------

計畫內容：

1. 推動野生動物之保育與經營管理，辦理保育類野生動物收容中心營運及專業訓練，執行自然保育相關法規。
2. 辦理瀕危野生動物調查、研究、復育及登註記管理，建立國內外合作夥伴關係，掌握我國生物多樣性之現況趨勢，辦理野生動物保育教育推廣及訓練。
3. 依據文化資產保存法及其相關子法辦理市定古蹟修復及再利用，針對古蹟及歷史建築本體進行屋頂(屋根)修護工程。

預期成果：

1. 推動野生動物保育及經營管理，辦理保育類野生動物收容中心營運及教育宣導計畫，每年照護在養收容野生動物約4,500隻。執行野生動物保育法違法取締工作、有效地減少野生動物受威脅的數量。
2. 辦理野生動物保育教育推廣及專業訓練，提升民眾對生態保育之認知，促進生物資源之永續利用。建立國內外保育合作及夥伴關係，取得國際保育最新技術與知識。
3. 位於臺北市大安區錦安里之金山南路2段203巷巷內之「總督府山林課日式宿舍群」，原為日本殖民時期臺灣總督府山林課「共濟組合」出資興建之員工宿舍，與昔日台人聚居之艋舺、大稻埕相對照，目前存留的住宅小區在景福門(臺北府城東門)外，做為殖民城市的中階殖民官員的員工宿舍，表現了殖民城市的空間隔離特色；若與已拆除的隔鄰高級官員官舍(現麗水松園大樓)對照，本區的日式宿舍則表現了殖民建築的官舍所特有的等級分明的空間秩序。本修復及再利用計畫，規劃修復作為保育小站，以作為國家推動生態保育工作於社區內最前線之據點及窗口，

分支計畫及用途別科目	預算金額	承辦單位	說明
01 野生物保育	128,084	保育組、各林區管理處	本分支計畫屬「黃金十年」，係辦理野生動物保育與經營管理，老樹棲地維護及登錄，保育類野生動物收容中心營運，野生動物鑑識、調查與監測，建立國內外合作夥伴關係，教育推廣、宣導活動及專業訓練等相關業務，其工作內容包括： <ol style="list-style-type: none"> <li>1. 推動執行野生動植物保育經營管理、動物救傷、老樹棲地維護及登錄、辦理野生動物危害計畫，需業務費1,700千元，獎補助費29,200千元，共30,900千元。</li> <li>2. 辦理保育類野生動物收容中心營運計畫、管理及教育宣導計畫，需業務費45,500千元。</li> <li>3. 野生動物及其產製品鑑識實驗室之維護，技術研發及鑑識圖鑑之編印、沒收(入)野生動物產製品之處理及野生動物危害農作物處理，需業務費1,000千元，獎補助費8,000千元，共9,000千元。</li> <li>4. 辦理瀕危野生動物及其生態之物種調查、研究、復育，推動野生動物保育醫學研究及野生動物輸出入審核管理，需獎補助費12,000千元。</li> <li>5. 為建立政府與民間良性互動機制，辦理野生動物及生物多樣性教育展示及解說、辦理基層人員之教育訓練，需獎補助費10,000千元。</li> </ol>
0200 業務費	48,200		
0251 委辦費	48,200		
0400 獎補助費	79,884		
0403 對直轄市政府之補助	7,800		
0410 對臺灣省各縣市之補助	19,050		
0429 對福建省各縣之補助	2,350		
0430 政府機關間之補助	1,000		
0432 對特種基金之補助	25,184		
0436 對外之捐助	8,000		
0437 對國內團體之捐助	16,500		

**行政院農業委員會林務局**  
**歲出計畫提要及分支計畫概況表**

經資門併計

中華民國102年度

單位：新臺幣千元

工作計畫名稱及編號	5851021000 林業管理	預算金額	129,084
分支計畫及用途別科目	預算金額	承辦單位	說明
02 市定古蹟修復及再利用	1,000	秘書室	6. 建立鯨豚救援處理機制、進行野生物資源應用技術開發、成立各類物種之標本及資料庫，需獎補助費12,684千元。 7. 推動與國外保育團體建立夥伴關係計畫，需獎補助費8,000千元。 本分支計畫係辦理臺北市政府公告指定大安區錦安里之金山南路2段203巷巷內之「總督府山林課日式宿舍群」日式宿舍為古蹟或登錄為歷史建築。依文化資產保存法及其相關子法，據以辦理本古蹟內22、24號之修復及再利用計畫。經委託之建築師細部規劃設計估算，計畫總經費16,000千元，分年辦理，本年度編列第1年經費1,000千元，未來年度尚需編列15,000千元。
0300 設備及投資	1,000		
0302 房屋建築及設備費	1,000		

# 行政院農業委員會林務局

## 歲出計畫提要及分支計畫概況表

經費門併計

中華民國102年度

單位：新臺幣千元

工作計畫名稱及編號	5851021100 林業發展	預算金額	4,756,658
-----------	-----------------	------	-----------

計畫內容：

預期成果：

1. 執行森林永久樣區複查，建立森林生態系長期監測系統，辦理第四次全國森林資源調查業務及國有林事業區檢訂調查業務，暨辦理國土資訊系統計畫。辦理林業文化園區之經營管理、解說服務、設施整建、環境維護暨林業史料保存及維護工作；招募林業文化園區志工，並辦理講習、訓練等活動。辦理智慧生態(i-ECO)入口網，提供全程一站式生態旅遊規劃服務，跨機關整合生態教育學習以及在地產業物聯網雲端平台服務。辦理限制伐採補償作業及系統建立，並進行環境敏感區域限制伐採補償示範。
2. 辦理租地改正造林輔導、國有林地產籍管理、暫准放租林地檢討解編事宜及國有林租地補償收回；辦理現有濫墾、濫建等限期廢耕、拆除及救助，並加強林野護管及森林火災防救，護管國家森林資源，招募原住民青年、引進替代役，協助巡護；宣導護林、愛林觀念，鼓勵全民參與造林綠美化；管理經營保安林約46萬公頃，逐年辦理保安林檢訂、清查，並適時依環境狀況擴編保安林，使全國保安林得獲完整維護。
3. 加強海岸林砂丘穩定及老化木麻黃林相更新，建構濱海綠色廊道；加強國有林造林、撫育及林木疫情防治，厚植森林資源；創新林產科技研發與產業輔導，提升國產木、竹材附加價值，並具國際競爭力。
4. 預定在全臺保安林地為計畫區域，並以集水區為治理單元，採生態工程融入生態保育及生物多樣性之觀念作整體治理規劃，據以辦理崩場地處理、防砂設施、維護及緊急處理工程、及整體調查規劃等工作。為提供林業經營管理及改善山地鄉之交通等必要行車安全條件，並減少路基流失、邊坡土石崩塌，加強坡地水土保持，減少潛勢災害，辦理林道改善與維護工程。
5. 推展自然教育中心，發揮環境教育及研究功能；建構全國步道系統，提供多樣化生態旅遊體驗；設置自然教育系統及資訊網路，擴大公眾參與，全面推展生態旅遊工作。
6. 加強造林計畫檢測、造林抽測、查核及督導等相關業務。平地造林計畫係推動平原地區之新植造林工作計畫，希提升平原地區之環境品質，營造自然美麗的綠色鄉野，增加民眾戶外休閒空間，發展平原綠境休閒產業，活絡綠資源產業生機為目標。
7. 加強全國自然保護區系統巡護管理、調查監測、技術訓練及環教解說活動；推動社區居民參與林業工作；強化老樹保育及維護管理；取締或舉發違反野生動物保育法案件之獎勵；辦理生態教育館之改善及維護；執行入侵植物監測、調查及移除；辦理劣化棲地管理及建構西部沿海地區溼地生態園區。
8. 預定在全臺國有林班地內，依國有林子集水區之危險度評估分析結果，就危險及關注國有林子集水區

1. 完成年度經營施政等計畫之編擬、建立森林生態系長期監測系統，以掌握森林動態變化，適時調整森林經營策略；完成第四次森林資源調查資料蒐集與建置，並以調查成果為基礎，完成後續國有林事業區檢訂調查之作業模式規劃，建構整合性長期複查監測體系；建置林地地理資訊系統，提升國土資訊系統「生態資源資料庫分組」資料庫建置效益，並達成核心圖資—航攝影像之整合蒐集與流通共享。配合政府推動文化創意產業計畫，保存及延續林業文化傳統，確立空間再利用及產業再創新目的，推動林業文化園區建設，帶動周邊生態旅遊及農林產業。累計羅東、花蓮、東勢及嘉義等4處林業文化園區遊客量，每年可吸引逾40萬人次入園參觀，若以每人在地消費500元計，每年創造直接及地方周邊效益，可達2億元以上產值。蒐集並妥善保存及維護林業珍貴之史料、機具與遺跡等。智慧生態計畫執行次年起每年將增加社區經濟收益3%，生態資料量增加筆數約10,000筆，並持續提高生態服務民眾滿意度等預期績效指標。透過限伐補償計畫，穩定敏感地區之國土保安，增加二氧化碳吸存量，並落實照顧林農生活。
2. 護管國家森林資源，加強巡護以防範森林火災、盜伐、濫墾及人為破壞等林政案件之發生，減少損失，維護國家森林資源之完整。加強經管林地產籍管理，健全出租林地管理，降低違約使用發生率，有效維護國家財產；收回出租造林地，更新造林，恢復林地生態之完整性，達穩定地質、國土保安等效能。宣導林業政策，落實全民愛林、保林、護林之觀念。預計管理經營全省保安林面積46萬7,236公頃、辦理保安林檢訂面積35,000公頃。
3. 海岸林帶形成，可增強海岸脆弱地區形成綠色防護網，減緩飛砂、季節風、鹽霧及潮流對沿海地區的危害；且營造複層林相，提高生物多樣性，使成為生物良好之棲息場所；建構健康森林，增加林木對二氧化碳吸存之功能，增加水源涵養及國土保安等效益。
4. 可防止保安林地沖蝕崩塌，調節土石下移避免淤高河道，減緩洪水及土砂災害，並得保障人民及公共設施安全，延長水庫壽命；預計崩場地處理面積12公頃、及調節土砂下移量30萬立方公尺；確保全島8個林區管理處所轄林道行車安全與旅遊品質，維持林道暢通與提供沿線聚落居民及山區農、林產品等民生物資運送之通行。
5. 辦理生態旅遊系統內之公共服務設施整建及改善工程，設施維護，步道整建及養護，有效提升遊憩品質。建立公眾參與良好管道，增強與18個森林遊樂區鄰近社區與產業策略聯盟關係。提供遊客登山、賞景、健行、研究、生態學習之用，使從事森林生態旅遊活動達320萬人次，推展8處自然教育中心。辦理85次森林生態旅遊、環境解說活動及教育訓練

**行政院農業委員會林務局**  
**歲出計畫提要及分支計畫概況表**

經資門併計

中華民國102年度

單位：新臺幣千元

工作計畫名稱及編號	5851021100 林業發展	預算金額	4,756,658
-----------	-----------------	------	-----------

- 予以分年分期，採生態工程及節能減碳之工程理念，據以辦理崩場地處理、防砂設施、維護及緊急處理工程、及整體調查規劃等工作。
9. 近來因921大地震、莫拉克颱風及610水災等災害造成國家森林遊樂區聯外林道受損，及國道三號走山事故、蘇花公路116K路段發生土石坍方等事件，造成旅客人員傷亡慘重，對外交通受阻並嚴重損害臺灣旅遊形象，為提升國家森林遊樂區聯外林道公共設施安全，並加速推動林道道路上下邊坡崩坍處理、地層滑動整治、排水系統改善、鋪面改善、設置安全設施、加強水土保持、植生綠美化等工作，辦理國家森林遊樂區聯外林道維護工程。
- ，強化解說人員及國家森林志工之專業智能，提升民眾森林保育之認知。設置及整建3處平地森林園區，據以發展平原休閒遊憩產業，將可增加民眾戶外休閒空間，並可活絡綠資源產業生機。
6. 從地景觀點出發，結合國有林地造林、平地造林及社區植樹，營造健康優質的森林，以達國土保安及水源涵養之效益，並打造綠色臺灣、優質臺灣的生活環境。
7. 建立自然保護區系統生物資源資料庫，促進山村社區共同參與林業經營及落實自然保育推廣理念。活化生態教育館之環境教育功能。補助社區林業計畫，促進山村社區共同參與林業經營共同維護森林資源。持續辦理珍貴老樹健康檢查100株，外來植物之防治及移除，劣化棲地管理及建構西部沿海地區溼地生態園區。
8. 可防止國有林班地沖蝕崩塌，調節土石下移避免淤高河道，減緩洪水及土砂災害，並得保障人民及公共設施安全，延長水庫壽命；預計崩場地處理面積105公頃、及調節土砂下移量345萬立方公尺。
9. 辦理國家森林遊樂區聯外林道如宜專一線、翠峰林道、東眼山林道、八仙山林道、大鹿林道、大雪山林道、祝山林道、奧萬大聯外道路及藤枝林道等9條林道之管理與維護，長172公里，可維持國家森林遊樂區聯外林道暢通，並確保民眾前往國家森林遊樂區旅遊之品質與行車安全，增加戶外遊憩選擇機會，拓展森林生態旅遊，每年提供約300萬人次的旅遊機會。另可提供原住民鄉原住民通行、軍事基地補給、山區居民農林產品、經濟礦產等民生物資便捷之運輸交通，提升行車安全與速率，減少能源損失。

分支計畫及用途別科目	預算金額	承辦單位	說明
01 森林生態系經營	333,074	森林企劃組、秘書室、各林區管理處(所)	本分支計畫辦理項目及內容如下：
0200 業務費	225,621		1. 依據「加強森林永續經營計畫(第四期)」辦理，屬「愛台12建設」。計畫總經費1,110,000千元，執行期間102至105年度，本年度編列第1年經費234,378千元，未來年度經費需求數875,622千元。辦理第四次全國森林資源調查工作；執行永久樣區複查、國有林事業區檢訂調查工作；進行森林資源調查影像圖資製作、農林資源航測調查與航空攝影等相關業務，
0201 教育訓練費	1,710		(1) 辦理第四次森林資源調查工作，需業務費26,426千元，設備及投資4,625千元，獎補助費280千元，共計31,331千元。
0202 水電費	10,189		(2) 執行森林生態系長期監測系統之設置、永久樣區複查等相關業務，需業務費28,502千元，設備及投資3,408千元，獎補助費30
0203 通訊費	5,954		
0212 權利使用費	146		
0215 資訊服務費	27,488		
0219 其他業務租金	4,320		
0221 稅捐及規費	411		
0231 保險費	1,927		
0249 臨時人員酬金	2,040		
0250 按日按件計資酬金	1,199		
0251 委辦費	58,004		

**行政院農業委員會林務局**  
**歲出計畫提要及分支計畫概況表**

經資門併計

中華民國102年度

單位：新臺幣千元

工作計畫名稱及編號	5851021100 林業發展	預算金額	4,756,658
分支計畫及用途別科目	預算金額	承辦單位	說明
0261 國際組織會費	40		0千元，共計32,210千元。
0262 國內組織會費	27		(3)辦理森林經營管理資訊維運業務，需業務費14,688千元，設備及投資10,432千元，共計25,120千元。
0271 物品	9,506		
0279 一般事務費	45,768		
0282 房屋建築養護費	10,832		(4)進行國有林事業區檢訂調查等相關業務，需業務費25,526千元，設備及投資6,813千元，共計32,339千元。
0284 設施及機械設備養護費	27,101		
0291 國內旅費	18,624		(5)進行森林資源調查影像圖資製作及農林資源航測調查與航空攝影等相關業務，需業務費18,772千元，設備及投資11,048千元，獎補助費180千元，共計30,000千元。
0293 國外旅費	135		
0294 運費	100		
0295 短程車資	100		
0300 設備及投資	106,693		(6)辦理羅東、東勢及花蓮3處林業文化園區之經營管理、解說服務、設施整建、環境維護，以及林業史料保存等工作，需業務費34,714千元，設備及投資31,308千元，共計66,022千元。
0302 房屋建築及設備費	19,700		
0303 公共建設及設施費	11,608		
0305 運輸設備費	114		
0306 資訊軟硬體設備費	72,991		
0319 雜項設備費	2,280		(7)辦理限制伐採補償前置作業，需業務費9,500千元。
0400 獎補助費	760		
0437 對國內團體之捐助	760		(8)辦公廳舍電費、通訊費等，需業務費7,856千元。
			2.依據「國土資訊系統整體建置計畫」辦理，屬「愛台12建設」。計畫總經費1,028,486千元，執行期間95至104年度，95至101年度已編列583,373千元，本年度續編73,370千元，未來年度經費需求數371,743千元。
			(1)辦理國土資訊系統生態資源資料庫分組整合推動計畫及相關機制資訊化作業，需業務費6,300千元，設備及投資1,410千元，共計7,710千元。
			(2)辦理國土資訊計畫執行儲存及網路等相關設備維護，航空攝影設備保養維修及所需耗材之添購，航攝業務外業工作等，需業務費46,650千元。
			(3)辦理「國土資訊系統(NGIS)航遙測圖資供應平台」第五期建置計畫，有關圖資異地儲存及備援建置、對外圖資供應服務及線上圖資管理等相關設備，應擴充具有高度安全性、完善的系統容錯能力及大量儲



**行政院農業委員會林務局**  
**歲出計畫提要及分支計畫概況表**

經資門併計

中華民國102年度

單位：新臺幣千元

工作計畫名稱及編號	5851021100 林業發展	預算金額	4,756,658
分支計畫及用途別科目	預算金額	承辦單位	說明
02 林地管理與森林保護	540,197	林政管理組、各林區管理處(所)	存能力之相關軟硬體設備，需設備及投資19,010千元。 3.依據「第四階段電子化政府計畫項下智慧生態計畫」辦理，計畫總經費138,000千元，執行期間102至105年度，本年度編列第1年經費25,326千元，未來年度經費需求數112,674千元。辦理智慧生態計畫相關跨機關整合及創意性生態服務等工作項目，需業務費6,687千元，設備及投資18,639千元，共計25,326千元。
0200 業務費	278,596		本分支計畫依據「加強森林永續經營計畫(第四期)」辦理，屬「愛台12建設」。計畫總經費3,174,800千元，執行期間102至105年度，本年度編列第1年經費540,197千元，未來年度經費需求數2,634,603千元。辦理國有林地產籍及出租林地管理，並推行森林護管工作，防救森林火災，取締及防範盜伐、濫墾等林政案件，並招募原住民青年、引進替代役，協助林地巡護；辦理聯合巡護及攔檢工作，及辦理現有濫墾、濫建等限期廢耕、拆除及救助；國有林租地補償收回，辦理林業推廣工作、宣導保林、愛林及履續管理經營保安林地等，其工作內容包括：
0201 教育訓練費	986		1.國有林地管理，辦理各類出租地管理及暫准放租林地檢討解編事宜等工作，需業務費33,718千元，設備及投資7,490千元，獎補助費2,000千元，共計43,208千元。
0202 水電費	221		2.辦理土地鑑界複丈等申請地政業務及區外保安林地地籍登記，需業務費30,681千元。
0203 通訊費	2,789		3.護管國有林地、林野巡護工作，並充實轄管林地山區無線電通訊及汰換保林車輛等設備，以防範林政案件發生，需業務費69,743千元，設備及投資13,952千元，獎補助費6,100千元，共計89,795千元。
0212 權利使用費	46		4.森林火災防救，乾燥季節成立防火巡邏隊，並於本局各轄區辦理防火演練及防火座談會，精進救火設備，補充消防器材及救火裝備，於發生火災時即時動員搶救，降低損失，需業務費38,641千元，設備及投資3,903千元，獎補助費325千元，共計42,869千元。
0215 資訊服務費	5,232		
0219 其他業務租金	3,796		
0221 稅捐及規費	27,993		
0231 保險費	1,527		
0249 臨時人員酬金	4,330		
0250 按日按件計資酬金	4,128		
0251 委辦費	12,443		
0262 國內組織會費	45		
0271 物品	16,488		
0279 一般事務費	117,833		
0282 房屋建築養護費	400		
0284 設施及機械設備養護費	5,453		
0291 國內旅費	71,846		
0294 運費	3,003		
0295 短程車資	37		
0300 設備及投資	27,906		
0304 機械設備費	6,127		
0305 運輸設備費	7,545		
0306 資訊軟硬體設備費	12,234		
0319 雜項設備費	2,000		

**行政院農業委員會林務局**  
**歲出計畫提要及分支計畫概況表**

經資門併計

中華民國102年度

單位：新臺幣千元

工作計畫名稱及編號	5851021100 林業發展	預算金額	4,756,658
分支計畫及用途別科目	預算金額	承辦單位	說明
0400 獎補助費	233,695		以上3、4二項內含辦理招募原住民青年，參與協助林地巡護、設哨管制、森林火災防救及結合轄內原住民鄉(社區)補助配合宣導防火、保育綠美化等工作，估需49,690千元。
0429 對福建省各縣之補助	325		
0437 對國內團體之捐助	8,740		
0445 社會福利津貼及濟助	6,000		
0471 損失及賠償	212,000		5.辦理植樹月系列活動及各項林業推廣、防火、保育宣導等，鼓勵民眾參與環境綠美化活動，需業務費41,375千元，設備及投資721千元，獎補助費9,270千元，共計51,366千元；其中辦理林業政令宣導等業務，計約7,172千元。
0475 獎勵及慰問	6,630		6.辦理林政相關航照判釋案件、森林災害平時監測和災後調查與處理以及森林貴重木之保護，需業務費2,700千元。
			7.辦理現有占用林地調查、土地登記與鑑界測量，不願交還土地者辦理訴訟，預定處理400公頃，其中占用10年以上者鼓勵願意配合拆除及廢耕者予適當救助等工作，需業務費24,000千元，獎補助費6,000千元，共計30,000千元。
			8.辦理國有林合法出租造林地補償收回，預計收回420公頃，需業務費1,800千元、獎補助費210,000千元，共計211,800千元。
			9.持續管理經營保安林467,236公頃，辦理保安林檢訂35,000公頃，需業務費35,938千元，設備及投資1,840千元，共計37,778千元。
03 厚植森林資源	708,411	造林生產組、各林區管理處	本分支計畫依據「加強森林永續經營計畫(第四期)」辦理，屬「愛台12建設」、「黃金十年」。
0200 業務費	171,067		計畫總經費4,426,800千元，執行期間102至105年度，本年度編列第1年經費708,411千元，未來年度經費需求數3,718,389千元。辦理劣化地復育及國有林造林撫育，並加強海岸保安林砂丘穩定及老化木麻黃林相整理復育更新；輔導國內林產產業等相關業務，其工作內容包括：
0201 教育訓練費	811		1.推動國有林班地造林撫育工作、人工林生態經營與育林作業研究及小花蔓澤蘭防治等工作，需業務費92,324千元，設備及投資327,145千元，獎補助費27,000千元，共計446,469千元。
0202 水電費	4,245		
0203 通訊費	2,422		
0211 土地租金	590		
0215 資訊服務費	1,728		
0219 其他業務租金	10,807		
0221 稅捐及規費	400		
0231 保險費	280		
0249 臨時人員酬金	2,975		
0250 按日按件計資酬金	2,892		
0251 委辦費	37,086		2.推動海岸林新植、補植、營造複層林、撫育、定砂、育苗等相關工作，需業務費9,963千元
0271 物品	15,699		

**行政院農業委員會林務局**  
**歲出計畫提要及分支計畫概況表**

經資門併計

中華民國102年度

單位：新臺幣千元

工作計畫名稱及編號	5851021100 林業發展	預算金額	4,756,658
分支計畫及用途別科目	預算金額	承辦單位	說明
0279 一般事務費	28,620		，設備及投資111,657千元，共計121,620千元。 3.辦理樹木褐根病防治等相關工作，需業務費5,000千元，獎補助費30,000千元，共計35,000千元。 4.辦理國產木竹材創新應用推廣及漂流木清運工作，需業務費62,700千元，獎補助費14,725千元，共計77,425千元。 5.辦理公私有林經營輔導、教育訓練及造林技術輔導觀摩等相關業務，需業務費1,080千元，獎補助費26,817千元，共計27,897千元。 本分支計畫依據「加強森林永續經營計畫(第四期)」辦理，屬「愛台12建設」、「黃金十年」。計畫總經費1,560,000千元，執行期間102至105年度，本年度編列第1年經費176,433千元，未來年度經費需求數1,383,567千元。係以國有林集水區為治理單元，以生態工程作整體規劃治理，辦理保安林地內之崩塌地處理、防砂工程、維護及緊急處理、及整體調查規劃等工作，並為森林經營所需辦理一般林業用林道改善工程，其工作內容包括： 1.辦理保安林地治理與復育工作，依推動整體性治山防災工作之政策，並以生態工程與節能減碳之執行原則，辦理土砂抑制工、固床工、護岸等防砂工程，坡面基礎工程、坡面植生工程、坡面排水工程等崩塌地處理工程，及緊急維護處理工程與整體調查規劃；需業務費13,000千元，設備及投資112,433千元，共計125,433千元。其中預計投注於原住民族地區經費估約
0282 房屋建築養護費	870		
0284 設施及機械設備養護費	2,740		
0291 國內旅費	30,392		
0294 運費	28,120		
0295 短程車資	390		
0300 設備及投資	438,802		
0301 土地	3,700		
0303 公共建設及設施費	428,591		
0305 運輸設備費	189		
0306 資訊軟硬體設備費	4,532		
0319 雜項設備費	1,790		
0400 獎補助費	98,542		
0403 對直轄市政府之補助	16,050		
0410 對臺灣省各縣市之補助	58,397		
0429 對福建省各縣之補助	3,875		
0432 對特種基金之補助	13,000		
0437 對國內團體之捐助	7,220		
04 國有林治理與復育	176,433	集水區治理組、各林區管理處	
0200 業務費	17,000		
0271 物品	4,500		
0279 一般事務費	6,800		
0291 國內旅費	5,700		
0300 設備及投資	159,433		
0303 公共建設及設施費	158,866		
0305 運輸設備費	567		

**行政院農業委員會林務局**  
**歲出計畫提要及分支計畫概況表**

經資門併計

中華民國102年度

單位：新臺幣千元

工作計畫名稱及編號	5851021100 林業發展	預算金額	4,756,658
分支計畫及用途別科目	預算金額	承辦單位	說明
05 生態旅遊系統建置發展	727,102	森林育樂組、 各林區管理處	43,600千元。 2. 辦理林道邊坡穩定、排水等改善、維護及緊急處理等工程，需業務費4,000千元，設備及投資47,000千元，共計51,000千元。其中預計投注於原住民族地區經費估約43,000千元。 本分支計畫辦理項目及內容如下：
0200 業務費	278,086		1. 依據「加強森林永續經營計畫(第四期)」辦理，屬「愛台12建設」、「黃金十年」。計畫總經費2,971,600千元，執行期間102至105年度，本年度編列第1年經費476,436千元，未來年度經費需求數2,495,164千元，辦理森林遊樂區、自然教育中心及全國步道系統之資源調查、環境維護監測、公共設施修繕與養護；配合整體景觀改善及資源特色興建、整建公共服務設施與步道路體；更新擴充臺灣山林悠遊導覽網站，推動環境教育及經營管理等業務，其工作內容包括：
0201 教育訓練費	4,543		(1) 推動森林生態旅遊、自然教育中心業務之教育訓練、研習，修訂相關規範、規劃遊憩系統遊程，研擬生態旅遊、自然教育中心系統建置發展及經營管理計畫、辦理資源調查、公共安全檢查、環境維護、監測、推廣活動等，需業務費58,664千元。
0202 水電費	4,712		(2) 辦理森林遊樂區公共服務設施、步道路體及沿線設施設備之修繕養護，需業務費59,881千元。
0203 通訊費	3,791		(3) 執行生態旅遊、自然教育中心系統建置發展及自然步道推展之經常性業務，需業務費87,931千元，設備及投資1,185千元，共計89,116千元。
0211 土地租金	13,200		(4) 辦理步道系統及森林遊樂區導覽網站擴充、更新建置，及操作維護設備等，需業務費1,190千元，設備及投資8,757千元，共計9,947千元。
0212 權利使用費	230		(5) 辦理森林育樂與自然教育中心相關公共服務設施及步道系統(含沿線設施)之整建及興建工程，如觀霧遊客中心解說展示設施改善工程、合歡山莊及周邊公共設施改
0215 資訊服務費	1,890		
0219 其他業務租金	2,323		
0221 稅捐及規費	1,929		
0231 保險費	3,142		
0250 按日按件計資酬金	5,393		
0251 委辦費	88,931		
0262 國內組織會費	32		
0271 物品	8,999		
0279 一般事務費	57,087		
0282 房屋建築養護費	10,750		
0284 設施及機械設備養護費	53,031		
0291 國內旅費	17,690		
0294 運費	313		
0295 短程車資	100		
0300 設備及投資	443,896		
0302 房屋建築及設備費	55,697		
0303 公共建設及設施費	371,442		
0304 機械設備費	1,090		
0305 運輸設備費	3,535		
0306 資訊軟硬體設備費	8,878		
0319 雜項設備費	3,254		
0400 獎補助費	5,120		
0410 對臺灣省各縣市之補助	1,050		

**行政院農業委員會林務局**  
**歲出計畫提要及分支計畫概況表**

經資門併計

中華民國102年度

單位：新臺幣千元

工作計畫名稱及編號	5851021100 林業發展	預算金額	4,756,658
分支計畫及用途別科目	預算金額	承辦單位	說明
0432 對特種基金之補助	1,190		善工程、阿里山整體景觀改善工程、觸口自然教育中心綠意館展示工程、新寮瀑布步道修復工程、大霸尖山步道整修工程等，需設備及投資251,744千元。 (6)辦理步道環境監測所需儀器等，需設備及投資2,764千元。 (7)補捐助學校及民間團體辦理步道資源調查、環境監測、維護管理之教育訓練、推廣活動、研究分析等業務及步道推廣活動獎金，需獎補助費4,320千元。
0437 對國內團體之捐助	1,900		
0471 損失及賠償	800		
0475 獎勵及慰問	180		
06 加強造林	1,075,147	造林生產組、各林區管理處	2.依據「植樹造林計畫」辦理，屬「愛台12建設」、「黃金十年」。計畫總經費1,148,000千元，執行期間102至105年度，本年度編列第1年經費250,666千元，未來年度經費需求數897,334千元，辦理平地森林園區之設置、興建、整建、開放工作，需業務費70,420千元，設備及投資179,446千元，獎補助費800千元，共計250,666千元。
0200 業務費	96,738		本分支計畫依據「植樹造林計畫」辦理，屬「愛台12建設」、「黃金十年」。計畫總經費4,140,000千元，執行期間102至105年度，本年度編列第1年經費1,075,147千元，未來年度經費需求數3,064,853千元，其工作計畫內容包括：
0201 教育訓練費	1,817		1.推動公有可造林土地綠化栽植、教育訓練，需業務費40,608千元，設備及投資115,511千元，獎補助費310,365千元，共計466,484千元。
0202 水電費	2,435		2.核發予林農之造林補助、辦理新植造林、撫育工作及地方政府辦理業務宣導及檢測相關費用，需業務費27,000千元，獎補助費432,751千元，共計459,751千元。
0203 通訊費	417		3.辦理苗木培育，需業務費28,059千元，設備及投資97,552千元，共計125,611千元。
0211 土地租金	2,429		4.推動社區團體辦理植樹工作、造林綠化示範宣導及講習訓練，需業務費1,071千元，獎補助費22,230千元，共計23,301千元。
0215 資訊服務費	1,185		
0219 其他業務租金	1,655		
0231 保險費	30		
0250 按日按件計資酬金	2,680		
0251 委辦費	31,750		
0262 國內組織會費	360		
0271 物品	6,938		
0279 一般事務費	21,312		
0282 房屋建築養護費	700		
0284 設施及機械設備養護費	3,364		
0291 國內旅費	15,091		
0294 運費	4,560		

**行政院農業委員會林務局**  
**歲出計畫提要及分支計畫概況表**

經資門併計

中華民國102年度

單位：新臺幣千元

工作計畫名稱及編號	5851021100 林業發展	預算金額	4,756,658
分支計畫及用途別科目	預算金額	承辦單位	說明
0295 短程車資	15		
0300 設備及投資	213,063		
0303 公共建設及設施費	207,536		
0306 資訊軟硬體設備費	3,899		
0319 雜項設備費	1,628		
0400 獎補助費	765,346		
0410 對臺灣省各縣市之補助	19,000		
0429 對福建省各縣之補助	9,500		
0432 對特種基金之補助	281,865		
0437 對國內團體之捐助	22,230		
0475 獎勵及慰問	432,751		
07 保護區及棲地經營管理	341,719	保育組、各林區管理處	本分支計畫辦理項目及內容如下： 1.依據「植樹造林計畫」辦理，屬「愛台12建設」、「黃金十年」。計畫總經費1,296,000千元，執行期間102至105年度，本年度編列第1年經費297,959千元，未來年度經費需求數998,041千元。辦理自然保護區系統各項生物資源調查、監測、永久樣區建置及巡護工作，並辦理各項技術訓練及環教解說活動，推動生態教育館成為保育窗口、鼓勵社區及在地組織參與及推動地層下陷區轉型為濕地生態園區之經營管理示範及建立珍貴水梯田濕地生態保存暨復育示範區。其工作內容包括： (1)依據森林法、野動法及文資法執行各林區管理處轄區內各類型保護區之棲地巡護及取締盜伐盜獵工作等一般性保育業務，需業務費50,246千元，設備及投資9,615千元，共計59,861千元。 (2)執行各項野生動植物資源、棲地經營管理、森林溪流魚類調查及外來入侵種調查評估等監測、研究調查計畫，需業務費36,889千元，設備及投資810千元，獎補助費17,500千元，共計55,199千元。 (3)依據環教法辦理自然保育相關技能訓練及教育推廣活動，需業務費9,980千元，獎補助費6,762千元，共計16,742千元。 (4)補助社區及民間團體等推動社區林業計畫
0200 業務費	135,987		
0201 教育訓練費	1,100		
0202 水電費	2,585		
0203 通訊費	1,975		
0212 權利使用費	988		
0215 資訊服務費	1,725		
0219 其他業務租金	1,460		
0221 稅捐及規費	20		
0231 保險費	984		
0250 按日按件計資酬金	3,794		
0251 委辦費	52,160		
0262 國內組織會費	102		
0271 物品	9,022		
0279 一般事務費	32,918		
0282 房屋建築養護費	8,485		
0284 設施及機械設備養護費	2,770		
0291 國內旅費	14,873		
0292 大陸地區旅費	300		
0293 國外旅費	351		
0294 運費	355		
0295 短程車資	20		
0300 設備及投資	32,120		
0302 房屋建築及設備費	1,009		

**行政院農業委員會林務局**  
**歲出計畫提要及分支計畫概況表**

經資門併計

中華民國102年度

單位：新臺幣千元

工作計畫名稱及編號	5851021100 林業發展	預算金額	4,756,658
分支計畫及用途別科目	預算金額	承辦單位	說 明
0303 公共建設及設施費	21,476		<p>第一階段及第二階段計畫，需業務費391千元，獎補助費34,200千元，共計34,591千元。</p> <p>(5)推動生態教育館成為保育窗口、進行館舍軟硬體設施維護及委託專業環教團體辦理各項活動，需業務費38,481千元，設備及投資21,695千元，獎補助費2,000千元，共計62,176千元。</p> <p>(6)依據森林法、文資法、野動法及環教法，補助縣市政府辦理保護區及自然地景經營管理計畫及生物多樣性永續利用等工作，需獎補助費29,290千元。</p> <p>(7)進行取締或舉發違反野動法案件獎勵辦法之獎勵金，需獎補助費100千元。</p> <p>(8)依據文資法辦理自然地景普查及維護工作，推動我國自然遺產成為聯合國世界遺產名單，並就適合之地點規劃設置地質公園，需獎補助費20,000千元。</p> <p>(9)推動地層下陷區轉型為濕地生態園區之經營管理示範、及建立珍貴水梯田濕地生態保存暨復育示範區，需獎補助費20,000千元。</p> <p>2.依據「國家重要濕地保育計畫」辦理，屬「黃金十年」。計畫總經費661,040千元，執行期間100至105年度，100至101年度已編列85,441千元，本年度續編第3年經費43,760千元，未來年度經費需求數531,839千元。辦理國家重要濕地復育行動、棲地環境營造、生態廊道建構與復育、生態調查與監測、社區參與、教育推廣及其他重要事項，需獎補助費43,760千元。</p>
0305 運輸設備費	756		
0306 資訊軟硬體設備費	4,397		
0319 雜項設備費	4,482		
0400 獎補助費	173,612		
0403 對直轄市政府之補助	18,500		
0410 對臺灣省各縣市之補助	37,655		
0429 對福建省各縣之補助	4,800		
0432 對特種基金之補助	35,000		
0437 對國內團體之捐助	77,557		
0475 獎勵及慰問	100		
08 推動永續性野生動植物產業及管理	63,575	保育組、各林區管理處	
0200 業務費	11,400		
0251 委辦費	11,400		
0300 設備及投資	4,600		
0306 資訊軟硬體設備費	1,000		
0319 雜項設備費	3,600		

**行政院農業委員會林務局**  
**歲出計畫提要及分支計畫概況表**

經資門併計

中華民國102年度

單位：新臺幣千元

工作計畫名稱及編號	5851021100 林業發展	預算金額	4,756,658
分支計畫及用途別科目	預算金額	承辦單位	說明
0400 獎補助費	47,575		立護生園區，端正現在不當之動物放生行為，減少外來入侵種危害國內生態環境之虞，需業務費11,400千元，設備及投資4,600千元，獎補助費47,575千元，共計63,575千元。
0403 對直轄市政府之補助	1,000		
0410 對臺灣省各縣市之補助	2,800		
0432 對特種基金之補助	20,500		
0437 對國內團體之捐助	23,275		
09 國有林治山及遊樂區林道維護	791,000	集水區治理組、各林區管理處	
0200 業務費	40,750		
0251 委辦費	23,750		
0279 一般事務費	500		
0291 國內旅費	16,500		
0300 設備及投資	750,250		
0303 公共建設及設施費	750,250		



**行政院農業委員會林務局**  
**歲出計畫提要及分支計畫概況表**

經資門併計

中華民國102年度

單位：新臺幣千元

工作計畫名稱及編號	5851029011 交通及運輸設備	預算金額	2,950
計畫內容： 汰換已逾使用年限車輛。		預期成果： 加強行車安全。	
分支計畫及用途別科目	預算金額	承辦單位	說明
01 交通及運輸設備	2,950	秘書室、各林區管理處	1. 汰換野外工作車2輛1,700千元。 2. 汰換首長座車1輛1,250千元。
0300 設備及投資	2,950		
0305 運輸設備費	2,950		

**行政院農業委員會林務局**  
**歲出計畫提要及分支計畫概況表**

經資門併計

中華民國102年度

單位：新臺幣千元

工作計畫名稱及編號	5851029800 第一預備金	預算金額	2,000
計畫內容： 依實際需要申請動支。		預期成果： 適時解決需要。	
分支計畫及用途別科目	預算金額	承辦單位	說 明
01 第一預備金	2,000	林務局及各林區管理處(所)	
0900 預備金	2,000		
0901 第一預備金	2,000		

**行政院農業委員會林務局  
各項費用彙計表**

中華民國102年度

單位：新臺幣千元

工作計畫名稱及編號 第一、二級用途別 科目名稱及編號	5851020100 一般行政	5851021000 林業管理	5851021100 林業發展	5251021300 林業試驗研究	5851029011 交通及運輸設備	5851029800 第一預備金
合計	2,333,589	129,084	4,756,658	71,564	2,950	2,000
0100人事費	2,138,070	-	-	-	-	-
0103法定編制人員待遇	796,021	-	-	-	-	-
0104約聘僱人員待遇	7,108	-	-	-	-	-
0105技工及工友待遇	586,910	-	-	-	-	-
0111獎金	335,794	-	-	-	-	-
0121其他給與	41,416	-	-	-	-	-
0131加班值班費	90,788	-	-	-	-	-
0143退休離職儲金	125,219	-	-	-	-	-
0151保險	154,814	-	-	-	-	-
0200業務費	149,367	48,200	1,255,245	32,388	-	-
0201教育訓練費	603	-	10,967	-	-	-
0202水電費	10,404	-	24,387	-	-	-
0203通訊費	5,754	-	17,348	-	-	-
0211土地租金	161	-	16,219	-	-	-
0212權利使用費	-	-	1,410	-	-	-
0215資訊服務費	8,251	-	39,248	-	-	-
0219其他業務租金	5,498	-	24,361	-	-	-
0221稅捐及規費	4,982	-	30,753	-	-	-
0231保險費	3,393	-	7,890	-	-	-
0249臨時人員酬金	-	-	9,345	-	-	-
0250按日按件計資酬金	844	-	20,086	350	-	-
0251委辦費	-	48,200	315,524	7,528	-	-
0261國際組織會費	-	-	40	-	-	-
0262國內組織會費	-	-	566	-	-	-
0271物品	23,149	-	71,152	9,320	-	-
0279一般事務費	53,282	-	310,838	70	-	-
0282房屋建築養護費	17,219	-	32,037	-	-	-
0283車輛及辦公器具養護費	8,003	-	-	-	-	-
0284設施及機械設備養護費	3,429	-	94,459	15,000	-	-

**行政院農業委員會林務局  
各項費用彙計表**

中華民國102年度

單位：新臺幣千元

工作計畫名稱及編號 第一、二級用途別 科目名稱及編號	5851020100 一般行政	5851021000 林業管理	5851021100 林業發展	5251021300 林業試驗研究	5851029011 交通及運輸設備	5851029800 第一預備金
0291國內旅費	3,832	-	190,716	120	-	-
0292大陸地區旅費	-	-	300	-	-	-
0293國外旅費	-	-	486	-	-	-
0294運費	560	-	36,451	-	-	-
0295短程車資	3	-	662	-	-	-
0300設備及投資	14,862	1,000	2,176,763	-	2,950	-
0301土地	-	-	3,700	-	-	-
0302房屋建築及設備費	4,650	1,000	76,406	-	-	-
0303公共建設及設施費	-	-	1,949,769	-	-	-
0304機械設備費	1,130	-	7,217	-	-	-
0305運輸設備費	-	-	12,706	-	2,950	-
0306資訊軟硬體設備費	6,411	-	107,931	-	-	-
0319雜項設備費	2,671	-	19,034	-	-	-
0400獎補助費	31,290	79,884	1,324,650	39,176	-	-
0403對直轄市政府之補助	-	7,800	35,550	-	-	-
0410對臺灣省各縣市之補助	-	19,050	118,902	-	-	-
0429對福建省各縣之補助	-	2,350	18,500	-	-	-
0430政府機關間之補助	-	1,000	-	2,315	-	-
0432對特種基金之補助	-	25,184	351,555	23,802	-	-
0436對外之捐助	-	8,000	-	-	-	-
0437對國內團體之捐助	-	16,500	141,682	10,880	-	-
0438對私校之獎助	-	-	-	2,179	-	-
0445社會福利津貼及濟助	-	-	6,000	-	-	-
0471損失及賠償	-	-	212,800	-	-	-
0475獎勵及慰問	31,290	-	439,661	-	-	-
0900預備金	-	-	-	-	-	2,000
0901第一預備金	-	-	-	-	-	2,000

**行政院農業委員會林務局  
各項費用彙計表(續)**

中華民國102年度

單位：新臺幣千元

工作計畫名稱及編號 第一、二級用途別 科目名稱及編號					合 計
合 計					7,295,845
0100人事費					2,138,070
0103法定編制人員待遇					796,021
0104約聘僱人員待遇					7,108
0105技工及工友待遇					586,910
0111獎金					335,794
0121其他給與					41,416
0131加班值班費					90,788
0143退休離職儲金					125,219
0151保險					154,814
0200業務費					1,485,200
0201教育訓練費					11,570
0202水電費					34,791
0203通訊費					23,102
0211土地租金					16,380
0212權利使用費					1,410
0215資訊服務費					47,499
0219其他業務租金					29,859
0221稅捐及規費					35,735
0231保險費					11,283
0249臨時人員酬金					9,345
0250按日按件計資酬金					21,280
0251委辦費					371,252
0261國際組織會費					40
0262國內組織會費					566
0271物品					103,621
0279一般事務費					364,190
0282房屋建築養護費					49,256
0283車輛及辦公器具養護費					8,003
0284設施及機械設備養護費					112,888

行政院農業委員會林務局  
各項費用彙計表(續)

中華民國102年度

單位：新臺幣千元

工作計畫名稱及編號 第一、二級用途別 科目名稱及編號					合 計
0291國內旅費					194,668
0292大陸地區旅費					300
0293國外旅費					486
0294運費					37,011
0295短程車資					665
0300設備及投資					2,195,575
0301土地					3,700
0302房屋建築及設備費					82,056
0303公共建設及設施費					1,949,769
0304機械設備費					8,347
0305運輸設備費					15,656
0306資訊軟硬體設備費					114,342
0319雜項設備費					21,705
0400獎補助費					1,475,000
0403對直轄市政府之補助					43,350
0410對臺灣省各縣市之補助					137,952
0429對福建省各縣之補助					20,850
0430政府機關間之補助					3,315
0432對特種基金之補助					400,541
0436對外之捐助					8,000
0437對國內團體之捐助					169,062
0438對私校之獎助					2,179
0445社會福利津貼及濟助					6,000
0471損失及賠償					212,800
0475獎勵及慰問					470,951
0900預備金					2,000
0901第一預備金					2,000

行政院農業委  
歲出一級用途  
中華民國

款	項	科 目		名 稱	經 常 支			
		目	節		人事費	業務費	獎補助費	債務費
20				農業委員會主管	2,138,070	1,484,700	1,151,190	-
	2			林務局	2,138,070	1,484,700	1,151,190	-
				科學支出	-	32,388	38,046	-
		1		林業試驗研究	-	32,388	38,046	-
				農業支出	2,138,070	1,452,312	1,113,144	-
		2		一般行政	2,138,070	149,367	31,290	-
		3		林業管理	-	47,700	76,384	-
		4		林業發展	-	1,255,245	1,005,470	-
		5		一般建築及設備	-	-	-	-
		2		交通及運輸設備	-	-	-	-
		6		第一預備金	-	-	-	-

員會林務局

別科目分析表

102年度

單位：新臺幣千元

出		資本支出					合計
預備金	小計	業務費	設備及投資	獎補助費	預備金	小計	
2,000	4,775,960	500	2,195,575	323,810	-	2,519,885	7,295,845
2,000	4,775,960	500	2,195,575	323,810	-	2,519,885	7,295,845
-	70,434	-	-	1,130	-	1,130	71,564
-	70,434	-	-	1,130	-	1,130	71,564
2,000	4,705,526	500	2,195,575	322,680	-	2,518,755	7,224,281
-	2,318,727	-	14,862	-	-	14,862	2,333,589
-	124,084	500	1,000	3,500	-	5,000	129,084
-	2,260,715	-	2,176,763	319,180	-	2,495,943	4,756,658
-	-	-	2,950	-	-	2,950	2,950
-	-	-	2,950	-	-	2,950	2,950
2,000	2,000	-	-	-	-	-	2,000



行政院農業委  
資本支出  
中華民國

款	項	科		名稱及編號	土地	房屋建築	公共建設
		目	節				
20	2			0051000000 農業委員會主管	3,700	82,056	1,949,769
				0051020000 林務局	3,700	82,056	1,949,769
				5251020000 科學支出	-	-	-
				5251021300 1 林業試驗研究	-	-	-
				5851020000 農業支出	3,700	82,056	1,949,769
				5851020100 2 一般行政	-	4,650	-
				5851021000 3 林業管理	-	1,000	-
				5851021100 4 林業發展	3,700	76,406	1,949,769
				5851029000 5 一般建築及設備	-	-	-
				5851029011 2 交通及運輸設備	-	-	-

員會林務局  
分析表

102年度

單位：新臺幣千元

機械設備	運輸設備	資訊軟硬體設備	雜項設備	權 利	投資及其他	合 計
8,347	15,656	114,342	21,705	-	324,310	2,519,885
8,347	15,656	114,342	21,705	-	324,310	2,519,885
-	-	-	-	-	1,130	1,130
-	-	-	-	-	1,130	1,130
8,347	15,656	114,342	21,705	-	323,180	2,518,755
1,130	-	6,411	2,671	-	-	14,862
-	-	-	-	-	4,000	5,000
7,217	12,706	107,931	19,034	-	319,180	2,495,943
-	2,950	-	-	-	-	2,950
-	2,950	-	-	-	-	2,950

本頁空白

**行政院農業委員會林務局  
人事費分析表**

中華民國102年度

單位：新臺幣千元

人 事 費 別	金 額	說 明
一、民意代表待遇	-	
二、政務人員待遇	-	
三、法定編制人員待遇	796,021	
四、約聘僱人員待遇	7,108	
五、技工及工友待遇	586,910	
六、獎金	335,794	
七、其他給與	41,416	
八、加班值班費	90,788	超時加班費31,774千元，未逾該科目90年度實支數8成計35,356千元。
九、退休退職給付	-	
十、退休離職儲金	125,219	
十一、保險	154,814	
十二、調待準備	-	
合 計	2,138,070	

行政院農業委  
預算員額  
中華民國

科 目				員 額 ( 單位 :													
款	項	目	節 名 稱	職 員		警 察		法 警		駐 衛 警		工 友		技 工		駕 駛	
				本 年 度	上 年 度	本 年 度	上 年 度	本 年 度	上 年 度	本 年 度	上 年 度	本 年 度	上 年 度	本 年 度	上 年 度	本 年 度	上 年 度
20			0051000000 農業委員會主管	1,161	1,162	-	-	-	-	-	-	99	100	1,281	1,288	35	37
	2		0051020000 林務局	1,161	1,162	-	-	-	-	-	-	99	100	1,281	1,288	35	37
		2	5851020100 一般行政	1,161	1,162	-	-	-	-	-	-	99	100	1,281	1,288	35	37

員會林務局  
明細表

102年度

單位：新臺幣千元

人 )								年 需 經 費			說 明
聘 用		約 僱		駐外雇員		合 計		本 年 度	上 年 度	比 較	
本 年 度	上 年 度	本 年 度	上 年 度	本 年 度	上 年 度	本 年 度	上 年 度				
3	3	13	13	-	-	2,592	2,603	2,047,282	2,091,808	-44,526	
3	3	13	13	-	-	2,592	2,603	2,047,282	2,091,808	-44,526	
3	3	13	13	-	-	2,592	2,603	2,047,282	2,091,808	-44,526	1. 本年度2,592人較上年度2,603人減少職員1人、工友1人、技工7人及駕駛2人。 2. 本年度非以人事費支付臨時人員支出，包括： (1) 林業發展計畫預計進用20人，經費10,145千元。 3. 本年度非以人事費支付派遣人力支出，包括： (1) 一般行政計畫預計進用40人，經費12,538千元。 (2) 林業發展計畫預計進用310人，經費89,141千元。 4. 本年度非以人事費支付勞務承攬支出，包括： (1) 一般行政計畫預計運用71人，經費30,829千元。 (2) 林業發展計畫預計運用256人，經費86,015千元。

行政院農業委員會林務局

公務車輛明細表

中華民國102年度

單位：新臺幣千元

車輛數	車輛種類	乘客人數 不含司機	購置 年月	汽缸總排氣量 (立方公分)	油料費			養護費	其 他	備 註
					數量(公升)	單價(元)	金額			
1	現有車輛： 次於部會首長座車	8	86.12	2,000	760	33.10	25	8	18	P7-4578。林務局。 。擬汰換油電混合 動力車，預計於10 2年05月購置。
1	公務轎車	4	86.05	2,800	0	33.10	0	0	0	CR-4889。林務局
1	公務轎車	4	87.03	2,000	417	33.10	14	13	5	L2-8288。羅東處
1	公務轎車	4	87.05	2,000	1,668	33.10	55	51	29	DH-2455。林務局。 。擬汰換野外工作 車至屏東處，預計 於102年05月購置 。
1	公務轎車	4	87.05	2,000	1,668	33.10	55	51	29	DH-2458。南投處。 。擬汰換野外工作 車，預計於102年0 5月購置。
1	公務轎車	4	87.05	2,000	695	33.10	23	21	9	DH-2459。花蓮處
1	公務轎車	4	87.05	2,000	695	33.10	23	21	9	DH-2457。林務局
1	公務轎車	4	87.12	2,000	1,668	33.10	55	51	21	DL-7087。新竹處
1	公務轎車	4	87.12	2,000	1,668	33.10	55	51	21	DL-7091。嘉義處
1	公務轎車	4	93.05	2,000	1,668	33.10	55	51	19	1159-DS。林務局。 。原為首長座車。 原車輛留用替代現 有效能較差之公務 車輛，以P7-4578 辦理報廢。
1	小型客貨車	7	85.11	2,500	1,112	33.10	37	8	29	CN-5465。花蓮處。 。擬汰換野外工作 車，預計於102年0 5月購置。
1	小型客貨車	7	86.12	2,000	0	33.10	0	0	0	P7-4577。農航所
1	小型客貨車	6	87.07	3,500	1,668	33.10	55	51	29	DI-2248。東勢處。 。擬汰換野外工作 車，預計於102年0 5月購置。
1	小型客貨車	6	87.12	3,500	1,668	33.10	55	51	41	DL-6427。林務局
1	小型客貨車	6	87.12	3,500	1,668	33.10	55	51	41	DL-6429。林務局
1	小型客貨車	6	87.12	3,500	1,668	33.10	55	51	41	DL-6421。東勢處
1	小型客貨車	6	87.12	3,500	1,668	33.10	55	51	41	DL-6422。南投處
1	小型客貨車	6	88.12	3,500	1,668	33.10	55	51	41	DY-4000。東勢處
1	小型客貨車	6	88.12	3,500	1,668	33.10	55	51	41	DY-4001。南投處
1	小型客貨車	6	88.12	3,500	1,668	33.10	55	51	41	DY-4006。花蓮處
1	小型客貨車	6	88.12	3,500	1,668	33.10	55	51	29	DY-4008。新竹處。 。擬汰換野外工作 車，預計於102年0 5月購置。
1	小型客貨車	6	88.12	3,500	1,668	33.10	55	51	41	DY-4009。林務局

行政院農業委員會林務局

公務車輛明細表

中華民國102年度

單位：新臺幣千元

車輛數	車輛種類	乘客人數 不含司機	購置 年月	汽缸總排氣量 (立方公分)	油料費			養護費	其 他	備 註
					數量(公升)	單價(元)	金額			
1	小型客貨車	6	88.12	3,500	1,668	33.10	55	51	29	DY-4002。嘉義處 。擬汰換野外工作 車，預計於102年0 5月購置。
1	小型客貨車	6	88.12	3,500	1,668	33.10	55	51	29	DY-4007。羅東處 。擬汰換野外工作 車，預計於102年0 5月購置。
1	小型客貨車	6	89.01	3,500	1,668	33.10	55	51	41	DY-4005。臺東處
1	小型客貨車	6	93.10	2,700	1,668	33.10	55	51	26	7508-DX。南投處
1	小型客貨車	6	93.10	2,700	1,668	33.10	55	51	26	7505-DX。臺東處
1	小型客貨車	6	93.10	2,700	1,668	33.10	55	51	26	7506-DX。嘉義處
1	小型客貨車	6	93.10	2,700	1,668	33.10	55	51	26	7507-DX。羅東處
1	小型客貨車	6	93.10	2,700	1,668	33.10	55	51	26	7501-DX。花蓮處
1	小型客貨車	6	93.10	2,700	1,668	33.10	55	51	26	7502-DX。東勢處
1	小型客貨車	6	93.10	2,700	1,668	33.10	55	51	26	7503-DX。屏東處
1	小型客貨車	6	93.10	2,700	1,668	33.10	55	51	26	7499-DX。新竹處
1	小型客貨車	6	94.05	2,700	1,668	31.90	53	51	26	3255-KN。羅東處
1	小型客貨車	6	94.09	2,700	1,668	31.90	53	51	26	3496-EP。花蓮處
1	小型客貨車	6	94.09	2,700	1,668	31.90	53	51	26	3491-EP。南投處
1	小型客貨車	6	94.09	2,700	1,668	31.90	53	51	26	3492-EP。屏東處
1	小型客貨車	6	94.09	2,700	1,668	31.90	53	51	26	3498-EP。嘉義處
1	小型客貨車	6	94.09	2,700	1,668	31.90	53	51	26	3499-EP。新竹處
1	小型客貨車	6	94.09	2,700	1,668	31.90	53	51	26	3493-EP。東勢處
1	小型客貨車	6	94.09	2,700	1,668	31.90	53	51	26	3495-EP。臺東處
1	小型客貨車	6	94.09	2,700	1,668	31.90	53	51	26	3497-EP。羅東處
1	小型客貨車	4	98.03	2,400	1,668	31.90	53	25	24	4801-UZ。羅東處
1	小型客貨車	4	98.03	2,400	1,668	33.10	55	25	24	4805-UZ。嘉義處
1	小型客貨車	4	98.03	2,400	1,668	33.10	55	25	24	4806-UZ。臺東處
1	小型客貨車	4	98.03	2,400	1,668	33.10	55	25	24	4802-UZ。新竹處
1	小型客貨車	4	98.03	2,400	1,668	33.10	55	25	24	4803-UZ。東勢處
1	小型客貨車	6	98.06	2,500	1,668	31.90	53	25	29	0535-QH。農航所
1	小型客貨車	6	98.06	2,700	1,668	31.90	53	25	26	0522-QH。南投處
1	小型客貨車	6	98.06	2,700	1,668	31.90	53	25	29	0532-QH。臺東處
1	小型客貨車	6	98.06	2,700	1,668	31.90	53	25	29	0533-QH。花蓮處
1	小型客貨車	6	98.06	2,700	1,668	31.90	53	25	29	0526-QH。嘉義處
1	小型客貨車	6	98.06	2,700	1,668	31.90	53	25	28	0529-QH。屏東處
1	小型客貨車	6	98.06	2,700	1,668	33.10	55	25	29	0515-QH。羅東處
1	小型客貨車	6	98.06	2,700	1,668	31.90	53	25	28	0519-QH。新竹處
1	小型客貨車	6	98.06	2,700	1,668	31.90	53	25	29	0520-QH。東勢處
1	小型客貨車	4	101.05	2,400	1,668	33.10	55	8	29	4200-J8。屏東處
1	小型客貨車	4	101.05	2,400	1,668	33.10	55	8	29	4201-J8。臺東處
1	小型客貨車	4	101.05	2,400	1,668	33.10	55	8	29	4196-J8。農航所
1	小型客貨車	4	101.05	2,400	1,668	33.10	55	8	29	4192-J8。嘉義處
1	小型客貨車	4	101.05	2,400	1,668	33.10	55	8	29	4193-J8。花蓮處
1	小型客貨車	4	101.05	2,400	1,668	33.10	55	8	29	4202-J8。臺東處
1	小型客貨車	4	101.05	2,400	1,668	33.10	55	8	29	4197-J8。羅東處



行政院農業委員會林務局

公務車輛明細表

中華民國102年度

單位：新臺幣千元

車輛數	車輛種類	乘客人數 不含司機	購置 年月	汽缸總排氣量 (立方公分)	油料費			養護費	其 他	備 註
					數量(公升)	單價(元)	金額			
1	小型客貨車	4	101.05	2,400	1,668	33.10	55	8	29	4198-J8。南投處
1	小型客貨車	4	101.05	2,400	1,668	33.10	55	8	29	4199-J8。屏東處
1	小型客貨車(8人座)	7	88.05	2,500	1,668	33.10	55	51	26	DP-6549。花蓮處
1	小型客貨車(8人座)	7	96.09	2,350	1,668	33.10	55	34	21	4216-QT。臺東處
1	小型客貨車(8人座)	7	96.09	2,350	1,668	31.90	53	34	21	4270-QT。花蓮處
1	小型客貨車(8人座)	7	96.09	2,350	1,668	33.10	55	34	21	4212-QT。嘉義處
1	小型客貨車(8人座)	7	96.09	2,350	1,668	33.10	55	34	21	4213-QT。花蓮處
1	小型客貨車(8人座)	7	96.09	2,350	1,668	33.10	55	34	21	4215-QT。臺東處
1	小型客貨車(8人座)	7	96.09	2,350	1,668	33.10	55	34	21	4209-QT。南投處
1	小型客貨車(8人座)	7	96.09	2,350	1,668	33.10	55	34	21	4210-QT。南投處
1	小型客貨車(8人座)	7	96.09	2,350	1,668	33.10	55	34	21	4211-QT。嘉義處
1	小型客貨車(8人座)	7	96.09	2,350	1,668	33.10	55	34	21	4205-QT。東勢處
1	小型客貨車(8人座)	7	96.09	2,350	1,668	33.10	55	34	21	4206-QT。東勢處
1	小型客貨車(8人座)	7	96.09	2,350	1,668	33.10	55	34	21	4208-QT。南投處
1	小型客貨車(8人座)	7	96.09	2,350	1,668	33.10	55	34	22	4201-QT。新竹處
1	小型客貨車(8人座)	7	96.09	2,350	1,668	33.10	55	34	21	4202-QT。東勢處
1	小型客貨車(8人座)	7	96.09	2,350	1,668	33.10	55	34	21	4203-QT。東勢處
1	小型客貨車(8人座)	7	96.09	2,350	1,668	33.10	55	34	22	4198-QT。新竹處
1	小型客貨車(8人座)	7	96.09	2,350	1,668	33.10	55	34	22	4199-QT。新竹處
1	小型客貨車(8人座)	7	96.09	2,350	1,668	33.10	55	34	22	4200-QT。新竹處
1	小型客貨車(8人座)	7	96.09	2,350	1,668	33.10	55	34	21	4195-QT。羅東處
1	小型客貨車(8人座)	7	96.09	2,350	1,668	31.90	53	34	21	4196-QT。羅東處
1	小型客貨車(8人座)	7	96.09	2,350	1,668	33.10	55	34	22	4197-QT。新竹處
1	小型客貨車(8人座)	7	96.09	2,350	1,668	33.10	55	34	26	4191-QT。屏東處
1	小型客貨車(8人座)	7	96.09	2,350	1,668	33.10	55	34	26	4192-QT。屏東處

行政院農業委員會林務局

公務車輛明細表

中華民國102年度

單位：新臺幣千元

車輛數	車輛種類	乘客人數 不含司機	購置 年月	汽缸總排氣量 (立方公分)	油料費			養護費	其 他	備 註
					數量(公升)	單價(元)	金額			
1	座) 小型客貨車(8人	7	96.09	2,350	1,668	33.10	55	34	21	4193-QT。羅東處
1	座) 小型客貨車(8人	7	96.09	2,350	1,668	33.10	55	34	26	4190-QT。屏東處
1	座) 小型客貨車(8人	7	97.10	2,500	1,668	31.90	53	34	28	1421-UY。新竹處
1	座) 小型客貨車(8人	7	97.10	2,500	1,668	33.10	55	34	26	8275-UW。東勢處
1	座) 小型客貨車(8人	7	97.10	2,500	1,668	33.10	55	34	26	8297-UW。屏東處
1	座) 小型客貨車(8人	7	97.10	2,500	1,668	33.10	55	34	26	8300-UW。臺東處
1	座) 小型客貨車(8人	7	97.10	2,500	1,668	33.10	55	34	26	8301-UW。林務局
1	座) 小型客貨車(8人	7	97.10	2,500	1,668	33.10	55	34	26	8292-UW。嘉義處
1	座) 小型客貨車(8人	7	97.10	2,500	1,668	33.10	55	34	26	8293-UW。屏東處
1	座) 小型客貨車(8人	7	97.10	2,500	1,668	33.10	55	34	26	8295-UW。屏東處
1	座) 小型客貨車(8人	7	97.10	2,500	1,668	33.10	55	34	26	8283-UW。南投處
1	座) 小型客貨車(8人	7	97.10	2,500	1,668	33.10	55	34	26	8290-UW。嘉義處
1	座) 小型客貨車(8人	7	97.10	2,500	1,668	33.10	55	34	26	8291-UW。嘉義處
1	座) 小型客貨車(8人	7	97.10	2,500	1,668	33.10	55	34	26	8276-UW。南投處
1	座) 小型客貨車(8人	7	97.10	2,500	1,668	33.10	55	34	26	8280-UW。南投處
1	座) 小型客貨車(8人	7	97.10	2,500	1,668	33.10	55	34	26	8281-UW。南投處
1	座) 小型客貨車(8人	7	97.10	2,500	1,668	33.10	55	34	26	8272-UW。東勢處
1	座) 小型客貨車(8人	7	97.10	2,500	1,668	33.10	55	34	26	8273-UW。東勢處
1	座) 小型客貨車(8人	7	97.11	2,500	1,668	31.90	53	34	26	0073-QH。臺東處
1	座) 小型客貨車(8人	7	97.11	2,500	1,668	31.90	53	34	26	0070-QH。屏東處
1	座) 小型客貨車(8人	7	97.11	2,500	1,668	31.90	53	34	26	0071-QH。羅東處
1	座) 小型客貨車(8人	7	97.11	2,500	1,668	31.90	53	34	26	0072-QH。花蓮處
1	座) 小型客貨車(8人	7	97.11	2,500	1,668	31.90	53	34	26	0067-QH。東勢處

行政院農業委員會林務局

公務車輛明細表

中華民國102年度

單位：新臺幣千元

車輛數	車輛種類	乘客人數 不含司機	購置 年月	汽缸總排氣量 (立方公分)	油料費			養護費	其 他	備 註
					數量(公升)	單價(元)	金額			
1	小型客貨車(8人座)	7	97.11	2,500	1,668	31.90	53	34	26	0068-QH。南投處
1	小型客貨車(8人座)	7	97.11	2,500	1,668	31.90	53	34	26	0069-QH。嘉義處
1	小型客貨車(8人座)	7	101.08	2,000	1,668	33.10	55	8	29	5923-J9。林務局
1	大型貨車	2	84.01	6,485	2,280	33.10	75	51	90	TV-805。嘉義處
1	小型貨車	1	97.05	1,600	1,668	33.10	55	34	16	4482-WD。東勢處
1	小型貨車	1	97.06	1,200	1,668	33.10	55	34	13	4827-QZ。屏東處
1	小型貨車	1	97.06	1,200	1,668	33.10	55	34	13	4828-QZ。嘉義處
1	小型貨車	1	97.06	1,200	1,668	33.10	55	34	13	4826-QZ。南投處
1	小型貨車	1	98.04	1,200	1,668	33.10	55	25	15	9251-UZ。花蓮處
1	小型貨車	1	98.04	1,200	1,668	33.10	55	25	15	8438-UZ。臺東處
1	小型貨車	1	98.04	1,200	1,668	33.10	55	25	15	8435-UZ。新竹處
1	小型貨車	1	98.04	1,200	1,668	33.10	55	25	13	8439-UZ。屏東處
1	小型貨車	1	98.04	1,200	1,668	33.10	55	25	15	8436-UZ。南投處
1	小型貨車	1	98.04	2,000	1,668	33.10	55	25	24	9230-UZ。林務局
1	小型貨車	1	98.04	2,000	1,668	33.10	55	25	24	9237-UZ。東勢處
1	小型貨車	1	98.04	2,000	1,668	33.10	55	25	24	9250-UZ。新竹處
1	小型貨車	1	98.04	2,000	1,668	33.10	55	25	24	9235-UZ。羅東處
1	小型貨車	1	98.08	1,200	1,668	33.10	55	25	15	8437-UZ。嘉義處
1	小型貨車	1	99.04	1,200	1,668	33.10	55	25	15	8590-ZK。南投處
1	小型貨車	1	99.04	1,200	1,668	33.10	55	25	15	8310-ZM。東勢處
1	小型貨車	1	99.04	1,200	1,668	33.10	55	25	15	4863-YR。羅東處
1	小型貨車	1	99.04	1,200	1,668	33.10	55	25	15	4420-WV。臺東處
1	小型貨車	1	99.04	1,200	1,668	33.10	55	25	15	4713-YW。新竹處
1	小型貨車	1	99.04	1,200	1,668	33.10	55	25	15	3483-VQ。花蓮處
1	小型貨車	1	99.04	1,200	1,668	33.10	55	25	15	4391-WX。嘉義處
1	小型貨車	1	99.04	1,200	1,668	33.10	55	25	11	1323-YC。林務局
1	小型貨車	1	99.04	1,200	1,668	33.10	55	25	15	1332-YC。農航所
1	小型貨車	2	99.04	2,350	1,668	33.10	55	25	28	8403-ZQ。屏東處
1	小型貨車	1	100.09	1,200	1,668	33.10	55	8	15	2936-Q2。南投處
1	小型貨車	1	100.09	1,200	1,668	33.10	55	8	15	7413-N8。東勢處
1	小型貨車	1	100.11	1,200	1,668	33.10	55	8	15	4103-Q5。嘉義處
1	小型貨車	1	101.04	1,200	1,668	33.10	55	8	15	3395-Q3。南投處
1	其他特殊用途車輛	3	85.06	4,334	2,280	31.90	73	50	64	VS-643。臺東處(垃圾車)
1	其他特殊用途車輛	2	87.09	4,214	2,280	31.90	73	51	61	K2-389。嘉義處(垃圾車)
1	其他特殊用途車輛	2	87.09	6,925	2,280	31.90	73	51	136	K3-836。嘉義處(垃圾車)
1	一般公務用機車	1	92.04	125	312	33.10	10	2	1	局：BLZ-761。
3	一般公務用機車	1	92.05	125	936	33.10	31	5	4	屏：K79-775。東：NK3-683、NK3-689。
2	一般公務用機車	1	92.06	50	624	33.10	21	3	2	嘉：G82-229、G82

行政院農業委員會林務局

公務車輛明細表

中華民國102年度

單位：新臺幣千元

車輛數	車輛種類	乘客人數 不含司機	購置 年月	汽缸總排氣量 (立方公分)	油料費			養護費	其 他	備 註
					數量(公升)	單價(元)	金額			
4	一般公務用機車	1	92.06	125	1,248	33.10	41	7	5	-230。 羅：F56-116、F56-117。屏：K82-405。花：NY8-778。
2	一般公務用機車	1	92.07	50	624	33.10	21	3	2	嘉：SV6-438、G87-432。
2	一般公務用機車	1	92.07	150	624	31.90	20	3	3	花：NY8-838、NY8-839。
2	一般公務用機車	1	92.08	125	624	33.10	21	3	3	竹：F37-231、F37-232。
4	一般公務用機車	1	92.12	50	1,248	33.10	41	7	4	嘉：H26-489、H26-488、H28-265、H28-428。
5	一般公務用機車	1	93.04	125	1,560	33.10	52	9	6	屏：L33-495、L33-901、L33-902。 東：L33-492、L33-900。
6	一般公務用機車	1	93.11	125	1,872	33.10	62	10	8	羅：AM6-401、269-JBL。竹：CV6-676、CV6-677。嘉：G7W-152、G7W-153。
4	一般公務用機車	1	93.12	125	1,248	33.10	41	7	5	局：CV6-026。勢：G7B-797、F9B-522。投：G7B-799。
2	一般公務用機車	1	94.04	125	624	33.10	21	3	3	羅：CZ3-120、CZ3-121。
2	一般公務用機車	1	95.08	125	624	33.10	21	3	3	羅：M8U-255、M8U-256。
3	一般公務用機車	1	95.09	125	936	33.10	31	5	4	竹：N3V-027、N3V-028、N3V-029。
10	一般公務用機車	1	95.11	125	3,120	33.10	103	17	13	局：CZU-027、CZU-030、P6E-835。 勢：3GK-371、3GK-372。投：P9G-362、P9G-363。花：P7J-118、P7J-119。 測：CZU-028。
2	一般公務用機車	1	95.11	150	624	33.10	21	3	3	局：2FN-205、2FN-206。
7	一般公務用機車	1	95.12	150	2,184	33.10	72	12	10	羅：P6X-590、P6X-591、P6X-592、P6X-593、P6X-595、P6X-596、P6X-597。
94	一般公務用機車	1	96.06	150	29,328	33.10	971	160	132	羅：2GV-506、2GV

**行政院農業委員會林務局  
公務車輛明細表**

中華民國102年度

單位：新臺幣千元

車輛數	車輛種類	乘客人數 不含司機	購置 年月	汽缸總排氣量 (立方公分)	油料費			養護費	其 他	備 註
					數量(公升)	單價(元)	金額			
										-507、2GV-508、2 GV-509、2GV-510 、2GV-511、2GV-5 12、2GV-513、2GV -515、2GV-516、2 GV-517、073-JBL 、2GV-519、2GV-5 21、2GV-522。竹 ：9FF-219、9FF-2 23、9FF-225、9FF -226、9FF-227、9 FF-228、9FF-229 、9FF-230、9FF-2 31、9FF-232、9FF -233、9FF-235、9 FF-236、9FF-237 、9FF-238、9FF-2 39、9FF-250、9FF -253。勢：020-BU D、021-BUD、022- BUD、023-BUD、03 0-BUD、031-BUD、 033-BUD、038-BUD 、050-BUD。投：5 GW-521、5GW-522 、5GW-523、5GW-5 30、5GW-531、5GW -532、5GW-533、5 GW-535、5GW-536 、5GW-537、5GW-5 38、5GW-539、5GW -550、5GW-551、5 GW-552、5GW-553 、5GW-557、5GW-5 59、5GW-560。嘉 ：710-BCY、711-B CY、712-BCY、713 -BCY、715-BCY、7 16-BCY、717-BCY 、718-BCY、719-B CY、720-BCY。屏 ：225-BDR、227-B DR、228-BDR、229 -BDR、230-BDR、2 31-BDR、232-BDR 、233-BDR、236-B DR、237-BDR、239

**行政院農業委員會林務局  
公務車輛明細表**

中華民國102年度

單位：新臺幣千元

車輛數	車輛種類	乘客人數 不含司機	購置 年月	汽缸總排氣量 (立方公分)	油料費			養護費	其 他	備 註
					數量(公升)	單價(元)	金額			
44	一般公務用機車	1	97.05	150	13,728	33.10	454	75	62	-BDR、250-BDR。 東：3JE-522、3JE-523、3JE-525、3JE-526、3JE-527。 。花：5GK-719、5GK-720、5GK-721、5GK-722、5GK-723、5GK-725。 勢：522-DQF、523-DQF、525-DQF、526-DQF、529-DQF、530-DQF、531-DQF、532-DQF、533-DQF、535-DQF。 投：050-DRF、051-DRF、052-DRF、053-DRF、055-DRF、056-DRF、057-DRF、058-DRF、059-DRF、060-DRF、061-DRF、062-DRF、063-DRF。 屏：283-DYW、285-DYW、286-DYW、287-DYW、288-DYW、289-DYW、290-DYW、291-DYW、292-DYW、293-DYW、296-DYW。 。花：578-DBD、580-DBD、581-DBD、582-DBD、583-DBD、587-DBD、590-DBD、591-DBD、592-DBD、593-DBD。 羅：632-DAJ、633-DAJ、635-DAJ、636-DAJ、637-DAJ、638-DAJ、639-DAJ、650-DAJ、651-DAJ、652-DAJ。 竹：858-DNA、859-DNA、860-DNA、861-DNA、862-DNA、863-DNA、865-DNA、866-DNA、867-DNA、868-DNA、8
55	一般公務用機車	1	97.06	150	17,160	33.10	568	94	77	

**行政院農業委員會林務局  
公務車輛明細表**

中華民國102年度

單位：新臺幣千元

車輛數	車輛種類	乘客人數 不含司機	購置 年月	汽缸總排氣量 (立方公分)	油料費			養護費	其 他	備 註
					數量(公升)	單價(元)	金額			
5	一般公務用機車	1	98.06	150	1,560	33.10	52	9	7	69-DNA、870-DNA、871-DNA、872-DNA、873-DNA。嘉：DUC-293、DUC-295、DUC-296、DUC-297、DUC-298、DUC-299、DUC-300、DUC-301、DUC-302、DUC-303、DUC-305、DUC-306、DUC-307、DUC-308、DUC-309。東：286-DYG、287-DYG、290-DYG、291-DYG、292-DYG、293-DYG、295-DYG、296-DYG、297-DYG、298-DYG、299-DYG、300-DYG、301-DYG、302-DYG、303-DYG。
1	一般公務用機車	1	99.03	100	312	33.10	10	2	1	農航所：325-GAW。
11	一般公務用機車	1	99.03	125	3,432	33.10	114	19	14	林務局：187-GAX。花：935-EYL、936-EYL、937-EYL、938-EYL、939-EYL、950-EYL、951-EYL、952-EYL、953-EYL、955-EYL。
11	一般公務用機車	1	99.04	125	3,432	33.10	114	19	14	林務局：765-EPY。屏：685-HIQ、686-HIQ、687-HIQ、688-HIQ、689-HIQ、690-HIQ、691-HIQ、692-HIQ。東：922-HKT、923-HKT。
68	一般公務用機車	1	99.04	150	21,216	33.10	702	116	95	林務局：766-EPY、767-EPY。勢：730-GVJ、732-GVJ、736-GVJ、738-G

行政院農業委員會林務局  
公務車輛明細表

中華民國102年度

單位：新臺幣千元

車輛數	車輛種類	乘客人數 不含司機	購置 年月	汽缸總排氣量 (立方公分)	油料費			養護費	其 他	備 註
					數量(公升)	單價(元)	金額			
86	特殊用途機車	1	98.07	150	26,832	33.10	888	146	120	VJ、739-GVJ、750-GVJ、751-GVJ、752-GVJ、753-GVJ、755-GVJ、759-GVJ、760-GVJ、761-GVJ、763-GVJ、766-GVJ、767-GVJ、771-GVJ、772-GVJ、773-GVJ、775-GVJ。屏：693-HJQ、695-HJQ、696-HJQ、697-HJQ、698-HJQ、699-HJQ、700-HJQ、701-HJQ、702-HJQ、703-HJQ、705-HJQ。東：909-HKT、910-HKT、911-HKT、912-HKT、913-HKT、915-HKT、916-HKT、917-HKT、918-HKT、919-HKT、920-HKT、921-HKT。花：078-EYM、080-EYM、081-EYM、082-EYM、083-EYM、085-EYM、086-EYM、087-EYM、089-EYM、090-EYM、091-EYM、092-EYM、093-EYM、095-EYM、096-EYM、097-EYM、098-EYM、099-EYM、100-EYM、101-EYM、102-EYM、103-EYM、105-EYM。羅：862-EXP、863-EXP、865-EXP、870-EXP、871-EXP、872-EXP、873-EXP、875-EXP、876-EXP、877-EXP、878-EXP、617-EXQ、375-EXQ、376-EXQ。竹：719-GKC、720-GKC、721-G



**行政院農業委員會林務局  
公務車輛明細表**

中華民國102年度

單位：新臺幣千元

車輛數	車輛種類	乘客人數 不含司機	購置 年月	汽缸總排氣量 (立方公分)	油料費			養護費	其 他	備 註
					數量(公升)	單價(元)	金額			
24	特殊用途機車	1	98.08	150	7,488	33.10	248	41	34	KC、722-GKC、723-GKC、725-GKC、726-GKC、727-GKC、728-GKC、729-GKC、730-GKC、731-GKC、732-GKC、733-GKC、735-GKC、736-GKC、328-GKD、329-GKD、330-GKD、331-GKD、332-GKD。勢：038-EJR、051-EJR、052-EJR、053-EJR。投：150-EMN、151-EMN、152-EMN、153-EMN、155-EMN、160-EMN、161-EMN、162-EMN、163-EMN、165-EMN、170-EMN。屏：539-HHL、550-HHL、551-HHL、552-HHL、553-HHL、555-HHL、556-HHL、557-HHL、558-HHL、559-HHL、560-HHL、561-HHL、562-HHL、563-HHL、565-HHL、566-HHL、171-EMN。東：197-DBZ、200-DBZ、201-DBZ、202-DBZ、203-DBZ、205-DBZ、206-DBZ、207-DBZ、208-DBZ、209-DBZ、210-DBZ、211-DBZ、212-DBZ、213-DBZ、215-DBZ。花：291-DBW、292-DBW、293-DBW、295-DBW。嘉：337-HAG、338-HAG、339-HAG、350-HAG、351-HAG、352-HAG、353-HAG、355-HAG、356-HAG、357-HAG、3

行政院農業委員會林務局  
公務車輛明細表

中華民國102年度

單位：新臺幣千元

車輛數	車輛種類	乘客人數 不含司機	購置 年月	汽缸總排氣量 (立方公分)	油料費			養護費	其 他	備 註
					數量(公升)	單價(元)	金額			
60	特殊用途機車	1	99.03	150	18,720	33.10	620	102	84	58-HAG、359-HAG、360-HAG、361-HAG、362-HAG、363-HAG、365-HAG、366-HAG、367-HAG、368-HAG、369-HAG、370-HAG、371-HAG、372-HAG。 竹：370-GKW、371-GKW、372-GKW、373-GKW、375-GKW、376-GKW、377-GKW、378-GKW、379-GKW、380-GKW、381-GKW、382-GKW、383-GKW、385-GKW、386-GKW、387-GKW、388-GKW、287-GJM、288-GJM、289-GJM、290-GJM、291-GJM。投：301-GSR、302-GSR、303-GSR、305-GSR、306-GSR、307-GSR、308-GSR、309-GSR、310-GSR、311-GSR、312-GSR、313-GSR、315-GSR、316-GSR、317-GSR、318-GSR、319-GSR、320-GSR、321-GSR、322-GSR、323-GSR、325-GSR、326-GSR、327-GSR、329-GSR、330-GSR、331-GSR、332-GSR、333-GSR、335-GSR、336-GSR、337-GSR。花：928-EYL、929-EYL、930-EYL、931-EYL、932-EYL、933-EYL、羅：725-EYT、726-EYT、727-EYT、728-EYT、729-EYT、730-EYT、731-E
12	特殊用途機車	1	99.05	150	3,744	33.10	124	20	17	

行政院農業委員會林務局  
公務車輛明細表

中華民國102年度

單位：新臺幣千元

車輛數	車輛種類	乘客人數 不含司機	購置 年月	汽缸總排氣量 (立方公分)	油料費			養護費	其 他	備 註
					數量(公升)	單價(元)	金額			
2	特殊用途機車	1	99.09	125	624	33.10	21	3	3	YT、732-EYT、733-EYT、518-EYU、519-EYU、520-EYU。 嘉：251-HBA、252-HBA。
24	特殊用途機車	1	99.09	150	7,488	33.10	248	41	34	嘉：355-HBB、356-HBB、357-HBB、358-HBB、359-HBB、360-HBB、361-HBB、362-HBB、363-HBB、365-HBB、366-HBB、367-HBB、368-HBB、369-HBB、370-HBB、371-HBB、372-HBB、373-HBB、375-HBB、376-HBB、377-HBB、378-HBB、379-HBB、380-HBB。
5	特殊用途機車	1	100.08	125	1,560	33.10	52	9	6	花：893-KDZ、895-KDZ、897-KDZ、900-KDZ。屏：513-LYF。
53	特殊用途機車	1	100.08	150	16,536	33.10	547	90	74	林務局：673-HYY。 投：150-JNE、151-JNE、152-JNE、153-JNE、155-JNE、156-JNE、157-JNE、159-JNE、160-JNE、161-JNE、162-JNE、163-JNE、165-JNE、166-JNE、167-JNE、170-JNE、171-JNE、172-JNE、173-JNE、175-JNE、176-JNE、177-JNE、178-JNE。屏：515-LYF、516-LYF、517-LYF、518-LYF、519-LYF、520-LYF、521-LYF、522-LYF、523-LYF、525-LYF、526-LYF、527-LYF、528-LYF、529-LYF、530-L

行政院農業委員會林務局  
公務車輛明細表

中華民國102年度

單位：新臺幣千元

車輛數	車輛種類	乘客人數 不含司機	購置 年月	汽缸總排氣量 (立方公分)	油料費			養護費	其 他	備 註
					數量(公升)	單價(元)	金額			
6	特殊用途機車	1	100.09	125	1,872	33.10	62	10	8	YF、531-LYF、532-LYF、533-LYF、535-LYF、536-LYF、537-LYF、957-LYG、958-LYG、959-LYG、961-LYG、962-LYG、963-LYG、965-LYG、966-LYG。
49	特殊用途機車	1	100.09	150	15,288	33.10	506	83	69	竹：529-KZZ、530-KZZ、531-KZZ、532-KZZ、533-KZZ、535-KZZ。 羅：005-KSB、006-KSB、007-KSB、009-KSB、010-KSB、011-KSB、012-KSB、013-KSB、015-KSB、017-KSB、018-KSB、029-KSB、030-KSB、031-KSB。 竹：809-KZY、810-KZY、811-KZY、812-KZY、813-KZY、815-KZY、816-KZY、817-KZY。 勢：920-LRL、921-LRL、922-LRL、923-LRL、925-LRL、927-LRL、915-LRL。 東：119-LXJ、120-LXJ、121-LXJ、122-LXJ、123-LXJ、125-LXJ、126-LXJ、127-LXJ、128-LXJ、129-LXJ。 花：965-KDZ、970-KDZ、971-KDZ、972-KDZ、973-KDZ、975-KDZ、976-KDZ、977-KDZ、978-KDZ、981-KDZ。
5	特殊用途機車	1	100.10	150	1,560	33.10	52	9	7	嘉：380-JRA、381-JRA、382-JRA、383-JRA、387-JRA。

**行政院農業委員會林務局  
公務車輛明細表**

中華民國102年度

單位：新臺幣千元

車輛數	車輛種類	乘客人數 不含司機	購置 年月	汽缸總排氣量 (立方公分)	油料費			養護費	其 他	備 註
					數量(公升)	單價(元)	金額			
8	特殊用途機車	1	100.12	150	2,496	33.10	83	14	11	嘉：731-JQQ、732-JQQ、733-JQQ、735-JQQ、736-JQQ、737-JQQ、738-JQQ、378-JQN。
2	特殊用途機車	1	101.04	125	624	33.10	21	3	3	林務局：263-KJK。屏：215-MQV。
101	特殊用途機車	1	101.04	150	31,512	33.10	1,043	172	141	羅：093-KBM、095-KBM、186-KSL、187-KSL、189-KSL、190-KSL、191-KSL、192-KSL、193-KSL、195-KSL。竹：377-LEN、378-LEN、379-LEN、380-LEN、381-LEN、382-LEN、383-LEN、385-LEN。勢：238-LLE、239-LLE、722-LLE、723-LLE、730-LLE、731-LLE、732-LLE、733-LLE、735-LE、736-LLE、738-LLE、750-LLE、751-LLE、752-LLE、753-LLE、760-LE、761-LLE。投：600-JNM、601-JNM、602-JNM、603-JNM、605-JNM、606-JNM、607-JNM、608-JNM、609-JNM、610-JNM、611-JNM、612-JNM、613-JNM、615-JNM、616-JNM、617-JNM、618-JNM、781-JNM、782-JNM、783-JNM、785-JNM、786-JNM。嘉：970-LTJ、971-LTJ、972-LTJ、973-LTJ、975-LTJ、015-LKT、016-LKT、017-LKT、018-LKT、019-LKT、020-L

行政院農業委員會林務局

公務車輛明細表

中華民國102年度

單位：新臺幣千元

車輛數	車輛種類	乘客人數 不含司機	購置 年月	汽缸總排氣量 (立方公分)	油料費			養護費	其 他	備 註
					數量(公升)	單價(元)	金額			
										KT、021-LKT。屏 ：216-MQV、217-M QV、218-MQV、219 -MQV、220-MQV、2 21-MQV、223-MQV 、225-MQV、226-M QV、227-MQV、823 -MQU、825-MQU、8 26-MQU。東：011- LXT、012-LXT、01 3-LXT、015-LXT、 016-LXT、017-LXT 、018-LXT、019-L XT、020-LXT、021 -LXT、022-LXT、0 23-LXT、063-LXP 、065-LXP、066-L XP、067-LXP、068 -LXP。花：992-KQ U、993-KQU。
1	小型警備車		4 96 .08	3,000	1,668	33.10	55	34	26	9670-QL。屏東處
1	小型警備車		4 96 .08	3,000	1,668	33.10	55	34	26	9671-QL。嘉義處
1	小型警備車		4 96 .08	3,000	1,668	33.10	55	34	26	9672-QL。臺東處
1	小型警備車		4 96 .08	3,000	1,668	33.10	55	34	26	9657-QL。花蓮處
1	小型警備車		4 96 .08	3,000	1,668	33.10	55	34	26	9661-QL。新竹處
1	小型警備車		4 96 .08	3,000	1,668	33.10	55	34	26	9662-QL。南投處
1	小型警備車		4 96 .08	3,000	1,668	33.10	55	34	26	0737-QT。臺東處
1	小型警備車		4 96 .08	3,000	1,668	33.10	55	34	26	9652-QL。羅東處
1	小型警備車		4 96 .08	3,000	1,668	33.10	55	34	26	9653-QL。東勢處
1	小型警備車		4 96 .08	3,000	1,668	33.10	55	34	29	0733-QT。屏東處
1	小型警備車		4 96 .08	3,000	1,668	33.10	55	34	26	0735-QT。羅東處
1	小型警備車		4 96 .08	3,000	1,668	33.10	55	34	26	0736-QT。花蓮處
1	小型警備車		4 96 .08	3,000	1,668	33.10	55	34	26	0730-QT。東勢處
1	小型警備車		4 96 .08	3,000	1,668	33.10	55	34	26	0731-QT。南投處
1	小型警備車		4 96 .08	3,000	1,668	33.10	55	34	26	0732-QT。嘉義處
1	小型警備車		4 96 .08	3,000	1,668	33.10	55	34	25	0722-QT。林務局
1	小型警備車		4 96 .08	3,000	1,668	33.10	55	34	25	0725-QT。林務局
1	小型警備車		4 96 .08	3,000	1,668	33.10	55	34	26	0726-QT。新竹處
1	本年度新增車輛： 小型貨車		1 102.07	1,200	834	33.10	28	8	15	新購001。嘉義處 ，預計於102年07 月購置。
	合 計				514,381	16,961	6,769	5,333		

預算員額： 職員 1,161 人 技工 1,281 人  
 警察 0 人 駕駛 35 人  
 法警 0 人 聘用 3 人 合計： 2,592 人  
 駐衛警 0 人 約僱 13 人  
 工友 99 人 駐外雇員 0 人

行政院農業委

現有辦公房

中華民國

區分	自有				無償借用		
	單位數	面積	帳面價值	年需修繕費	單位數	面積	年需修繕費
一、辦公房屋	374棟	110,132.06	78,827,208	6,608	-	-	-
二、機關宿舍	1139戶	133,698.89	441,767	8,022	-	-	-
1 首長宿舍	1戶	88.22	98	5	-	-	-
2 單房間職務宿舍	89戶	11,342.99	74,117	681	-	-	-
3 多房間職務宿舍	1049戶	122,267.68	367,552	7,336	-	-	-
三、其他	1612棟	259,832.41	3,619,657	34,615	-	-	-
合計		503,663.36	82,888,632	49,245	-	-	-

員會林務局

舍明細表

102年度

單位：新臺幣千元，平方公尺

有償租用或借用					合計			
單位數	面積	押金	租金	年需修繕費	面積	押金	租金	年需修繕費
3	1,552.89	-	5,580	11	111,684.95	-	5,580	6,619
	-	-	-	-	133,698.89	-	-	8,022
	-	-	-	-	88.22	-	-	5
	-	-	-	-	11,342.99	-	-	681
	-	-	-	-	122,267.68	-	-	7,336
	-	-	-	-	259,832.41	-	-	34,615
	1,552.89	-	5,580	11	505,216.25	-	5,580	49,256



行政院農業  
補助經費

中華民國

補助計畫	計畫起訖年度	補助內容	接受補助機關列入預算年度	補助	
				經常	
				人事費	業務費
合計				33,250	210,408
1.5851021000 林業管理				10,000	32,034
(1)野生動物保育	01			10,000	32,034
[1]補助直轄市政府	102-102	辦理野生動植物資源保育推動及管理工作。	102	1,400	4,000
[2]補助臺灣省各縣市	102-102	辦理野生動植物資源保育推動及管理工作。	102	4,000	10,000
[3]補助福建省各縣	102-102	辦理野生動植物資源保育推動及管理工作。	102	500	1,550
[4]補助其他中央機關	102-102	辦理野生動植物資源保育推動及管理工作。		100	800
[5]補助特種基金	102-102	辦理野生動植物資源保育推動及管理工作。		4,000	15,684
2.5851021100 林業發展				19,000	157,637
(1)綠資源維護	02			11,000	42,300
[1]補助直轄市政府	102-102	辦理自然保護區域、生物多樣性永續利用、重要水梯田及劣化棲地復育。	102	-	10,000
[2]補助臺灣省各縣市	102-102	辦理自然保護區域、生物多樣性永續利用、重要水梯田及劣化棲地復育。	102	7,000	10,000
[3]補助福建省各縣	102-102	辦理自然保護區域、生物多樣性永續利用、重要水梯田及劣化棲地復育計畫。	102	500	2,300
[4]補助特種基金	102-102	辦理保護區、社區林業、生物多樣性、外來入侵種、自然地景、重要水梯田及劣化棲地復育等研究推廣計畫。		3,500	20,000
(2)國公有造林及林產產銷輔導	03			-	68,825
[1]補助直轄市政府	102-102	1.辦理林產品加工技術改進與產銷輔導。 2.具產業特色林產品品牌建立與包裝行銷，及營造竹產業群聚聯盟。 3.木竹材產業升級與推廣訓練。 4.辦理漂流木清運及林產業務訪查。 5.辦理小花蔓澤蘭防除及樹木褐根	102	-	14,550

# 委員會林務局 分析表

102年度

單位：新台幣千元

經 費 之 用 途 分 析					
門 類	資 本	本 門	其 他	合 計	
其 他	土 地	營 建 工 程	其 他		計
39,240	-	2,800	320,310		606,008
10,550	-	-	2,800		55,384
10,550	-	-	2,800		55,384
2,200	-	-	200		7,800
4,950	-	-	100		19,050
300	-	-	-		2,350
100	-	-	-		1,000
3,000	-	-	2,500		25,184
28,690	-	2,800	316,380		524,507
17,990	-	-	-		71,290
4,000	-	-	-		14,000
5,490	-	-	-		22,490
2,000	-	-	-		4,800
6,500	-	-	-		30,000
-	-	-	1,000		69,825
-	-	-	-		14,550

**行政院農業  
補助經費**  
中華民國

補助計畫	計畫起訖年度	補助內容	接受補助機關列入預算年度	補助	
				經常	
				人事費	業務費
[2]補助臺灣省各縣市	102-102	病防治等工作。 1.辦理林產品加工技術改進與產銷輔導。 2.具產業特色林產品品牌建立與包裝行銷，及營造竹產業群聚聯盟。 3.木竹材產業升級與推廣訓練。 4.辦理漂流木清運及林產業務訪查。 5.辦理小花蔓澤蘭防除及樹木褐根病防治等工作。	102	-	51,900
[3]補助福建省各縣	102-102	辦理樹木褐根病防治工作。	102	-	2,375
(3)平地造林計畫	04			-	-
[1]補助臺灣省各縣市	102-102	辦理造林綠美化等工作。	102	-	-
[2]補助福建省各縣	102-102	辦理造林綠美化等工作。	102	-	-
[3]補助特種基金	102-102	辦理平地造林新植撫育工作。		-	-
(4)自然步道系統	05			-	1,190
[1]補助特種基金	102-102	辦理步道環境資料及遊憩衝擊等資料收集分析。		-	1,190
(5)森林育樂發展	06			-	-
[1]補助臺灣省各縣市	102-102	補助阿里山遊樂區內縣府所屬單位汰換電動機車。	102	-	-
(6)國家重要濕地保育	07			3,000	11,000
[1]補助直轄市政府	102-102	辦理國家重要濕地保育計畫。	102	1,000	2,000
[2]補助臺灣省各縣市	102-102	辦理國家重要濕地保育計畫。	102	1,000	6,000
[3]補助特種基金	102-102	辦理國家重要濕地保育計畫。		1,000	3,000
(7)林地管理與森林保護	08			-	325
[1]補助福建省各縣	102-102	辦理國有林地管理業務及配合宣導防火、保育、綠美化等工作。	102	-	325
(8)公私有林經營輔導	09			-	21,497
[1]補助直轄市政府	102-102	辦理公私有林經營輔導等相關業務。	102	-	1,500
[2]補助臺灣省各縣市	102-102	辦理公私有林經營輔導等相關業務。	102	-	5,497
[3]補助福建省各縣	102-102	辦理公私有林經營輔導等相關業務。	102	-	1,500
[4]補助特種基金	102-102	辦理公私有林經營輔導等相關業務。		-	13,000
(9)推動永續性野生動植物產業及管理	10			5,000	12,500

# 委員會林務局 分析表

102年度

單位：新台幣千元

經 費 之 用 途 分 析				
門 類	資 本	門 類	合 計	計
其 他	土 地	營 建 工 程	其 他	
-	-	-	1,000	52,900
-	-	-	-	2,375
-	-	-	310,365	310,365
-	-	-	19,000	19,000
-	-	-	9,500	9,500
-	-	-	281,865	281,865
-	-	-	-	1,190
-	-	-	-	1,190
-	-	-	1,050	1,050
-	-	-	1,050	1,050
6,700	-	-	3,965	24,665
1,500	-	-	-	4,500
4,200	-	-	3,965	15,165
1,000	-	-	-	5,000
-	-	-	-	325
-	-	-	-	325
-	-	-	-	21,497
-	-	-	-	1,500
-	-	-	-	5,497
-	-	-	-	1,500
-	-	-	-	13,000
4,000	-	2,800	-	24,300

**行政院農業  
補助經費**  
中華民國

補助計畫	計畫起訖年度	補助內容	接受補助機關列入預算年度	補助	
				人事費	業務費
[1]補助直轄市政府	102-102	建立示範野生動物人工繁殖規範及野生動物危害之防治。	102	-	700
[2]補助臺灣省各縣市	102-102	建立示範野生動物人工繁殖規範及野生動物危害之防治。	102	-	1,800
[3]補助特種基金	102-102	1.辦理動植物資源永續利用發展及全國性野生動物危害及動物放生區域、種類計畫。 2.推動鳥類10科及兩爬類9科之營利性野生動物人工繁殖飼養標準作業及生產履歷。 3.建立野生動物及其產製品國內電子化管理及後續稽核制度，辦理海洋哺乳動物棲地維護及管理救傷計畫。		5,000	10,000
3.5251021300 林業試驗研究				4,250	20,737
(1)人工林之生態系經營研究	11			200	1,127
[1]補助特種基金	102-102	智慧技術應用在母樹林及種子苗圃生產履歷之建構。		200	1,127
(2)開發森林多樣性資源之經營與永續利用技術	12			-	3,350
[1]補助特種基金	102-102	台灣主要造林樹種特殊成分創新應用與生產技術開發。		-	3,350
(3)遙測技術在森林資源調查之技術研發	13			-	2,058
[1]補助特種基金	102-102	1.高解析度航遙測影像於崩塌地多維資料自動萃取與資料庫建置。 2.高解析度多光譜影像於森林資源調查之應用。		-	2,058
(4)森林資源節能減碳與能源開發之研究	14			-	2,072
[1]補助特種基金	102-102	對環境友善之森林收穫作業與技術開發。		-	2,072
(5)野生物物種多樣性研究	15			1,500	5,240
[1]補助特種基金	102-102	1.建構台灣野生動物聲紋資料庫。 2.華盛頓公約附錄物種辨識及資訊系統建立。 3.台灣獼猴非傷害性生殖控制研究。 4.加強保育類鸚鵡人工繁殖場管理		1,500	5,240

# 委員會林務局 分析表

102年度

單位：新台幣千元

經 費 之 用 途 分 析					
門	資	本	門	合	計
其 他	土 地	營 建 工 程	其 他		
-	-	300	-		1,000
500	-	500	-		2,800
3,500	-	2,000	-		20,500
-	-	-	1,130		26,117
-	-	-	-		1,327
-	-	-	-		1,327
-	-	-	-		3,350
-	-	-	-		3,350
-	-	-	-		2,058
-	-	-	-		2,058
-	-	-	1,000		3,072
-	-	-	1,000		3,072
-	-	-	130		6,870
-	-	-	130		6,870

行政院農業  
補助經費

中華民國

補助計畫	計畫起訖年度	補助內容	接受補助機關列入預算年度	補助	
				經常	
				人事費	業務費
(6)生物資源資料庫應用研究	16	及技術提升計畫。		1,700	1,568
[1]補助特種基金	102-102	建立氣候變遷對生物多樣性風險與脆弱度評估模式及因應策略規劃。		1,700	1,568
(7)生物多樣性永續利用研究	17			500	1,679
[1]補助特種基金	102-102	瀕危野生脊椎動物致死疾病研究及防治對策之建立。		500	1,679
(8)退化生態系之復育	18			-	1,678
[1]補助特種基金	102-102	國有林野溪治理工程節能減碳工法之研究。		-	1,678
(9)野生物遺傳及種原研究	19			350	1,965
[1]補助其他中央機關	102-102	冷凍遺傳物質典藏中心之營運與遺傳物質之利用計畫。		350	1,965

委員會林務局  
分析表

102年度

單位：新台幣千元

經 費 之 用 途 分 析					合 計
其 他 門	土 地 資	營 建 工 程 本	其 他 門		
-	-	-	-	-	3,268
-	-	-	-	-	3,268
-	-	-	-	-	2,179
-	-	-	-	-	2,179
-	-	-	-	-	1,678
-	-	-	-	-	1,678
-	-	-	-	-	2,315
-	-	-	-	-	2,315



行政院農業  
捐助經費

中華民國

捐 助 計 畫	計 畫 起 訖 年 度	捐 助 對 象	捐 助 內 容	捐 助	
				經 人	常 事 費
合 計					22,662
1.對團體之捐助					22,662
0437對國內團體之捐助					22,162
(1)5851021000 林業管理					4,000
[1]野生動物保育	P01	102-102 國內民間團體	協助國內保育團體執行野生動物保育及宣導工作並建立夥伴關係。		4,000
(2)5851021100 林業發展					16,242
[1]森林生態系經營	P02	102-102 國內民間團體	協助推動林業相關成果之宣導。		-
[2]綠資源維護	P03	102-102 國內民間團體	辦理保護區域、社區林業計畫、生物多樣性自然保育宣導活動、教育訓練、濕地生態園及重要水梯田管理。		10,000
[3]國公有造林及林產產銷輔導	P04	102-102 林業相關之公、學、協會或與木質材料相關之財團法人等民間團體	1.協助林農進行竹製精品及其他林產品行銷與推廣展覽。 2.持續進行木、竹材加工技術改進與推廣。 3.協助林農參加林產產銷履歷檢測。		-
[4]平地造林計畫	P05	102-102 國內民間團體	辦理社區植樹綠美化、造林綠美化示範推廣及講習、林業相關活動。		-
[5]自然步道系統	P06	102-102 民間團體、社區協會、基金會、文史工作室等團體	1.辦理步道資源調查、監測紀錄等環教活動或登山淨山健行推廣活動。 2.辦理步道系統建置發展相關配套及登山安全強化工作。		142
[6]國家重要濕地保育	P07	102-102 國內民間團體	辦理國家重要濕地保育計畫。		1,100
[7]公私有林經營輔導	P08	102-102 國內民間團體	辦辦公私有林經營輔導、教育訓練及造林技術輔導觀摩，造林地清查及調查等相關業務。		-
[8]林地管理與森林保護	P09	102-102 國內民間團體、學術團體等	辦理各項林業相關研習、競賽、教育訓練及自然生態、影像紀錄等活動。		-
[9]推動永續性野生動植物產業及管理	P10	102-102 國內民間團體	補助民間團體設立野生動物放生護生園區及規劃死亡之野生動物個體收藏展示場所。		5,000
(3)5251021300 林業試驗研究					1,920
[1]本土生物資源之潛力開發研究	P11	102-102 國內民間團體	台灣原生山茶屬植物培育技術建立及保育與園藝應用計畫。		300
[2]林產物產銷履歷制度之建立	P12	102-102 國內民間團體	1.國產木材產地證明制度之研究與評估。 2.牛樟芝產銷履歷制度之研究。		-

委員會林務局  
分析表

102年度

單位：新臺幣千元

經 費		之 用 途		分 析	
門		資 本 門		合 計	
業 務 費	其 他	營 建 工 程	其 他		
112,771	732,859	-	700		868,992
103,791	44,088	-	700		171,241
102,112	44,088	-	700		169,062
10,800	1,000	-	700		16,500
10,800	1,000	-	700		16,500
82,352	43,088	-	-		141,682
760	-	-	-		760
40,000	8,462	-	-		58,462
1,900	-	-	-		1,900
-	22,230	-	-		22,230
1,682	76	-	-		1,900
13,995	4,000	-	-		19,095
-	5,320	-	-		5,320
8,740	-	-	-		8,740
15,275	3,000	-	-		23,275
8,960	-	-	-		10,880
657	-	-	-		957
2,834	-	-	-		2,834

行政院農業  
捐助經費

中華民國

捐 助 計 畫	計 畫 起 訖 年 度	捐 助 對 象	捐 助 內 容	捐 助	
				經 常 人 事 費	
[3]遙測技術在森林資源調查之技術研發	P13	102-102	國內民間團體	光達與航遙測資料於森林經營與監測之研究。	1,620
[4]野生物物種多樣性研究	P14	102-102	國內民間團體	野生動物移動行為之研究。	-
0438對私校之獎助					500
(1)5251021300 林業試驗研究					500
[1]濕地及森林溪流濱水帶之生態功能研究	P15	102-102	私立學校	台灣森林型濕地資源調查先導計畫。	500
2.對個人之捐助					-
0445社會福利津貼及濟助					-
(1)5851021100 林業發展					-
[1]林地管理與森林保護	P16	102-102	主動交還林地占用人	積極配合交還林地及廢耕者給予救助。	-
0471損失及賠償					-
(1)5851021100 林業發展					-
[1]平地森林園區	P17	102-102	園區土地出租(售)人	辦理平地森林園區租(使)用土地之地上物補償。	-
[2]林地管理與森林保護	P18	102-102	國有林合法租地造林承租戶、暫准建地承租戶	1.辦理國有林合法租地造林補償收回。 2.莫拉克颱風災後特定區域範圍出租建地遷移地上物補償費。	-
0475獎勵及慰問					-
(1)5851020100 一般行政					-
[1]基本行政工作維持	P19	102-102	退休(職)人員	發放退休人員三節慰問金等費用。	-
(2)5851021100 林業發展					-
[1]綠資源維護	P20	102-102	檢舉民眾及團體	取締或舉發違反動物保育法案件之獎勵金。	-
[2]平地造林計畫	P21	102-102	私有農地之團體及個人	依據要點規定補助及核發造林直接給付。	-
[3]自然步道系統	P22	102-102	競賽活動得獎人員	辦理步道生態旅遊推廣競賽獎勵得獎人員。	-
[4]林地管理與森林保護	P23	102-102	舉發查獲犯罪之人士、社區、林業及自然保育有功人士	1.依森林保護辦法鼓勵檢舉取締盜伐、濫墾及火災等，違反森林法案件之保林獎金。 2.結合社區加強森林保護工作。 3.表揚林業及自然保育有功人士之獎	-

委員會林務局  
分析表

102年度

單位：新臺幣千元

經 費		之 用 途		分 析
門		資 本 門		合 計
業 務 費	其 他	營 建 工 程	其 他	
3,834	-	-	-	5,454
1,635	-	-	-	1,635
1,679	-	-	-	2,179
1,679	-	-	-	2,179
1,679	-	-	-	2,179
980	688,771	-	-	689,751
-	6,000	-	-	6,000
-	6,000	-	-	6,000
-	6,000	-	-	6,000
800	212,000	-	-	212,800
800	212,000	-	-	212,800
800	-	-	-	800
-	212,000	-	-	212,000
180	470,771	-	-	470,951
-	31,290	-	-	31,290
-	31,290	-	-	31,290
180	439,481	-	-	439,661
-	100	-	-	100
-	432,751	-	-	432,751
180	-	-	-	180
-	6,630	-	-	6,630

行政院農業

捐助經費

中華民國

捐 助 計 畫	計 畫 起 訖 年 度	捐 助 對 象	捐 助 內 容	捐 助
				經 常 人 事 費
3.對國外之捐助 0436對外之捐助 (1)5851021000 林業管理 [1]野生動物保育	P24 102-102	國外保育團體	勵金。  協助國外保育團體執行生物多樣性工作並建立夥伴關係。	- - - -

# 委員會林務局 分析表

102年度

單位：新臺幣千元

經 費 之 用 途		分 析		
門		資 本 門		合 計
業 務 費	其 他	營 建 工 程	其 他	
8,000	-	-	-	8,000
8,000	-	-	-	8,000
8,000	-	-	-	8,000
8,000	-	-	-	8,000

本頁空白





行政院農業委  
派員出國計畫預算類別表

中華民國

計畫名稱及領域代碼	擬 前 往 國 家 或 地 區	主 要 會 議 議 題 談 判 重 點 等	預計天數	擬派人數	旅 費	
					交 通 費	生 活 費
一．定期會議						
01派員出席生物多樣性公約第17屆科學諮詢機構會議 - 64	加拿大	參與生物多樣性公約會議，因該公約之發展及未來全球生物多樣性保育之趨勢、生物安全、生物科技、智慧財產權等相關規範，均需深入瞭解。	10	1	60	65
02派員出席華盛頓公約第16屆締約國大會 - 64	泰國	華盛頓公約會議主要討論該公約附錄調整及各物種保育相關事宜，我國「保育類野生動物名錄」係參考該公約附錄物種而調整。因此該公約之決議除對我國保育類野生動物相關規範有重大影響外，間接可影響我國農林漁牧貿易。	15	2	30	141
03參加氣候變化綱要公約第19次締約國會議暨京都議定書第9次締約國會議 - 57	未定	本次會議主要討論全球因應氣候變遷氣候調適及減緩策略，以作為各國政策實施方針。	12	1	70	52

員會林務局

— 開會、談判

102年度

單位：新臺幣千元

預 算		歸屬預算科目	最近三次有關同一出國計畫之實際執行情形			
辦 公 費	合 計		出 國 地 點	出 國 期 間	出 國 人 數	國 外 旅 費
5	130	林業發展	加拿大	100.11	2	207
			法國	96.07	1	130
			加拿大	94.11	2	260
50	221	林業發展	卡達	99.03	1	175
			荷蘭	96.06	1	171
			泰國	93.10	2	290
13	135	林業發展	卡達	101.12	1	150
			南非	100.11	1	118
			丹麥	98.12	1	154

行政院農業  
 派員出國計畫預算類別表  
 中華民國

計畫名稱及領域代碼	擬前往國家	主要研習課程	預計前往期間	預計天數	擬派人數
三、實習 01臺美林業經營技術協助訓練計畫-5 7	美國	本年度預定與美國林務署相關機構進行森林永續經營管理、森林認證機制及原住民資源共管等業務之考察，並討論未來合作之可能。	102.09-102.09	8	1

委員會林務局  
— 進修、研究、實習

102年度

單位：新臺幣千元

旅 費 預 算				歸屬預算科目	前三年度已派人員人數
生 活 費	機票與出國手續費	書籍學雜等費	合 計		
46	66	2	114	林業發展	5

行政院農業  
派員赴大陸計

中華民國

計畫名稱及領域代碼	擬前往地區	擬拜會單位	工 作 內 容	預計前往期間	預計天數	擬派人數
01兩岸野生動物貿易管理協商會議64	北京、廣東	國家林業局、瀕危辦公室	商討兩岸野生動物貿易管理相關議題。	102.04-102.04	7	2
02促進兩岸自然保護區經營管理技術能力提升計畫64	北京及其他	國家林業局及保護區管理單位	拜會相關部會以瞭解兩岸對保護區系統經營管理相關策略及模式。	102.09-102.09	7	2

委員會林務局  
畫預算類別表

102年度

單位：新台幣千元

旅 費 預 算				歸屬預算科目	前三年內有無赴同一單位拜會	
交 通 費	生 活 費	辦 公 費	合 計		有/無	如有，說明其拜會內容
120	60	20	200	林業發展	有	1.拜訪大陸國家林業局及CI TES辦公室，合辦海峽兩 岸野生動植物保育及貿易 管理研討會，與大陸行政 部門建立交流與會商管道 ，共同處理兩岸間野生物 貿易、證照核發與管理措 施。 2.洽談兩岸CITES物種貿易 合作與措施，如：文心蘭 、紅珊瑚等。
60	30	10	100	林業發展	無	

行政院農業委  
歲出按職能及  
中華民國

職能 別分類	經濟性 分類	常 支 出				
		經 消費支出	常 債務利息	支 補助地方	出 移轉民間	小計
總 計		3,628,045	-	279,583	868,332	4,775,960
10農、林、漁、牧		3,628,045	-	279,583	868,332	4,775,960

員會林務局  
經濟性綜合分類表

102年度

單位：新臺幣千元

資		本		支		出	總計
資本形成	土地購入	增資	補助地方	移轉民間	小計		
2,192,375	3,700	-	323,110	700	2,519,885	7,295,845	
2,192,375	3,700	-	323,110	700	2,519,885	7,295,845	



本頁空白

**行政院農業委員會林務局**  
**跨年期計畫概況表**

中華民國102年度

單位：新臺幣億元

計畫名稱	執行期間	中央公務預算 經費需求總額	分年經費需求				備註
			100及以 前年度 預算數	101年度 預算數	102年度 預算數	103及以後 年度預估 需求數	
加強森林永續經營計畫(第四期)	102—105	137.48	-	-	21.99	115.49	本計畫102年度預算編列於「林業發展」科目21.99億元。
國土資訊系統整體建置計畫	95—104	10.28	5.02	0.81	0.73	3.72	1.行政院96年7月9日院臺建字第0960027673號函核定。 2.本計畫102年度預算編列於「林業發展」科目0.73億元。
植樹造林計畫	102—105	97.84	-	-	16.24	81.60	本計畫102年度預算編列於「林業發展」科目16.24億元。
新竹林區管理處新建工程計畫	99—102	1.32	-	0.04	-	1.28	1.行政院99年10月22日院臺農字第0990058302號函核定。 2.本計畫102年度暫緩編列。
國家重要濕地保育計畫	100—105	6.61	0.44	0.42	0.44	5.31	1.行政院99年7月1日院臺建字第0990034700號函核定。 2.本計畫102年度預算編列於「林業發展」科目0.44億元。
國有林整體治山防災及國家森林遊樂區聯外道路維護計畫	101—105	76.00	-	10.13	7.91	57.96	1.行政院100年10月12日院臺農字第1000058253號函核定。 2.本計畫102年度預算編列於「林業發展」科目7.91億元。
第四階段電子化政府計畫-智慧生態	102—105	1.38	-	-	0.25	1.13	1.行政院100年6月10日院臺秘字第1000030132號函核定。 2.本計畫102年度預算編列於「林業發展」科目0.25億元。

行政院農業  
委辦經費  
中華民國

委 辦 計 畫	計 畫 起 訖 年 度	委 辦 內 容	委 辦	
			經 常	
			用 人 費 用	業 務 費 用
合 計			19,700	335,052
1.5851021000 林業管理			7,700	37,000
(1)保育類野生動物急救站與收容中心營運計畫	102-102	1.收容及照養保育類野生動物，並提供妥善人道之飼養照顧。 2.提供野生動物救援、救傷及緊急狀況處理之醫療照顧，並培育具備野生動物醫療及保育人員，以強化國內專業技術人力資源。	7,500	35,500
(2)臺北市野生動植物保育、教育宣導及老樹棲地維護計畫	102-102	1.執行野生動物保育法相關規定，持續查緝取締違法案件，辦理老樹棲地維護。 2.舉辦野生動物保育教育宣導活動，以提升民眾及相關執法人員之保育知識及觀念。	200	1,500
2.5851021100 林業發展			12,000	290,524
(1)森林暨土地利用型調查	102-102	1.運用衛星影像於全島崩塌地判釋及災害監測計畫。 2.臺灣森林土壤碳庫調查及推估。 3.森林資源調查樹種及森林組成分析。 4.臺灣本島森林動態樣區種子雨及喬木小苗監測。 5.南仁山長期動態樣區複查計畫。 6.福山動態樣區複查。 7.蓮花池動態樣區計畫。 8.溪水取樣及其化學性質分析。 9.臺灣地區重要闊葉樹種立體像對判釋成果之彙集。 10.運用多時期遙測影像進行森林碳吸存研究。 11.GIS系統應用分析相關研究。	-	19,314
(2)生態資源資料庫分組整合推動第三期計畫	102-102	1.辦理生態資源資料庫分組年度諮詢、分項計畫成果管理及整合推動議題與機制研議等綜合性推動業務。 2.辦理生態資源資料庫分組圖資網路服務擴充建置、流通發布運作、資訊服務平台維護及宣導推廣研討會議等資訊服務建置推廣作業。 3.辦理國土資訊系統棲地資料標準制定作業。	-	4,500
(3)航遙測圖資供應平台及倉儲整合	102-102	1.為解決航攝影像資料存取、管理及供應所需，有效整合並運用所建置航攝影像資料庫，以提昇航遙測圖資開放供應執行效率及服務多元化委託辦理相關工作。 2.國土資訊系統NGIS影像資料及相關圖資供應所需網路頻寬及主機代管、資料異地備份案。	-	11,730

# 委員會林務局 分析表

102年度

單位：新台幣千元

經 費 之 用 途 分 析			
門 別	資 本	門 別	合 計
其 他	設 備 購 置	其 他	
16,000	500	-	371,252
3,000	500	-	48,200
3,000	500	-	46,500
-	-	-	1,700
13,000	-	-	315,524
-	-	-	19,314
-	-	-	4,500
-	-	-	11,730

行政院農業  
委辦經費  
中華民國

委辦計畫	計畫起訖年度	委辦內容	委辦	
			經常	
			用人費用	業務費用
(4)林業推廣及林地與森林保護	102-102	3.辦理資訊安全及健全資訊安全管理相關規劃及顧問服務。 1.辦理林地管理資訊建置計畫。 2.委託地政機關辦理區外保安林地測量及登記。 3.委託辦理植樹月系列活動及相關宣導活動。 4.保安林經營管理之研究。 5.保安林存廢對策委託研究。	-	12,443
(5)辦理育林技術之研究	102-102	辦理人工林育苗、撫育、疏伐及營造複層林相等技術相關研究，以供經營管理之參考。	-	7,406
(6)辦理病蟲害防治之研究	102-102	辦理樹木褐根病、蘇鐵白輪盾介殼蟲及相關病害防治之研究，以供林木疫病防治之參考。	-	5,000
(7)研發國產木竹材創新技術及推廣利用	102-102	開發創新竹製精品與其他國產木竹材多元產品、持續辦理CAS臺灣優良農產品標章林產品類驗證之查驗、技術輔導與推廣宣導。	-	23,600
(8)自然步道系統委辦計畫	102-102	1.辦理步道人文、自然景觀資源調查及環境監測相關業務。 2.研擬步道系統規劃設計規範、經管法規及經營管理相關計畫。 3.建置步道系統環境資料，編印相關環教文宣，如地圖、摺頁及手冊等。 4.辦理步道系統相關專業培力訓練，及步道工作假期與志工推展、無痕山林運動、自然創作等多元發展專案。 5.規劃步道生態旅遊遊程，辦理步道系統生態旅遊及健行淨山等推廣活動。	-	12,190
(9)森林育樂發展委辦計畫	102-102	1.辦理森林遊樂區委託整體規劃及計畫修訂。 2.委託合格建築師辦理森林遊樂區建築物公共安全檢查簽證及申報。 3.辦理森林遊樂區內水質、環境等檢、監測及資源調查。 4.辦理森林遊樂區生態旅遊及環境教育活動。 5.辦理森林遊樂區無障礙旅遊環境營造。 6.辦理森林生態旅遊策略聯盟整合推廣。 7.辦理森林志願服務推展活化。 8.辦理育樂出版品資料收集及出版。 9.辦理自然教育中心專案教師聘用及建置發展。 10.辦理自然教育中心輔導提升及培力。 11.辦理自然教育中心林業課程發展。 12.辦理自然教育中心整合行銷。	-	45,745
(10)平地造林委辦計畫	102-102	1.平地造林之造林檢測及宣導對象主要為私有地農	-	31,750

委員會林務局  
分析表

102年度

單位：新台幣千元

經 費 之 用 途 分 析			
其 他 門	資 本 門	其 他 門	合 計
其 他	設 備 購 置	其 他	
-	-	-	12,443
-	-	-	7,406
-	-	-	5,000
-	-	-	23,600
-	-	-	12,190
-	-	-	45,745
-	-	-	31,750

**行政院農業  
委辦經費**  
中華民國

委 辦 計 畫	計 畫 起 訖 年 度	委 辦 內 容	委 辦	
			經 常	
			用 人 費 用	業 務 費 用
(11)平地森林園區委辦計畫	102-102	民，爰需由各縣市政府辦理造林檢測工作。 2.委託各級機關、大專院校及民間團體辦理各項研究或規劃工作，俾提供計畫各項資訊及對策。 1.針對嘉義平地森林園區進行生態監測。 2.針對屏東平地森林園區進行生態監測。 3.針對花蓮平地森林園區進行動物相調查。 4.召集森林園區及森林育樂景觀總顧問，針對本局轄管森林園區發展政策、計畫、空間規劃設計與後續發展進行檢核以作為本局經營管理參考。 5.辦理森林育樂環境規劃設計及施工教育訓練委辦案。 6.嘉義處駐管委託經營管理、環境綠美化維護、周遭社區生態旅遊輔導等委辦案。 7.屏東處妝點花卉景觀、社區及志工解說人員培訓、紀錄片製作等委辦案。 8.花蓮處紀錄片製作、森林音樂活動、花海景觀營造等委辦案。	-	30,996
(12)公私有林經營輔導委辦計畫	102-102	辦理獎勵造林教育訓練講習及造林技術輔導觀摩等。	-	1,080
(13)綠資源維護委託研究	102-102	執行各項野生動植物資源、棲地經營管理、森林溪流魚類調查及外來入侵種調查評估等監測、研究調查計畫。	5,000	13,220
(14)綠資源維護委託辦理	102-102	委託專業團體經營管理生態教育館及其各項保育研究與推廣活動。	7,000	13,940
(15)國有林治山防災委辦計畫	102-102	1.國有林地深層崩塌及堰塞湖形成潛勢與影響範圍調查評估。 2.國有林防災監測及應變系統整合。 3.以無人載具技術進行國有林重大土石災區調查與後續初步治理規劃。 4.國有林101年治山防災計畫工程效益評估。 5.國有林莫拉克颱風災土砂二次災害潛勢影響評估。	-	23,750
(16)推動永續性野生動植物產業及管理	102-102	調查10族原住民部落基於傳統文化祭儀獵捕野生動物區域。	-	11,400
(17)智慧生態計畫跨機關資料整合	102-102	1.生態旅遊多元服務管道環境建置及介接標準制定。 2.物種解說資料整合。 3.國家森林遊樂區、自然保育中心及林業文化園區餐飲、住宿、活動、交通及在地特色資訊盤點、蒐集、彙整及主動提供。 4.在地產業線上購物平台建置與資料介接，推廣社	-	6,687

# 委員會林務局 分析表

102年度

單位：新台幣千元

經 費 之 用 途 分 析			
門 別	資 本	門 別	合 計
其 他	設 備 購 置	其 他	
-	-	-	30,996
-	-	-	1,080
6,000	-	-	24,220
7,000	-	-	27,940
-	-	-	23,750
-	-	-	11,400
-	-	-	6,687



行政院農業  
委辦經費  
中華民國

委 辦 計 畫	計 畫 起 訖 年 度	委 辦 內 容	委 辦	
			經 常	
			用 人 費 用	業 務 費 用
(18)林業文化保存及發展	102-102	區發展協會參與資料庫內容建置。 林業文化史料、史蹟清查，林業文化整體行銷推廣、教育活動、網站建置、木雕藝術活動，林業文化園區軟硬體設施整建規劃設計及委外經營、民間參與相關評估作業。	-	11,273
(19)限制伐採補償	102-102	建置GIS定點定位標示。	-	4,500
3.5251021300 林業試驗研究			-	7,528
(1)森林經營對文化、社會、經濟之影響評估	102-102	1.發展國際林業經營及科技相關計畫。 2.林業資訊系統應用普查及發展之研究	-	2,599
(2)不同林業經營方式對碳管理之影響評估	102-102	建置符合MRV要求林業活動溫室氣體清冊編製機制。	-	4,056
(3)加強國際農業科技人才培育	102-102	林業國際研討會。	-	873

# 委員會林務局 分析表

102年度

單位：新台幣千元

經 費 之 用 途 分 析			
門 類	資 本	門 類	合 計
其 他	設 備 購 置	其 他	
-	-	-	11,273
-	-	-	4,500
-	-	-	7,528
-	-	-	2,599
-	-	-	4,056
-	-	-	873

## 行政院農業委員會林務局

### 立法院審議中央政府總預算案所提決議、附帶決議及注意辦理事項辦理情形報告表

中華民國 101 年度

單位：新臺幣元

決議、附帶決議及注意事項	辦理情形	
項次	內容	
(一)	<p>壹、總預算部分</p> <p>一、通案決議部分</p> <p>本次老年農民福利津貼暫行條例與國民年金法之修正，連同辦理老農離農津貼，以及其他 6 項無須修正法律的福利津貼或補助，101 年度所需經費請行政院檢討就立法院審議 101 年度中央政府總預算案歲出減列 0.85% 額度作為財源，如仍有不足，則由中央特別統籌分配稅款支應，並於 12 月 5 日提出修正案送立法院與總預算案併案審議。</p>	<p>行政院業依決議於 100 年 12 月 5 日院授主忠一字第 1000007614 號函送 101 年度中央政府總預算案修正案至立法院與總預算案併案審議，並依決議由立法院審議 101 年度中央政府總預算案歲出減列 0.85% 額度作為財源。</p>
(二)	<p>101 年度中央政府總預算案針對各機關及所屬統刪項目如下：</p> <p>1. 人事費：除退休退職給付、立法院主管、法務部主管、中央研究院、公務人員保障暨培訓委員會不刪外，其餘統刪 0.5%，其中主計處、經濟建設委員會、中央選舉委員會及所屬、檔案管理局、公共工程委員會、原住民族委員會、文化園區管理局、體育委員會及所屬、公務員懲戒委員會、智慧財產法院、臺灣高等法院臺中分院、臺灣高等法院花蓮分院、臺灣南投地方法院、臺灣雲林地方法院、營建署及所屬、警政署及所屬、入出國及移民署、臺灣省北區國稅局及所屬、財稅資料中心、中小企業處、交通部主管、僑務委員會、南部科學工業園區管理局及所屬、原子能委員會主管、林務局、水土保持局、勞工安全衛生研究所、衛生署、疾病管制局、環境保護署主管、福建省政府改以其他項目刪減替代，科目自行調整。</p> <p>2. 委辦費：除動植物防疫檢疫局及所屬辦理屠宰衛生檢查、畜禽藥物殘留檢測及檢疫偵測犬業務之委辦費、中央健康保險局委託職業工會與農漁會及鄉鎮市公所辦理健保業務、勞工委員會辦理危</p>	<p>已遵照辦理，刪減相關預算並整編成 101 年度法定預算。</p>

## 行政院農業委員會林務局

### 立法院審議中央政府總預算案所提決議、附帶決議及注意辦理事項辦理情形報告表

中華民國 101 年度

單位：新臺幣元

決議、附帶決議及注意事項 項次	內容	辦理情形
	<p>險機械及設備檢查與管理、文化建設委員會及所屬、中央選舉委員會及所屬、智慧財產局、警政署及所屬、中央警察大學、調查局、矯正署及所屬不刪外，其餘統刪 10%，其中研究發展考核委員會、公務人員退休撫卹基金管理委員會、審計部、內政部、營建署及所屬、入出國及移民署、建築研究所、國庫署、廉政署、交通部、觀光局及所屬、運輸研究所、公路總局及所屬、國軍退除役官兵輔導委員會、科學工業園區管理局及所屬、林業試驗所、勞工安全衛生研究所、衛生署、食品藥物管理局、環境保護署、環境檢驗所、海岸巡防總局及所屬改以其他項目刪減替代，科目自行調整。</p> <p>3. 國外旅費及出國教育訓練費：除開會、談判、中央選舉委員會及所屬、立法院主管、法務部主管、警政署及所屬、公務人員保障暨培訓委員會、國家文官學院及所屬不刪外，其餘統刪 10%，其中中央研究院、新聞局、經濟建設委員會、研究發展考核委員會、檔案管理局、公共工程委員會、原住民族委員會、文化園區管理局、考試院、公務人員退休撫卹基金監理委員會、公務人員退休撫卹基金管理委員會、監察院、審計部、內政部、營建署及所屬、中央警察大學、消防署及所屬、役政署、入出國及移民署、空中勤務總隊、賦稅署、關稅總局及所屬、標準檢驗局及所屬、交通部、民用航空局、中央氣象局、公路總局及所屬、原子能委員會、核能研究所、農業委員會、林務局、水土保持局、農業試驗所、林業試驗所、水產試驗所、畜產試驗所、家畜衛生試驗所、特有生物研究保育中心、茶業改良場、種苗改良</p>	

## 行政院農業委員會林務局

### 立法院審議中央政府總預算案所提決議、附帶決議及注意辦理事項辦理情形報告表

中華民國 101 年度

單位：新臺幣元

決議、附帶決議及注意事項 項次	內容	辦理情形
	<p>繁殖場、桃園區農業改良場、苗栗區農業改良場、臺中區農業改良場、臺南區農業改良場、高雄區農業改良場、花蓮區農業改良場、臺東區農業改良場、漁業署及所屬、動植物防疫檢疫局及所屬、農糧署及所屬、食品藥物管理局、環境檢驗所、海岸巡防署、海洋巡防總局、臺灣省政府、福建省政府改以其他項目刪減替代，科目自行調整。</p> <p>4. 大陸地區旅費：除中央選舉委員會及所屬、警政署及所屬、法務部主管不刪外，其餘統刪 10%，其中新聞局、經濟建設委員會、研究發展考核委員會、立法院、內政部、中央警察大學、役政署、入出國及移民署、關稅總局及所屬、交通部、中央氣象局、國軍退除役官兵輔導委員會、原子能委員會主管、農業委員會、林務局、特有生物研究保育中心、茶業改良場、漁業署及所屬、海岸巡防署、海洋巡防總局、臺灣省諮議會、福建省政府改以其他項目刪減替代，科目自行調整。</p> <p>5. 一般事務費：除立法院主管、公務人員保障暨培訓委員會、國家文官學院及所屬、調查局、矯正署及所屬不刪外，其餘統刪 5%，其中經濟建設委員會、金融監督管理委員會、保險局、檢查局、考試院、銓敘部、公務人員退休撫卹基金監理委員會、公務人員退休撫卹基金管理委員會、監察院、審計部、審計部新北市審計處、審計部臺中市審計處、審計部高雄市審計處、內政部、營建署及所屬、警政署及所屬、入出國及移民署、國庫署、關稅總局及所屬、臺北市國稅局、臺灣省北區國稅局及所屬、臺灣省中區國稅局及所屬、臺灣省南區國稅局及所屬、高雄市國稅局、臺北區支</p>	

## 行政院農業委員會林務局

### 立法院審議中央政府總預算案所提決議、附帶決議及注意辦理事項辦理情形報告表

中華民國 101 年度

單位：新臺幣元

決議、附帶決議及注意事項 項次	內容	辦理情形
	<p>付處、財稅資料中心、財稅人員訓練所、廉政署、最高法院檢察署、中小企業處、交通部、民用航空局、中央氣象局、觀光局及所屬、公路總局及所屬、國軍退除役官兵輔導委員會、農業試驗所、林業試驗所、畜產試驗所、家畜衛生試驗所、茶業改良場、桃園區農業改良場、漁業署及所屬、中醫藥委員會、中央健康保險局、食品藥物管理局、環境保護署主管、海岸巡防署主管、福建省政府改以其他項目刪減替代，科目自行調整。</p> <p>6. 軍事裝備設施養護費、房屋建築養護費、車輛及辦公器具養護費、設施及機械設備養護費：除立法院主管、中央選舉委員會及所屬、法務部主管、警政署及所屬、中央警察大學、空中勤務總隊不刪外，其餘統刪 5%，其中經濟建設委員會、證券期貨局、保險局、公共工程委員會、考試院、銓敘部、公務人員退休撫卹基金監理委員會、公務人員退休撫卹基金管理委員會、監察院、審計部、審計部新北市審計處、審計部臺中市審計處、審計部高雄市審計處、內政部、營建署及所屬、入出國及移民署、關稅總局及所屬、高雄市國稅局、臺北區支付處、財稅資料中心、中小企業處、交通部、民用航空局、中央氣象局、觀光局及所屬、公路總局及所屬、國軍退除役官兵輔導委員會、農業委員會、林務局、農業試驗所、林業試驗所、茶業改良場、桃園區農業改良場、臺中區農業改良場、漁業署及所屬、食品藥物管理局、環境保護署主管、海岸巡防署主管、福建省政府改以其他項目刪減替代，科目自行調整。</p> <p>7. 設備及投資：除資產作價投資、經濟建</p>	

## 行政院農業委員會林務局

### 立法院審議中央政府總預算案所提決議、附帶決議及注意辦理事項辦理情形報告表

中華民國 101 年度

單位：新臺幣元

決議、附帶決議及注意事項 項次	內容	辦 理 情 形
	<p>設委員會撥充花東地區永續發展基金、海岸巡防總局及所屬營舍整建工程計畫、國家科學委員會增撥國家科學技術發展基金、立法院主管、中央選舉委員會及所屬、國立故宮博物院、法務部主管、警政署及所屬、中央警察大學、空中勤務總隊、國家文官學院及所屬不刪外，其餘統刪 8%，其中新聞局、經濟建設委員會、金融監督管理委員會、證券期貨局、考試院、銓敘部、審計部臺北市審計處、審計部臺中市審計處、內政部、消防署及所屬、國庫署、關稅總局及所屬、臺北區支付處、中小企業處、交通部、中央氣象局、國軍退除役官兵輔導委員會、臺中區農業改良場、環境保護署主管、海岸巡防總局及所屬、福建省政府改以其他項目刪減替代，科目自行調整。</p> <p>8. 對國內團體之捐助與政府機關間之補助：除法律義務支出、國家科學委員會對國家實驗研究院與國家同步輻射研究中心之捐助、衛生署捐助財團法人國家衛生研究院發展計畫、中小企業處捐助財團法人中小企業信用保證基金、文化建設委員會及所屬、中央選舉委員會及所屬、立法院主管、法務部主管、警政署及所屬不刪外，其餘統刪 5%，其中銓敘部、內政部、入出國及移民署、交通部、觀光局及所屬、國軍退除役官兵輔導委員會、科學工業園區管理局及所屬、中醫藥委員會、環境保護署、海岸巡防署、台灣省政府改以其他項目刪減替代，科目自行調整。</p> <p>9. 獎勵金：除文化建設委員會及所屬、中央選舉委員會及所屬、警政署及所屬、立法院主管、法務部主管、智慧財產局不刪外，其餘統刪 10%，其中內政部、</p>	

## 行政院農業委員會林務局

### 立法院審議中央政府總預算案所提決議、附帶決議及注意辦理事項辦理情形報告表

中華民國 101 年度

單位：新臺幣元

決議、附帶決議及注意事項 項次	內容	辦 理 情 形
	<p>入出國及移民署、國庫署、高雄市國稅局、標準檢驗局及所屬、中小企業處、交通部、公路總局及所屬、漁業署及所屬、農糧署及所屬、勞工委員會、環境保護署、海岸巡防署、福建省政府改以其他項目刪減替代，科目自行調整。</p> <p>10. 定額刪減項目：國防部主管統刪 2 億 5,400 萬元、外交部主管統刪 8,136 萬 6,000 元、教育部主管統刪 1 億 5,400 萬元、大陸委員會統刪 1,000 萬元、客家委員會及所屬統刪 1,000 萬元，以上均不另再就用途別統刪，並含各委員會審查刪減數，科目自行調整。</p>	
(三)	101 年度中央政府總預算案歲出預算，除訂有契約者依契約所定進度、時程給付外，均應依各機關單位預算分配注意事項辦理。	遵照辦理。
(四)	立法院審議 100 年度中央政府總預算附屬單位預算時，通過決議：「…預算執行時有預算法第 62 條之 1 所定「政策宣導」之「廣告」者，應由各該營業及非營業基金按月將預算動支情形（含廣告之主要內容、刊登及播出時間、次數及其金額、托播對象等）予以彙整，透過網際網路予以公開，並函送立法院相關委員會」，惟部分單位並未遵照辦理；為利國會及社會大眾之監督，自 101 年度起，各機關含附屬單位及依預算法第 62 條之 1 所定財團法人於平面媒體、網路媒體、廣播媒體及電視媒體辦理政策宣導相關之廣告，均應按月於機關網站資訊公開區中單獨列示公布，並由各該主管機關按季彙整送立法院。另請審計部自 100 年度起，專案查核各機關單位辦理政策宣導、廣告等相關預算執行情形，併同於年度總決算審核報告	<p>(一)本會已將相關規定函知各單位暨所屬各機關，以及本會捐助成立之財團法人(捐助基金 50% 以上者)，請相關單位依照立法院決議事項辦理，按月於機關網站資訊公開區中單獨列示公布。</p> <p>(二)又有關按季彙送立法院一節，本會業於 101 年 4 月 30 日農會字第 1010090604 號、101 年 7 月 26 日農會字第 1010090734 號函送立法院在案。</p>



## 行政院農業委員會林務局

### 立法院審議中央政府總預算案所提決議、附帶決議及注意辦理事項辦理情形報告表

中華民國 101 年度

單位：新臺幣元

決議、附帶決議及注意事項	辦理情形
項次	內容
	中揭露。
(五)	<p>立法院審議 100 年度中央政府總預算案通過決議「…自 101 年度起，各該機關單位預算書除正式員額外，亦應明列以非人事費進用之臨時人員、勞務採購派遣人力、承攬人力、申用替代役等之詳細資料（包括：計畫名稱、計畫內容、進用人數、經費及各項待遇、獎金、福利），以完整表達政府人力運用之配置，俾利立法院審議監督。」，惟查各機關預算書，僅列示「臨時人員」及「派遣人力」之簡略資料，「替代役」及「承攬人力」則付之闕如。</p> <p>依行政院人事行政局資料顯示 100 年 3 月 31 日行政院所屬各主管機關運用派遣勞工計 1 萬 2,582 人，較控管基準日 99 年 1 月 31 日，減少 2,932 人，而減少主因在於機關改以勞務承攬方式進用或將原填報派遣勞工重新認定為勞務承攬人力。然聘用人員、約僱人員及臨時人員均有控管措施，唯獨承攬人力沒有。勞務承攬與勞動派遣實務上區分有模糊地帶，改以勞務承攬方式進用，恐有規避控管之嫌。爰為利瞭解勞務承攬人數之消長情形，自 101 年度起，於年度決算向監察院提出時，行政院所屬各主管機關應將勞務承攬人數與經費送人事行政局彙整後公開於網站上；且各機關應自 102 年度起於預算書中列明勞務承攬明細資料（包括計畫名稱、計畫內容、預算額度），避免派遣勞工人數之控管流於形式。</p>
(六)	<p>審計部 98 年度中央政府總決算審核報告指出，中央政府各機關進用派遣人力共計約有 1.4 萬多人，支用經費達到 37 億餘元。根據行政院人事行政局在 99 年 1 月調查行政院所屬各主管機關（不包括地方政府）運用派遣人力的調查顯示共有</p>

## 行政院農業委員會林務局

### 立法院審議中央政府總預算案所提決議、附帶決議及注意辦理事項辦理情形報告表

中華民國 101 年度

單位：新臺幣元

決議、附帶決議及注意事項	辦	理	情	形
項次	內			
容				
	<p>15,514 人（不含職業訓練局 2,000 人），都凸顯了中央政府大量使用勞動派遣的事實，反映出執政者一味沉溺在「員額精簡」與「組織再造」的美夢，無視於行政機關的法定核心業務正陸續由派遣人力取代中。</p> <p>鄰近日本中央政府也沒有使用任何派遣人力，目前中央政府使用大量派遣勞工，並非使用在非核心的支援性工作，有許多是該行政機關的法定核心業務。例如：職業訓練局外勞組負責審核人員、就業中心負責失業登記與認定人員、雪山隧道的待命消防人員、台北捷運站務人員、行政院原子能委員會核能研究所辦理水處理廠及高壓變電站設施運轉人員、財政部臺北市國稅局辦理國稅稽查人員等；審計部並嚴正指出，派遣人員更迭頻仍、不諳法令，且欠缺相關職前教育，嚴重影響公務機關業務之遂行，甚而造成民眾間之糾紛，並將損及政府形象。行政院人事行政局應按季全面清查各行政機關運用派遣勞工有無此情形，以杜爭議。</p>			
(七)	<p>行政院於 99 年 8 月 27 日就政府機關使用派遣亂象發布「行政院運用勞動派遣應行注意事項」，規範行政院及所屬各機關（構）、公立學校及國營事業使用派遣人力，地方政府也必須準用這項規定。惟查，該要點存有下列缺失：</p> <p>1. 目前許多機關使用派遣的範圍已超出該要點所訂之 5 項可使用派遣之工作類型，就是以派遣人力執行公權力的核心業務，公然違反該項規定。該注意事項非但沒有訂出落日條款，嚴格限制非該 5 項工作類型的派遣，在契約期滿之後不得再使用，反而還訂定「走後門條款」，建議可以改用勞務承攬、臨時人</p>	(一)	<p>本項主辦單位為行政院人事行政總處、行政院勞工委員會及行政院公共工程委員會。</p>	
		(二)	<p>有關本決議內容，業已轉知各單位暨所屬各機關應切實注意避免發生類似缺失。</p>	

## 行政院農業委員會林務局

### 立法院審議中央政府總預算案所提決議、附帶決議及注意辦理事項辦理情形報告表

中華民國 101 年度

單位：新臺幣元

決議、附帶決議及注意事項	辦理情形
項次	內容
	<p>員或其他人力進用方式辦理，無異是將派遣淪為自然人承攬的惡性循環。</p> <p>2. 缺乏對派遣公司的直接監督，僅規定一旦發生違法事項，可要求勞動檢查及處罰鍰，但對保障勞工權益於事無補。</p> <p>3. 缺乏派遣勞工的申訴管道與爭議處理機制，若只讓派遣勞工向要派單位申訴，以公務機關的保守性格，恐缺乏第三者之監督機制。</p> <p>爰要求：</p> <p>1. 行政院人事行政局應會同行政院勞工委員會於 3 個月內清查，超出 5 項工作類型違反該要點的部會，並於半年內改正之。</p> <p>2. 行政院公共工程委員會應扮演更積極的角色，在勞務採購契約上進行更嚴格細密的監督條款，一旦違約就必須在內部就對派遣公司進行懲罰性罰款以及禁止後續招標資格的條款，而不是以緩不濟急的外部勞動檢查處理。</p>
(八)	<p>立法院於審議 99 年度中央政府總預算通過主決議，要求行政院勞工委員會須對中央各機關勞務採購進行查察工作，以確保廣大勞工權益。惟查勞工委員會於 99 年 1 月針對各部會派遣人力之派遣事業單位所進行的勞動檢查，完全合乎勞動相關法令之比率僅達 21.66%，換句話說，約有八成的廠商涉及違反相關法令，勞工委員會不僅未持續追蹤各機關及違規廠商改善情形，也未定期對政府機關勞務採購進行專案勞動檢查。鑑於公部門派遣勞工勞資糾紛時有所聞，爰要求行政院勞工委員會應每半年就政府機關勞務採購專案勞動檢查，並依法公布違法派遣事業單位名單，作為其他公部門勞務採購之資格要件，以維派遣勞工之勞動權益。</p> <p>(一)本項主辦單位為行政院勞工委員會。 (二)有關本決議內容，業已轉知各單位暨所屬各機關應切實注意避免發生類似缺失。</p>

## 行政院農業委員會林務局

### 立法院審議中央政府總預算案所提決議、附帶決議及注意辦理事項辦理情形報告表

中華民國 101 年度

單位：新臺幣元

決議、附帶決議及注意事項 項次	內 容	辦 理 情 形
(九)	2005 年起卡債風暴促使銀行拋售呆帳，將債權轉予資產管理公司，惟債務催收業務之執行良莠不齊，影響數十萬債務人權益，登記主管機關經濟部及行政院金融監督管理委員會迄今未能就該行業之管理提出具體辦法；爰要求經濟部、行政院金融監督管理委員會及法務部等單位，應於 3 個月內，就該類業務之執行及行業之管理提出具體規範，送立法院相關委員會審查。	本項主辦單位為經濟部、行政院金融監督管理委員會及法務部。
(十)	針對國內金融機構為處理不良債權，多將這些不良債權以低價（約為債務金額的二～三成）轉賣予資產管理公司，而資產管理公司在取得這些不良債權後，則以各種方式向債務人催收債款，其利潤為收回債款與買進債權的價差。但資產管理公司為謀取更大的利潤，往往無視現今放款利率的行情，仍以過去高利率時代 10% 以上的利率標準計算債款，利上滾利的結果，十多年的債務的累計的利息動輒高於本金，甚至倍數於本金，沉重的利息壓力，更讓債務人不得翻身。政府近年來為讓諸多的卡奴與債務人有重生機會，透過債務協商機制的建立與債清條例的制定，讓債務人在合情合理的狀況下進行債務解決，但是資產管理公司以此種不合理的利息計算方式，墊高債務門檻，不但增加債務人的負擔，讓還款難度增加；更讓政府救濟人民困難的美意大打折扣。建議行政院責成主管機關應在 3 個月內針對資產管理公司催收債款的利息計算方式進行全面的調查與了解，並制訂一套合理的利息計算之管理機制供遵循。	本項主辦單位為經濟部及行政院金融監督管理委員會。
(十一)	房屋是家庭維繫之根基，也是國人一輩子努力的目標，但部分民眾或一時財務管理	本項主辦單位為行政院金融監督管理委員會。

## 行政院農業委員會林務局

### 立法院審議中央政府總預算案所提決議、附帶決議及注意辦理事項辦理情形報告表

中華民國 101 年度

單位：新臺幣元

決議、附帶決議及注意事項 項次	內容	辦 理 情 形
	<p>不當，或經濟不景氣被裁員失業、突遭意外等種種因素，以致暫時還不出債款或房貸，即面臨房屋被拍賣的命運；但多數民眾面臨債務並非不想解決，其遭遇的困頓可能也是一時的周轉不靈，但是動輒以拍賣房屋的催債方式，不僅讓債務人長年的努力付諸流水，家庭也面臨分崩離析，尤有甚者，更有債務人因此走上絕路。基於政府應保障人民的基本的居住權，建議行政院責成相關單位收集國外做法，如日本，在債權人與法官同意下，債務人於更生期間可以僅繳房貸利息，至更生期間結束後，才繼續平均償還本金與利息…等等，並在 3 個月內研擬一套合乎社會正義、保障人民居住權的政策與配套措施，讓債務人在償還債務的同時，仍可保有一生努力打拼的安身之所。</p>	
(十二)	<p>中央政府各機關對於其所投資公私合營事業之控管作業，主要藉由指派之公股董事代表於董事會中表達意見並參與決策。查中央政府各機關 99 年度間合計派任有 99 名公股董事代表，惟其中有 14 名公股董事代表約占有所有公股董事代表之 14%，其親自出席董事會情形未達八成，更有 6 名公股董事代表其親自出席董事會情形甚未達當年度應出席次數之六成。</p> <p>現行中央各機關對於所管轄之公股董事代表親自出席董事會情形，雖訂定有管理考核規定，如財政部對於一般董事代表要求約 67%之出席率，交通部及行政院農業委員會則要求 50%之親自出席率，但標準過於寬鬆，未盡周延。行政院應責成相關機關加強督促公股董事代表親自出席董事會，並落實對公股代表之監督考核。</p>	<p>(一)本會為維護所主管民營事業之公股股權權益，督導公股代表依法執行職務，善盡職責，特依行政院訂頒之公股股權管理及處分要點，訂定「行政院農業委員會主管民營事業公股股權管理要點」。</p> <p>(二)本會配合各民營事業董、監事之屆期辦理公股代表之考核，以各屆期接任日期起算，每任滿一年予以考核一次；任滿半年未滿一年者，併予考核；未滿半年者，則不予考核。依公股代表身份不同，分別將考核指標說明如下：</p> <ol style="list-style-type: none"> <li>1. 董事長/執行長/總經理之考核指標： <ul style="list-style-type: none"> <li>出席次數（每年出席會議不得少於3/4）、對事業機構目標之達成度、配合政府政策，推動事業機構達成政策目標、對公司經營是否發生違規、其他具體事蹟。</li> </ul> </li> <li>2. 常務董事/董事之考核指標： <ul style="list-style-type: none"> <li>出席次數（常務董事每年親自出席會議不得少於3/4，董事每年親自出席會議不得少於2/3）、重要事項之參與或陳報、對事業單位之參與與貢獻度、其他具體事蹟。</li> </ul> </li> </ol>

## 行政院農業委員會林務局

### 立法院審議中央政府總預算案所提決議、附帶決議及注意辦理事項辦理情形報告表

中華民國 101 年度

單位：新臺幣元

決議、附帶決議及注意事項 項次	內容	辦 理 情 形
		<p>3. 常駐監察人/監察人之考核指標： 出席監察人（事）會及列席董事會次數（常駐監察人每年出/列席會議應達3/4以上，監察人每年列席會議應達2/3以上）、對董事會表冊之查核、對事業機構業務之檢查、其他具體事蹟。</p> <p>(三)本會依本會主管民營事業公股股權管理要點辦理公股代表之考核，針對董事長、常務董事、常駐監察人等出席情形要求至少 75%之出席率，一般董事及監察人亦要求至少 67%之出席率，並配合與職務相關之重要指標進行考核，考核機制尚屬完備。</p>
(十三)	<p>立法院審查 100 年度中央政府總預算案通過決議「當前都會區房價高漲為首要民怨，為避免中國大陸及外國資金不當炒作房市導致房價不正常飆漲，影響我國國民取得自用住宅，內政部應即檢討修正大陸及外國取得我國不動產之相關法令，並建立總量管制措施，於第 7 屆第 7 會期中向立法院提出專案報告，以保障國民居住人權。」經查內政部於 100 年 8 月 24 日始將報告函送立法院，未符合決議要求時間。又，該部報告指「管制尚屬適當，亦未發現大陸資金有不當炒作房地產情事，是以『大陸地區人民在臺灣地區取得設定或移轉不動產物權許可辦法』目前尚無須修正。」惟，該辦法僅管理「不動產物權」之取得及移轉，陸資購買、炒作預售屋係屬「權利」移轉，迄今無法可管。爰要求相關部會重新檢討相關法令，並研議建立總量管制措施，按季統計並公布大陸資金投資我國不動產情形，以防杜不當炒作，落實居住正義。</p>	<p>本項主辦單位為行政院大陸委員會。</p>
(十四)	<p>有鑑於花蓮縣公有土地占百分之八十六，台東縣則高達百分之九十一點三，比例之高使土地使用屢受限制。行政院近期討論國土復育策略方案中指出，不再辦理公地放領政策，其執行面站在北部都會區</p>	<p>本項主辦單位為行政院經濟建設委員會。</p>

行政院農業委員會林務局

立法院審議中央政府總預算案所提決議、附帶決議及注意辦理事項辦理情形報告表

中華民國 101 年度

單位：新臺幣元

決議、附帶決議及注意事項		辦理情形
項次	內容	
	的角度，並不符合花東地區的實際情況，對於自日據時期即開始耕作的農民來說，等於被迫做一輩子的佃農，始終無法擁有屬於自己的土地所有權。且現行花東公有土地使用問題錯綜複雜，政府對於公有土地的管理使用愈趨嚴格，動輒採取強硬手段，強制移除農民地上作物，並要求拆屋還地，引起許多民怨。爰建請行政院經濟建設委員會及相關單位檢討現行公有土地劃定範圍及使用限制合理性，並提出調查報告；行政院並於 1 個月內提出花東公有土地放領辦法，以維花東民眾權益。	
(十五)	去任務化、法規鬆綁、減少政府干預等為國營事業民營化政策推動之重要考量，且屬政府對參與民營化投資者應有之信賴保護，惟基於公款有效使用，行政院應要求各主管機關對公股持股低於 50% 之轉投資事業確實依國營事業管理法第 3 條第 3 項及預算法第 41 條第 3 項規定辦理。另外臺灣證券交易所係依公司法規定成立之股份有限公司，其公股持有比率未達 50%，爰重大營運事項需經由公司股東會決議，至該公司預算書擬訂屬公司自治事項，若強行要求將其預算書送交立法院審議，若立法院審議結果決議將董事會及股東會通過之預算予以變更，恐對公司治理產生衝擊，並涉及法制上之爭議。	(一)本會為維護所主管民營事業之公股股權權益，督導公股代表依法執行職務，善盡職責，特依行政院訂頒之公股股權管理及處分要點，訂定「行政院農業委員會主管民營事業公股股權管理要點」，就轉投資之民營事業機構進行規範。 (二)至本決議所示「行政院應要求各主管機關對公股持股低於 50% 之轉投資事業確實依國營事業管理法第 3 條第 3 項及預算法第 41 條第 3 項規定辦理」一節，將俟行政院通盤研擬相關規範後配合辦理。
(二十五)	經濟委員會 歲出部分 農業委員會 檢調偵辦離島造林官商勾結貪汙弊案，涉收賄之林務局官員層級有副局長、前後任主任秘書、處長、組長等，遭羈押官商被告 16 人中，包括林務局主任秘書、已退休主任秘書、簡任技正兼員工訓練中心主	本項決議已於 101 年 2 月 24 日以農授林務字第 1011740463 號函，向立法院提出專案報告在案。

## 行政院農業委員會林務局

### 立法院審議中央政府總預算案所提決議、附帶決議及注意辦理事項辦理情形報告表

中華民國 101 年度

單位：新臺幣元

決議、附帶決議及注意事項	辦理情形
項次	內容
	<p>任、新竹林管處處長、屏東林管處祕書等林務局官員，涉收賄 700 餘萬元，其中涉嫌要求廠商性招待之董姓技正，100 年 7 月間並遭具體求刑 30 年，併科罰金 2,000 萬元和宣告褫奪公權 8 年。該案為 98 年至 100 年間，每一標案得標廠商均需繳付得標金額近三成「圍標款」，做為利益分配及行賄公務員之用，3 年間高達 1 億 7,000 萬餘元。本項弊案為高層級之集體貪污案，影響官箴至鉅，應有首長負起政治及行政管理責任，行政院農業委員會應於 1 周內就責任檢討追究，向立法院經濟委員會提出專案報告。</p>
(三十四)	<p>依據加拿大政府「輸出海洋哺乳類動物油脂亞洲國家」統計數據，台灣自 2003 年至 2009 年，自加拿大輸入 43 萬公斤海洋哺乳類動物油脂，於亞洲國家排名第三名，其中又以海豹、海狗油產製品為大宗。惟該產業並非當地原住民為了維持生存所需的海豹獵殺，而是大規模、商業化屠殺海豹，以致每年被獵殺海豹將近 97% 出生還不到 3 個月。最令人詬病的是，加拿大獵人非以人道屠殺海豹、海狗，而是以敲打頭部、活剝毛皮、射擊等方式獵殺。而官方研究也承認，在獵捕過程中沒有被檢查是否昏厥的海豹比例高達 87%。另有研究發現，有高達 83% 的海豹在被剝皮時尚有反應。2001 及 2007 年二份由英美獸醫或動物福利學者提出的觀察報告都指出，無論是從遠處射擊海豹，或是直接以帶鉤的棒子打昏海豹再殺害，都會使海豹遭受極大的痛苦，根本不可能以人道方式獵捕。歐美國家早已優先立法明訂禁止海豹產製品禁令：美國早在 1972 年即通過「海洋哺乳類動物保護法」，禁止任何海洋哺乳類動物及其產製品輸入；歐盟議會於 2009 年 5 月，以壓倒性票數通過</p> <p>本案經本會林務局研處，若將海洋哺乳類動物均列入限制輸入名單，而不單獨禁止海豹相關產品，較無涉及限制特定國家貿易議題，且相關產品每年輸出入貿易量低，對我國經濟貿易應無重大影響，並能提升我國國際保育形象。惟國際貿易應遵守自由貿易原則及與海豹油主要生產國加拿大政府間友好之漁業合作關係，若欲全面禁止相關產品輸入，仍需進行多方考量。</p>



## 行政院農業委員會林務局

### 立法院審議中央政府總預算案所提決議、附帶決議及注意辦理事項辦理情形報告表

中華民國 101 年度

單位：新臺幣元

決議、附帶決議及注意事項 項次	內容	辦 理 情 形
	海豹產製品交易禁令，2010 年起其會員國內禁止任何海豹、海狗產製品的交易。俄羅斯在 2009 年 3 月禁止捕捉一歲齡以下的豎琴海豹。綜上，基於國際人道考量，動物福利與國家保育形象，建請行政院農業委員會依動物保育法第 26 條應修訂公告禁止殘酷血腥的海狗、海豹相關產製品輸入與販售。	
(四十)	<p>依據「行政院農業委員會組織條例」第一條所示：行政院為配合國家建設，設農業委員會，主管全國農、林、漁、牧及糧食行政事務。原住民的失業率比全國平均失業率高出 1% 以上，因經濟不景氣及工作需求減緩的情形下，已有許多原住民勞工自都市回到部落務農，但在務農所得不足以維持其基本的生活需求之下，仍然必須尋找打零工的機會。以花東地區原住民來說，從事農務人口比例超過 40%，行政院農業委員會主任委員於 100 年 10 月 05 日答詢時卻說只要是原住民族相關的業務，就是該行政院原民會負責，不是屬於行政院農業委員會的業務；言下之意，原住民農民只能自求多福。從上所述，顯見行政院農業委員會主任委員對於全國農政事務均歸行政院農業委員會主管一事不甚了了，主委乃政務官，不了解原住民農業事務除了自己有所疏失外，其他行政院農業委員會主管人員未能教導、提醒主委，亦需擔負起違失之責。爰此，建議行政院農業委員會應正視原住民農業，並積極輔導原住民相關農業發展。</p>	<p>(一) 遵照辦理。</p> <p>(二) 本會桃園場近年積極研究原住民傳統作物—山胡椒(馬告)，已取得初步成果，解決山胡椒的繁殖和育苗問題，建立起整套大量繁殖的生產技術，並轉移給兩家廠商進行生產。除了原住民傳統作物外，對原鄉栽培的水蜜桃和甜柿進行技術輔導及講習，每年均協助桃園縣復興鄉水蜜桃之評鑑工作，101 年 3 月間在新竹縣尖石鄉，分別派員講習水蜜桃和甜柿栽培技術，提升原住民栽培技術。</p> <p>(三) 本會臺中場曾輔導仁愛鄉原住部落伊娜谷香糯米與「川中米」生產，亦輔導原住民蔬菜花之生產，今後仍將持續輔導原住民的農業生產。</p> <p>(四) 本會臺南場一向極重視轄內阿里山鄉之原住民農業發展，並積極進行相關產業發展輔導工作，包括：</p> <ol style="list-style-type: none"> <li>1. 輔導轄區嘉義縣阿里山鄉特用作物苦茶產銷班第 6 班，進行優良品系選育、改善栽培管理技術、整枝修剪技術、土壤分析及肥培管理等，藉以提高產量及茶油品質改善原住民收入。</li> <li>2. 輔導當地原生陸稻品系-「香糯米」之生產調製技術與包裝銷售。另於阿里山鄉進行原生陸稻種原收集、純化及評估具地方特色之適當品系，回歸部落種植，建立部落之特色米食產品以提升農作產值並增加部落農民收入。</li> <li>3. 輔導嘉義縣阿里山鄉瑪納有機農場有機栽培驗證面積計 100 公頃與雜糧產銷班第一班有機栽培驗證面積 10 公頃合計 110 公頃，提供相關技術諮詢與土壤肥力檢測並作施肥推薦；除技術服務外雜糧產銷班亦補助相關生產設備。</li> <li>4. 輔導原住民所組產銷班之生產技術、組織運作及經</li> </ol>

# 行政院農業委員會林務局

## 立法院審議中央政府總預算案所提決議、附帶決議及注意辦理事項辦理情形報告表

中華民國 101 年度

單位：新臺幣元

決議、附帶決議及注意事項	項次	內容	辦理情形
			<p>營管理。</p> <p>(五)本會高雄場技術推廣團隊於 99~101 年多次至高雄市茂林區多納里輔導原住民黑米栽培管理技術，並提供黑米品種供原住民種植。</p> <p>(六)本會花蓮場積極輔導原住民相關農業發展，包括：針對原住民部落積極輔導朝向生產與生活及生態結合之有機生態部落；積極研發原住民特色作物產業，如山蘇、野菜，藥用植物及紅糯米等之栽培技術建立；開發原住民地區相關加工技術，如麵包粉、黃藤心及箭竹筍採後處理技術；積極輔導原住民地區有機農業技術之建立，如富里鄉豐南村及豐濱鄉港口村等有機水稻栽培技術之建立；加強輔導原住民相關產業，如吉安鄉特用作物產銷班之大面積當歸栽培及卓溪鄉崙山地區梅子產銷班之梅子醋加工技術之建立；特色料理開發，花蓮場 100 年 6 月 13 日、14 日舉辦「原住民地方風味料理研習」，以推廣原住民農產創意料理；產業行銷宣傳，例如：中草藥之栽培、觀賞花卉之栽培、箭筍剝殼機之研發、特色料理開發及產銷班等，並協助原住民產業推廣。</p> <p>(七)本會臺東場重視原住民農業，於 101 年 3 月辦理為期 3 日「原住民－提升農業技能研習班」，期能提升臺東縣原住民農友作物栽培及管理技術等農業技能。另針對原住民地方產業需求，輔導小米、樹豆、臺灣藜、洛神葵與原民蔬菜之栽培，並將成果舉辦示範觀摩會。同時該場亦重視原住民離島－蘭嶼鄉的農業發展，並提供防治資材與栽培技術指導及設立防治示範點，以促進蘭嶼農業發展。</p> <p>(八)本會茶改場已對嘉義、南投、桃園、新竹、臺中、高雄、宜蘭、花蓮及臺東縣原民鄉(區)產茶農民，辦理合理化施肥、安全用藥及茶業產製技術輔導等工作。</p> <p>(九)本會林務局為提供原住民就業及輔導，配合原民會「促進原住民就業方案」98-101 年每年提供各項直接就業及訓練機會至少 600 個以上，未來 102-105 年亦將持續配合辦理提供造林組撫育、林地巡護、生態旅遊解說等工作及訓練，總人數至少 630 人。</p>

# 行政院農業委員會林務局

## 立法院審議中央政府總預算案所提決議、附帶決議及注意辦理事項辦理情形報告表

中華民國 101 年度

單位：新臺幣元

項次	決議、附帶決議及注意事項內容	辦理情形
		<p>另為加強森林巡護並有效遏止盜伐案件發生，該局於每年乾燥季節，由各林管處聘請當地原住民於森林火災熱點地區進行巡視，致力減緩火災發生，以落實該局公眾參與經營森林並進而維護國土保安等重要政策及目標，101 年度預計僱用 127 名原住民協助本項工作。</p> <p>(十)青梅產業為原住民鄉重要農作物，為照顧梅農，本會農糧署自 97 年起辦理竿採梅廠農合作措施，於梅樹開花前即協調蜜餞加工廠與產地農會合作，以契約保證價格收購農民竿採梅，農民參加踴躍，辦理數量年年增加，有效穩定青梅產銷及價格，</p> <p>(十一)查國內小米近 3 年平均種植面積 247 公頃，產量 427 公噸，主要於原住民部落或少數山坡地種植，作為釀酒、煮粥或其他食品用途，農委會臺東區農業改良場及財團法人原鄉部落重建文教基金會合作正積極推動「臺東八號」優質小米栽培，本會農糧署將於 101 年度東部永續發展計畫項下將花東地區原住民慣常栽種之小米等原民作物納入輔導，補助原住民從事農務所需田間資材，提升競爭力，增加作物栽培面積，提高收益。</p>
(五十)	<p>查行政院農業委員會政策落實之關鍵績效指標目標值訂定偏屬保守，甚至低於以前年度實際達成率，與該會落實永續農業等施政目標未盡相符。101 年度所訂關鍵績效指標，如：「發展樂活農業，打造優質新農村」中「吸引農業休閒旅遊人次」績效指標訂為 2,520 萬人次，低於 99 年度實際遊客 2,600 萬人次；「落實永續農業，維護農業生態環境」中「灌溉水質監測合格率」績效指標訂為 90.5%，低於 99 年度實際合格率 93.7%；「妥善運用有限資源，促進研發成果加值運用」中「農業技術移轉及專利權獲證項數」績效指標訂為 120 項，低於 99 年度新技術移轉及專利獲證計 162 項，顯示 101 年度部分績效目標訂定偏屬保守，行政院農業委員會不得誇大，再以此宣稱政策達成率 100%，並</p>	<p>(一)本會年度施政目標及關鍵績效指標等，均係考量施政重要項目與實務需要來訂定，且依規定須送請研考會會同相關會審機關進行審查，凡經審查核有目標值未具挑戰性者，均要求修正或說明理由，以作為機關施政績效評估之標的。爰此，本會關鍵績效指標目標值之訂定作業程序嚴謹，所訂目標值兼顧穩健成長與實務性。</p> <p>(二) 101 年度部分關鍵績效指標，如農業休閒旅遊人次、灌溉水質監測合格率、農業技術移轉及專利權獲證項數之目標值，併予補充說明如下，本會並將更為審慎、務實檢視施政指標之訂定。</p> <p>(三)有關農業休閒旅遊人次之目標值：</p> <ol style="list-style-type: none"> <li>1. 查本指標 99 年度績效情形為：休閒農業 1,200 萬人次，森林生態教育旅遊 295 萬人次，娛樂漁船與海岸旅遊 1,105 萬人次，共計 2,600 萬人次。</li> <li>2. 檢視 101 年度本指標目標值預訂為 2,520 萬人次：其中有關 101 年度休閒農業之遊客目標值係考量</li> </ol>

# 行政院農業委員會林務局

## 立法院審議中央政府總預算案所提決議、附帶決議及注意辦理事項辦理情形報告表

中華民國 101 年度

單位：新臺幣元

決議、附帶決議及注意事項	辦理情形
項次	內容
	<p>嚴正要求改進。</p> <p>100 年度開放陸客來台自由行等因素，故訂定目標值為 1,300 萬，已較 99 年度大幅增加。另森林生態旅遊人次方面，101 年度目標值 410 萬人次，已較 99 年度大幅增加。此外，由於海岸旅遊及休閒娛樂漁業均屬新興遊憩產業，故在考量漁村社區容量、國人旅遊習慣等因素，均有待持續輔導推廣，經務實檢討 101 年度海岸旅遊及休閒娛樂漁業目標值調降為 810 萬人次。</p> <p>3. 惟森林生態旅遊方面，鑒於平地森林園區因 101 年預算緊縮及花蓮縣政府對園區有不同構想，致園區公共服務設施相關執照申請延宕，影響遊客到園意願，加以嘉義園區及屏東園區尚未開園，於 101 年 1 月調整修訂 101 年旅遊人次目標值為 380 萬人次。</p> <p>4. 綜上農業休閒旅遊人次之目標值配合預算及實務規劃為 2,490 萬人次。</p> <p>(四) 灌溉水質監測合格率：100 年度目標值為 90%，101 年度目標值訂為 90.5%。經各農田水利會推動加強灌溉水質管理維護，每年度均能超過所訂年度目標值，99 年度合格率为 93.7%，100 年合格率为 93.4%，將持續積極輔導農田水利會維護灌溉用水品質，本指標值尚稱合理。</p> <p>(五) 農業技術移轉及專利權獲證項數：為加強對農民照顧，增加無償推廣技術，致使技術移轉案件數未增加；另專利部分亦加強專利申請案把關，經本會智慧財產權審議會通過之案件逐年減少(97 年至 100 年分別為 23、12、10 及 2 件)，致使專利獲證件數亦逐年減少，故 101 年度目標值訂為 120 項，尚稱合理。</p>
(五十六)	<p>依據 99 年農業統計年報，我國於 89 年至 99 年間因重大天然災害造成之農林漁牧業產物損失估計 712 億 7,700 萬元，其中以颱風造成損失最大，高達 589 億 4,600 萬元，豪雨災害共造成損失 83 億 4,200 萬元，乾旱損失約 6 億 7,400 萬元，顯示台灣因天然災害造成農業災害損失嚴重。如今全球暖化、氣候異常影響下，我國農民未來面臨天然災害如颱風、豪雨等</p> <p>(一) 目前全臺土石流潛勢溪流計 1,660 條，已分別建立各地區土石流警戒基準值，並依防災需要檢討與修訂。並建立土石流預警之「黃色警戒」及「紅色警戒」二級發布機制及 SOP，配合氣象局風雨預報於每日 5、11、17、20 及 23 時定時發布，必要時予以加報；結合氣象局颱風警報記者會，提供最新土石流警戒訊息。土石流警戒基準值與土石流潛勢溪流相關圖資，均分送各相關單位供防災應用，並公開於本會水土保持局網頁，俾利地方政府進行防災預</p>

## 行政院農業委員會林務局

### 立法院審議中央政府總預算案所提決議、附帶決議及注意辦理事項辦理情形報告表

中華民國 101 年度

單位：新臺幣元

決議、附帶決議及注意事項 項次	內容	辦 理 情 形
	<p>衝擊恐將更趨嚴重，是以建請行政院農業委員會應積極研議建置我國農林漁牧業預警系統，包括天然災害（土石流、颱風、豪雨、乾旱、寒害等）及經濟（產銷、市場供需、價格波動等）等預警機制，俾利農民得以因應極端氣候變遷及市場變化，維護農民合理收益、穩定農村社會。</p>	<p>警工作。</p> <p>(二)為及早掌握農產品生產訊息，避免農產品發生產銷問題後始進行產銷調節，本會農糧署於產期前進行早期預測、監測並按月追蹤產地動態，以提供地方政府或產業單位及早採取先期產銷調節手段，預防產銷失衡之發生。具體作法包括：</p> <ol style="list-style-type: none"> <li>1. 產季前產量預測、預警，並建立以簡訊、傳真、電子郵件及各地農漁會電子看板等提供農民即時農業訊息。</li> <li>2. 盛產期監測，透過產地或消費批發市場監視價格，當農產品生產有產銷失衡之虞時，採行先期預防措施。另倘有區域性產銷失衡情形，即啟動預警，及時進行區域性失衡調節處理措施，以穩定市場供需。</li> </ol> <p>(三)為因應天然災害造成沿近海漁獲量驟減與虱目魚等不耐寒魚種凍斃(傷)，衍生產銷失衡情事，本會漁業署已將秋刀魚、魷魚、虱目魚、吳郭魚、鰻魚、鱸魚、石斑及文蛤等列為重要漁產品，密切監控產銷概況與產地價格，包括：</p> <ol style="list-style-type: none"> <li>1. 穩定漁產品價格，透過衛星及航拍掌握魚塭數量，辦理生產申報及查報工作，確實掌握養殖生產動態資料。</li> <li>2. 按日透過魚市場及產地價格查報，監控大宗漁產價格。</li> <li>3. 經研析有產銷失衡之虞，即啟動產銷調節措施，促使價格回穩。</li> </ol> <p>(四)本會林務局已就國有林堰塞湖部分，訂定「堰塞湖警戒、監測及撤離與演練方案」，並建置「國有林堰塞湖監測防災通報系統」，作為堰塞湖發生後之預警防災系統。</p>
(五十七)	<p>台灣土地狹小且位於天然災害頻率高之區域，農林漁牧業囿於經營特性，面臨重大天然災害往往首當其衝且損失慘重。依據 99 年農業統計年報，我國於 89 年至 99 年間因重大天然災害造成之農林漁牧業產物損失估計 712 億 7,700 萬元。依據農業發展條例第 58 條第 1 項規定：「為安定農民收入，穩定農村社會，促進農業資</p>	<p>(一)臺灣地狹且位處天然災害發生頻率高之區域，一旦致災影響範圍廣，災害風險集中，不易分散，辦理農業天然災害保險對農糧類作物確有其困難性。目前本會係依農業天然災害救助辦法規定，以辦理現金救助、補助及低利貸款等方式，協助農民復耕、復建。</p> <p>(二)未來將進一步先擇定部分農產品或農業設施研議辦理災害保險之可行性，以使受災農民能獲得適度的</p>

## 行政院農業委員會林務局

### 立法院審議中央政府總預算案所提決議、附帶決議及注意辦理事項辦理情形報告表

中華民國 101 年度

單位：新臺幣元

決議、附帶決議及注意事項	辦理情形	
項次	內容	
	<p>源之充分利用，政府應舉辦農業保險。」同條例第 2 項復規定：「在農業保險法未制定前，得由中央主管機關訂定辦法，分區、分類、分期試辦農業保險，由區內經營同類業務之全體農民參加，並得委託農民團體辦理。」惟行政院農業委員會僅推動畜產保險，對於損失嚴重的農產品毫無聞問，僅以低利貸款或現金救助消極補償。爰要求行政院農業委員會依法開辦農產品保險。</p>	<p>補償。</p>
(八十)	<p>行政院農業委員會主管之「獎勵輔導造林辦法」明定林農造林自第 7 年起至第 20 年，每年每公頃依不同之條件發給新台幣 1 至 2 萬元之獎勵金，惟此項獎勵之金額自行政院農業委員會實施獎勵造林政策以來，已長達 15 年未做調整，造成配合造林之林農負擔沉重的撫育成本。為使公有地及私有地造林獎勵金發放標準能夠一致，以符合社會經濟發展現況，提高林農造林之誘因，務請行政院農業委員會檢討修正「獎勵輔導造林辦法」第八條第三款之但書報行政院。</p>	<p>有關本項決議要求檢討修正「獎勵輔導造林辦法」第八條第三款之但書報行政院一節，本會林務局已於 101 年 3 月 19 日以農林務字第 1011740594 號函陳報行政院，並經行政院秘書長 101 年 5 月 21 日院臺農字第 1010028833 號函復本會，請依經濟建設委員會綜提意見再行研議，爰本會林務局業已針對經建會等相關審議機關意見，刻正研議中。</p>
(一)	<p>林務局 林務局本 101 年度編列委辦費預算 4 億 8,458 萬 7,000 元，較 100 年度預算數 4 億 7,226 萬 9,000 元增加 1,231 萬 8,000 元，依預算案所附之委辦經費分析表計有 35 項委辦計畫，分別編列於「一般行政」（1 項計畫計 12 萬元）、「林業管理」（2 項計畫計 5,301 萬 6,000 元）、「林業發展」（17 項計畫計 3 億 7,291 萬 8,000 元）及「林業試驗研究」（15 項計畫計 5,853 萬 3,000 元）等 4 項工作計畫。其中部分委辦費屬繼續經費，卻未依預算法規定及立法院決議編列，不利預算審議。爰凍結 35 項委辦計畫預算各五分之一，待林務局向立法院經濟委員會專案報告後，經同意始</p>	<p>本項決議已於 101 年 2 月 24 日以農授林務字第 1011710301 號函，向立法院提出專案報告在案。</p>

## 行政院農業委員會林務局

### 立法院審議中央政府總預算案所提決議、附帶決議及注意辦理事項辦理情形報告表

中華民國 101 年度

單位：新臺幣元

決議、附帶決議及注意事項	辦理情形	
項次	內容	
	得動支。	
(二)	<p>行政院農業委員會於 98 年 3 月 4 日依野生動物保育法將中華白海豚公告為「瀕臨絕種保育類野生動物」，於 100 年 2 月 15 日完成「中華白海豚野生動物重要棲息環境」規劃，至今已過 2 年餘仍遲遲未正式公告。台灣的中華白海豚族群數量僅 75 至 100 隻，因面臨諸多威脅，族群量有下滑趨勢，公告重要棲息環境為落實保育行動的當然步驟，且重要棲息環境之劃設並不影響原範圍內合法漁業之進行，實不應再拖延，爰此，凍結林務局第 3 目「林業管理」項下「野生物保育」業務費 5,301 萬 6,000 元二十分之一，待行政院農業委員會正式公告中華白海豚野生動物重要棲息環境，並向立法院經濟委員會報告後，始得動支。</p>	<p>本項決議已於 101 年 3 月 3 日以農授林務字第 1011700219 號函，向立法院提出專案報告在案。</p>
(三)	<p>林務局為收回國有被占用之林地，101 年度於第 4 目「林業發展」工作計畫項下「林地管理與森林保護」分支計畫，編列預算 3,200 萬元辦理現有占用林地調查、土地登記及鑑界測量等工作，爰凍結十分之一待向立法院經濟委員會報告後始得動支。</p>	<p>本項決議已於 101 年 2 月 22 日以農授林務字第 1011720013 號函，向立法院提出專案報告在案。</p>
(四)	<p>行政院農業委員會林務局民國 101 年預算，第 4 目「林業發展」項下之「厚植森林資源」部分，101 年計編列 9 億 6,800 萬元，惟查此項經費光是設備投資部分，就編列高達 6 億 3,800 萬元，其預算規模甚至相當於一個小型部會，但林務局卻未說明民國 101 厚植森林資源之設備及投資，究竟添購之設備為何？投資之項目為</p>	<p>本項決議已於 101 年 2 月 29 日以農授林務字第 1011740468 號函，向立法院提出專案報告在案。</p>

## 行政院農業委員會林務局

### 立法院審議中央政府總預算案所提決議、附帶決議及注意辦理事項辦理情形報告表

中華民國 101 年度

單位：新臺幣元

決議、附帶決議及注意事項		辦	理	情	形
項次	內				
		容			
	何？其目的、效益、風險為何？統統未見任何說明，實令立法院不知從何審查，爰此，針對「厚植森林資源」預算凍結五分之一，俟向立法院經濟委員會報告後始得動支。				
(五)	行政院農業委員會林務局 101 年度預算第 4 目「林業發展」項下之「平地造林及森林園區計畫」編列 20 億 1,710 萬元，惟查此項經費光是設備投資部分，就編列高達 7 億 0,720 萬 5,000 元，其預算規模甚至相當於一個小型部會，但林務局卻未說明民國 101 平地造林及森林園區計畫中，其設備及投資項目，究竟添購之設備為何？投資之項目為何？其目的、效益、風險為何？均未見任何說明，實令立法院不知從何審查，爰此，凍結五分之一（含辦理平地森林園區之設置、興建、整建及開放工作等經費），待行政院農業委員會林務局向立法院經濟委員會專案報告後始得動支。	本項決議已於 101 年 2 月 24 日以農授林務字第 1011740477 號函，向立法院提出專案報告在案。			
(六)	林務局對處理國有林地濫墾濫建占用排除計畫之原訂目標值與實際達成值之差距甚大，占用排除進度嚴重落後，95 年至 99 年底累計執行成果不及 5 成，林務局應研謀改善，以儘速收回遭占用之國有林地。	<p>(一)本會林務局於 100 年度起為加強國有林地管理，並有效處理 95 年至 99 年末結占用案件，預計自 100 年至 105 年止，分期處理 6,500 公頃。</p> <p>(二)林務局為積極達成占用排除分年目標，本項工作執行績效已列為年度重要執行目標管考，除定期召開會議檢討外，亦督責各林管處工作小組(副處長為召集人)應善盡林地管理之責，妥為分配占用排除執行區塊，切實執行。100 年度共計收回 913 件、面積 617.88 公頃，整體占用排除執行率已提升至 77%，未克執行完畢之案件列為次年優先執行案件並加強追蹤管考。</p> <p>(三)截至 101 年度 7 月底止，廢耕拆除計畫處理中 266 件、面積 424.90 公頃，收回林地 462 件、面積 380.25 公頃；救助金計畫已受理 13 件、面積 13.53 公頃，收回林地 3 件、面積 1.56 公頃，林務局將廣續督促</p>			



## 行政院農業委員會林務局

### 立法院審議中央政府總預算案所提決議、附帶決議及注意辦理事項辦理情形報告表

中華民國 101 年度

單位：新臺幣元

決議、附帶決議及注意事項 項次	內容	辦 理 情 形
		各林管處確實按年度分配目標切實執行。
(七)	林務局原預定於 95 年度至 99 年度按分年分期處理濫墾(建)占用地(占用 10 年以上)收回件數 8,282 件,面積 6,516.83 公頃,但各年度執行進度嚴重落後,截至 99 年底止實際完成林地收回 4,068 件,僅占列管總件數比率 49.12%,收回面積 2,541 公頃,亦僅占列管總面積比率 38.99%,占用排除執行進度明顯落後,雖經該局檢討後另訂立 100 年至 105 年分年分期執行計畫,然該局對處理國有林地濫墾濫建占用排除計畫之原訂目標值與實際達成值差距甚大,占用排除進度嚴重落後,恐已損及計畫成效,建請積極檢討追蹤列管辦理進度,以儘速收回遭占用之國有林地,避免影響劣化地復育及涵養水源之目標。	<p>(一)本會林務局於 100 年度起為加強國有林地管理,並有效處理 95 年至 99 年未結占用案件,預計自 100 年至 105 年止,分期處理 6,500 公頃。</p> <p>(二)林務局為積極達成占用排除分年目標,本項工作執行績效已列為年度重要執行目標管考,除定期召開會議檢討外,亦督責各林管處工作小組(副處長為召集人)應善盡林地管理之責,妥為分配占用排除執行區塊,切實執行。100 年度共計收回 913 件、面積 617.88 公頃,整體占用排除執行率已提升至 77%,未克執行完畢之案件列為次年優先執行案件並加強追蹤管考。</p> <p>(三)截至 101 年度 7 月底止,廢耕拆除計畫處理中 266 件、面積 424.90 公頃,收回林地 462 件、面積 380.25 公頃;救助金計畫已受理 13 件、面積 13.53 公頃,收回林地 3 件、面積 1.56 公頃,林務局將賡續督促各林管處確實按年度分配目標切實執行。</p>
(八)	林務局近年來推動各種獎勵造林計畫,每年均編列數億元之造林獎勵金。然依各林管處實地派員抽測各地方政府之造林計畫執行成果發現,不合格比率偏高,98 年及 99 年不合格率分別為 45.36% 與 36.82%,造林成效顯未落實,林務局除應督促各縣市政府查明檢測不合格案件之後續處理情形外,亦應研謀如何督導各縣市政府加強落實造林計畫之執行。	<p>(一)有關抽測不合格情形,主要係因地方政府書面資料闕漏及造林地補植樹種登載不符,已請地方政府儘速補建置基本資料,詳實更新造林登記卡。另針對檢測不合格案件,地方政府依權責輔導造林人限期改善,倘仍未依期限改善者,並命造林人返還已領取之造林獎勵金。</p> <p>(二)本會林務局已在歷次檢討會議督促地方政府應確實辦理,另要求積極追償造林獎勵金,其追償原則如下:</p> <ol style="list-style-type: none"> <li>1. 要求地方政府應注意行政程序法公法上請求權之時效性,儘速請造林人返還造林獎勵金。如怠於行使職權,致請求權時效消滅,而無法追償造林獎勵金者,自負相關責任。</li> <li>2. 造林人不願返還造林獎勵金者,地方政府得依行政執行法規定,交由行政執行處強制執行命造林人返還。</li> <li>3. 如有造林人因經濟困窘,難以一次全數繳還造林獎勵金者,得由地方政府同意分期繳還。惟該造林地須俟造林獎勵金全數繳回林務局後,俾憑辦理後續</li> </ol>

## 行政院農業委員會林務局

### 立法院審議中央政府總預算案所提決議、附帶決議及注意辦理事項辦理情形報告表

中華民國 101 年度

單位：新臺幣元

決議、附帶決議及注意事項 項次	內容	辦 理 情 形
		註銷。
(九)	林務局於 101 年度預算林業發展項下編列「平地造林計畫及森林園區計畫」預算 20 億 1,710 萬元。其中核發予林農之造林補助、平地造林新植撫育等所需獎補助費用編列 9 億 4,111 萬 1,000 元。惟查 98 年度各林管處實地派員抽測各地方政府之造林計畫執行成果，現場勘查不合格率 45.36%（面積不合格率 33.72%），99 年度現場勘查不合格率 36.82%（面積不合格率 39.41%），顯見 98 年度及 99 年度各林區管理處實地派員抽測結果不合格率都屬偏高，造林成效顯未落實，建請林務局應督促各縣市政府查明檢測不合格案件之後續處理情形，亦強化督導落實造林計畫之配套措施。	<p>(一)有關抽測不合格情形，主要係因地方政府書面資料闕漏及造林地補植樹種登載不符，已請地方政府儘速補建置基本資料，詳實更新造林登記卡。另針對檢測不合格案件，地方政府依權責輔導造林人限期改善，倘仍未依期限改善者，並命造林人返還已領取之造林獎勵金。</p> <p>(二)本會林務局已在歷次檢討會議督促地方政府應確實辦理，另要求積極追償造林獎勵金，其追償原則如下：</p> <ol style="list-style-type: none"> <li>1. 要求地方政府應注意行政程序法公法上請求權之時效性，儘速請造林人返還造林獎勵金。如怠於行使職權，致請求權時效消滅，而無法追償造林獎勵金者，自負相關責任。</li> <li>2. 造林人不願返還造林獎勵金者，地方政府得依行政執行法規定，交由行政執行處強制執行命造林人返還。</li> <li>3. 如有造林人因經濟困窘，難以一次全數繳還造林獎勵金者，得由地方政府同意分期繳還。惟該造林地須俟造林獎勵金全數繳回林務局後，俾憑辦理後續註銷。</li> </ol>
(十)	100 年度上半年林務局預算分配數未執行率 15.88%，其中第 1 目「林業試驗研究」分配數未執行率更達 42.24%，第 4 目「林業發展」分配數未執行率達 24.76%，執行比例均偏低。林務局應就預算執行不力或編列浮濫之原因，向立法院經濟委員會提出檢討報告。	本項決議已於 101 年 6 月 28 日以農授林務字第 1011711093 號函，向立法院提出檢討報告在案。

行政院農業委員會林務局

立法院審議中央政府總預算案所提決議、附帶決議及注意辦理事項辦理情形報告表

中華民國 101 年度

單位：新臺幣元

決議、附帶決議及注意事項	內容	辦理情形
(十一)	<p>阿里山中山村、香林村之民眾房舍擴建爭議，因涉及公共安全，建請嘉義林管處於半年內完成遷村之評估，並在民國 103 年 9 月底前應完成中山村及香林村遷村計畫。遷村計畫完成之前，林管處亦應研議部分住戶拆除與房舍返還暫緩。</p>	<p>(一)有關阿里山中山村及香林村整建改善計畫案，本會林務局嘉義林區管理處於 94 年 7 月 25 日以阿里山事業區第 7 林班之 1 處地點進行評估規劃，惟經辦理地質鑽探並向當地居民說明後，部分社區代表對規劃地點仍存有疑慮，爰暫緩停止評估規劃工作。</p> <p>(二)98 年 8 月莫拉克颱風過後，當地居民提出援用莫拉克颱風災後重建特別條例進行遷村作業，案經 99 年 7 月 14 日行政院莫拉克颱風災區劃定特定區域專案小組第 11 次會議決定，中山村安全評估結果屬有條件安全，無法適用前揭特別條例辦理劃定特定區域作業。</p> <p>(三)至有關社區居民曾建議遷建地點之大埔事業區 209-210 林班，因位於曾文水庫集水區範圍，不符「曾文南化烏山頭水庫治理及穩定南部地區供水特別條例」之規定，無法作為遷村之地點。</p> <p>(四)另中山村遷建案專案小組與社區代表於 100 年 7 月 11 日勘查提出阿里山第 7 林班之新位置（台 18 線 89k—89k+300 處公路上方），因該地點與原評估地點之坡向、坡度及地形不同，故須重新辦理可行性評估，本會林務局嘉義林區管理處已委託完成現地履勘和測量工作，預定於初步評估完成後，將舉辦說明會向當地居民說明評估及地質鑽探之情形，再據以推動後續工作。</p>
(十二)	<p>阿里山山區山葵種植問題，長年爭議不休。現今山葵農皆已逐步調整種植技術，轉以有機方式種植山葵，並戮力維護山林環境，建請林務局協助輔導山葵農轉型，在不增加山葵種植面積的情況下，請林務局研議重新擬定對山葵種植之處理方法。</p>	<p>(一)有關本項決議請林務局研議重新擬定對山葵種植之處理方法一節，經本會林務局研議初步處理方針如下：</p> <ol style="list-style-type: none"> <li>1. 敏感地區優先收回：             <ol style="list-style-type: none"> <li>(1)對於國土保安、水土保持有立即危害者。</li> <li>(2)阿里山森林鐵路兩側、二萬坪上方及鄰近有崩塌者。</li> </ol> </li> <li>2. 廢、休耕葵園及現地無繼續墾植跡象者，即視同廢耕，辦理公告收回。</li> <li>3. 切結人已亡故者，限期採收後，收回林地。</li> <li>4. 至輔導葵農轉業部分，將建議阿里山森林遊樂區之清潔、美化及遊園車等承包廠商優先僱用葵農，並輔導阿里山社區發展協會成立合作社，以及提供短期就業、臨時工作機會，以減低對其生計之影響。</li> </ol>

# 行政院農業委員會林務局

## 立法院審議中央政府總預算案所提決議、附帶決議及注意辦理事項辦理情形報告表

中華民國 101 年度

單位：新臺幣元

決議、附帶決議及注意事項	辦理情形
項次	內容
	(二)本會林務局已交由該局嘉義林區管理處重新修訂「阿里山地區山葵後續處理執行計畫」，刻正辦理中。
(十三)	<p>阿里山森林遊樂區附近旅館區、商業區之契約簽訂，屢生民怨。林務局未與商家協調，逕將業者遷入香林國小，導致商機一落千丈。建議旅館區契約租賃部分，若涉及公共安全問題，承租戶完成違規修繕後即應協助辦理續約。建請林務局與觀光局協調，儘快召開公聽會與商家、業者協調處置方式，以協助阿里山地區觀光發展。</p> <p>(一)有關阿里山森林遊樂區內旅館區之承租續約案，其中 4 戶承租戶已辦理續約，至其餘未能完成續約之 10 戶，經查係因在避難通道上擅自違(擴)建遮雨棚、員工宿舍等附屬建物，或將鍋爐房變更用途等情事，除違反契約規定外，亦有違反森林法、建管法令及消防安全等相關規定之虞。</p> <p>(二)本會林務局嘉義林管處已多次要求承租人改善以利續約，惟承租人卻陳請增加鍋爐房使用面積，林務局已責請該處要求承租人(旅館業者)儘速拆除 71 年以後擴建部分。另會同業者進行評估尋找適當地點，由業者集資興建，並確實依「鍋爐及壓力容器安全規則」之規定使用管理，且於新建完工啟用後應即騰空拆除舊鍋爐房並返還土地。</p>
(十四)	<p>林務局本 101 年度於林業發展-平地造林及森林園區計畫項下，編列辦理平地森林園區之設置、興建、整建及開放工作等經費共計 3 億 4,000 萬元。查行政院農業委員會於 97 年 12 月 8 日擬定以花蓮縣大農大富農場、嘉義縣東石鰲鼓農場及屏東縣林後四林農場等 3 處為設置地點，而該計畫修正草案於 99 年 9 月送行政院，計畫名稱修改為設置「平地森林園區」，總經費修正為 17 億 5,100 萬元，惟迄 100 年 9 月 26 日尚未核定。此外，該計畫之花蓮縣大農大富園區原預定於 99 年底開園，惟因花蓮縣政府對大農大富園區發展方向有不同之構想，致該園區無法順利取得相關執照，而影響園區之建設進度。另按該計畫 98 年度至 100 年度預算編列及執行情形統計表，98 年度、99 年度及 100 年度(至 8 月底止)之預算執行率分別為 36.59%、73.19%及 15.18%，預算執行率偏低，要求行政院農業委員會林務局儘速提出解決方案，協助平地造林計畫順利落</p> <p>(一)運用造林成果發展遊憩為林務局研議多年之課題，經事前充分蒐集資料研究，97 年提「平地森林遊樂區計畫」送經建會審議，審議期間已完成評選機制建立，經建會作成審議結論前，亦已完成 3 處園區之選定，符合行政院所屬各機關中長程個案計畫編審要點規定。</p> <p>(二)「平地森林遊樂區」為「綠色造林計畫」之子計畫，該計畫於 97 年 12 月 8 日奉行政院核定，惟為調整造林獎勵金數額，於 99 年 9 月 21 日陳報修正計畫，並將「平地森林遊樂區」名稱修改為「平地森林園區」，至經費期程等並無修改，案經行政院於 100 年 3 月 28 日函復，有關調整造林獎勵金部分應再研議，至平地森林園區部分尚無意見。</p> <p>(三)98 年因莫拉克颱風肆虐，造成農業重大損害，爰本移緩濟急原則優先調整支應救災所需經費，致該園區預算執行率僅 36.59%。99 年花蓮園區因縣政府有不同構想，致執照取得困難，影響開園進度，林務局業就園區可執行項目先行辦理，業於 100 年 5 月 21 日開園。</p> <p>(四)本會林務局將賡續與花蓮縣政府溝通協調，俾使園區後續工作得以順利執行，並積極趕辦各園區公共</p>

## 行政院農業委員會林務局

### 立法院審議中央政府總預算案所提決議、附帶決議及注意辦理事項辦理情形報告表

中華民國 101 年度

單位：新臺幣元

決議、附帶決議及注意事項 項次	內容	辦理情形
	實。	服務設施工程。
(十五)	嘉義東石鰲鼓濕地森林園區，面積廣大，達 1,600 公頃，觀光發展前景可期，建請林務局協助改善周邊港口宮門戶意向、嘉 7 縣道周邊林木栽植，以及接駁自行車、電動車系統。以協助東石鰲鼓濕地園區觀光發展。	<p>(一)有關協助改善周邊港口宮門戶意象一節，本會林務局嘉義林區管理處經與港口宮討論，同意於港口宮建物左前方(嘉 7 縣道拓寬新線與嘉 7 縣道舊線，二道路之夾角處)設立裝置藝術，將於取得土地同意書後，進行設計及發包施工，預計於 102 年 2 月底完工。</p> <p>(二)另有關嘉 7 縣道周邊林木栽植一節，嘉義林區管理處於 100 年 10 月 14 日會同嘉義縣政府現勘，因道路周邊皆為私有土地，原規劃由嘉義林區管理處提供苗木，嘉義縣政府栽植之方式辦理，嗣經嘉義林區管理處於 100 年 12 月 12 日再次邀集嘉義縣政府及施工單位現勘，嘉義縣政府表示嘉 7 縣道拓寬工程已辦理發包，並預定於道路兩側綠帶業種植白千層、水黃皮等喬木，預計於 101 年 10 月完工。</p> <p>(三)至接駁自行車、電動車系統一節，本會林務局為配合縣府空氣品質淨區政策，預計於 101 年度購置 3 部電動車，做為園區內交通接駁使用。另已於 101 年 2 月 7 日將東石自然生態展示館內之自行車轉撥予鄰近社區(四股社區發展協會)，後續將輔導園區周邊社區，善加利用自行車及低碳排放之交通工具，發展生態旅遊，以增加社區居民經濟收入。</p>
(十六)	國內保育團體關切中華白海豚衛星追蹤研究，因其操作需圍捕白海豚並於體表裝設訊號發送器，過程中可能導致白海豚傷亡，依野生動物保育法第 3 條定義，此類研究恐已構成「騷擾」保育類野生動物之行為。台灣的白海豚族群數量僅剩不到 100 頭，且已被國際自然保育聯盟 IUCN 保育紅皮書列為「極度瀕危」名單，支持此類研究不僅容易引發有違生態保育精神及研究倫理之爭議，亦恐招致國際輿論，有損我國國際形象。林務局於審查中華白海豚相關研究計畫時，應優先排除委託或補助此類衛星追蹤計畫，以符合野生動物保育法之精神。	本會林務局目前未有中華白海豚衛星追蹤計畫之研提，未來如有必要進行或基於學術、教育目的提出相關研究時，將依野生動物保育法第 18 條及其施行細則第 21 條規定嚴謹審議。

行政院農業委員會林務局

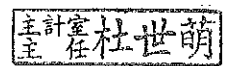
立法院審議中央政府總預算案所提決議、附帶決議及注意辦理事項辦理情形報告表

中華民國 101 年度

單位：新臺幣元

決議、附帶決議及注意事項		辦理情形
項次	內容	
(十七)	為回應全國愛好登山者及社團百萬登山客之需求，林務局應大幅提升登山步道、避難山屋及指示標識之強化與整建，大幅增加相關設施。	<p>(一)為提供民眾休閒健身、自然賞景及健行登山等活動需求，本會林務局已就轄管山區建置 151 條計 698 公里步道路線，設置指示標識，並依路程與環境條件，設置嘉明湖等 7 處山屋。101 年度將持續維護路體設施等計 150 公里，並辦理能高越嶺道東段等 21 件步道整建工程，完備步道指標。</p> <p>(二)本會林務局業委託辦理中央山脈安東軍路段及丹大七彩湖路段之山屋設置評估，預定 9 月完成評估報告，在兼顧環境保育與登山安全原則下，增加並維護登山相關設施。</p>
(十八)	<p>有鑒於行政院農業委員會林務局經營之國有林地租與農民使用，依照約定固應造林林木，惟農民均係長期使用至今，為維持生計，乃種植經濟果樹，此為現實上已發生之問題，應予重視。</p> <p>在維護國土保安及農業生計下，行政院農業委員會林務局應謀求兼疇並顧之方案，並進行相關之研究，如低度利用混合造林，兼顧水保與農業收益，在相關研究未完成前，應給予租約到期之農民緩衝之機會，請行政院農業委員會林務局研議，凡尚未完成造林之租地，在不砍除原有果樹之前提下，暫予續約 4 年，並持續輔導採漸進式、因地制宜之造林措施。</p>	<p>有關本項決議請本會林務局研議尚未完成造林之租地，暫予續約 4 年一節，經本會林務局審慎評估後，就「暫時列管」及「採書面續約 3 年」二案進行研議，考量若以不砍除違規作物之前提下短期續約，對於已配合改正造林或無栽植違規作物者，顯有不公，易造成現場人員輔導及管理上之困難，增加額外行政成本及人力負擔，爰建議以「暫時列管」為優先方案並簽報本會，該局業依本會意見，蒐集相關資料，再就二方案之優劣得失進行研議。</p>

主辦會計人員：杜世萌



機關長官：李桃生

